

Yüksek Performanslı VRF Klima Sistemleri 2016



CE

50Hz

16KX02E
EU/EEA

Yeni

KXZ

VRF inverter klima sistemleri

Yüksek Performanslı VRF Klima Sistemleri 2016



Yeni

KXZ

KURULUM ESNEKLİĞİ
Yeni KXZ ile 3'lü dış ünite
kombinasyonunda 60 HP imkanı



Yeni Seri Ürün Gami



İçindekiler

Ürün Gami	4~8
Tanıtım	9~17
Dış Üniteler	
Hava Soğutmalı Heat Pump	18~33
Hava Soğutmalı Heat Pump - High COP	34~45
Hava Soğutmalı Tropikal Seri	46~59
Hava Soğutmalı Heat Recovery	60~77
Su Soğutmalı Heat Pump	78~83
İç Üniteler	84~125
Kontrol Sistemleri	126~137
Heat Pump Sıcak Su Üreticisi	138~139
Ödüllerimiz	140~141
Uluslararası Faaliyetleri	142~143



Hava Soğutmalı Heat Pump



Micro 4-6 HP



Micro KXZ 8-10 HP



KXZ 10-60 HP



KXZ Hi COP 8-36 HP



Kablolu Kumanda



RC-E5



RC-EX1A

Hava Soğutmalı
Tropikal



KXZ 8-36 HP

Hava Soğutmalı
Heat Recovery



KXR6 8-48 HP

Su Soğutmalı
Heat Pump



KXW 8-36 HP

Heat Pump
Sıcak Su Üreticisi



QTON 30 kW

Kanalı Tipi



FDU



FDUM



FDUT



FDUH

Tavan Tipi



FDE

DX Klima Santrali



Isı Geri Kazanımlı
Taze Hava Ünitesi



SAF

Taze Hava DX
Ünitesi



SAF-DX

% 100 Taze Havalı
İç Ünite



FDU-F

Merkezi Kumanda



SC-SL4



SC-SL2



Ürün Grupları ve Kombinasyonları

Üç adet dış ünite kombinasyonu ile tek zonda 60 Hp.

Yüksek COP (Hi-COP) modeli ile çok daha verimli sistem seçenekleri

KXZE1
~ **60 HP**

KXZE1
8~36 HP

<Heat Pump Dış Üniteler>

11.2 kW ile 168.0kW Kapasite Aralığında Toplam 31 Model

Kapasite	4HP	5HP	6HP	8HP	10HP	12HP	14HP	16HP	17HP	18HP	20HP
Model İndeks: kW	11.2	14	15.5	22.4	28	33.5	40.0	45.0	47.5	50.0	56.0
BTU / h	38,200	47,800	52,900	76,400	95,500	114,300	136,500	153,600	162,100	170,600	191,100
kcal / h	9,630	12,040	13,330	19,260	24,080	28,810	34,400	38,700	40,900	43,000	48,160

Kapasite	22HP	24HP	26HP	28HP	30HP	32HP	34HP	36HP	38HP	40HP
Model İndeks: kW	61.5	67.0	73.5	80.0	85.0	90.0	95.0	100.0	106.0	112.0
BTU / h	209,900	228,700	250,800	273,000	290,100	307,100	324,200	341,300	361,800	382,300
kcal / h	52,890	57,600	63,200	68,800	73,100	77,400	81,700	86,000	91,100	96,300

Kapasite	42HP	44HP	46HP	48HP	50HP	52HP	54HP	56HP	58HP	60HP
Model İndeks: kW	120.0	125.0	130.0	135.0	142.5	145.0	150.0	156.0	162.0	168.0
BTU / h	409,600	426,600	443,700	460,800	486,200	494,900	511,900	532,400	552,900	573,400
kcal / h	103,180	107,480	111,780	116,080	122,500	124,700	129,000	134,200	139,300	144,500

Micro KX



4HP	5HP	6HP
FDC112KXEN6	FDC140KXEN6	FDC155KXEN6
FDC112KXES6	FDC140KXES6	FDC155KXES6

Monofaze
 Trifaze

YENİ Micro KXZ



8HP	10HP
FDC224KXZPE1	FDC280KXZPE1

YENİ**KXZE1**

10HP	12HP	14HP	16HP
FDC280KXZE1	FDC335KXZE1	FDC400KXZE1	FDC450KXZE1

17HP	18HP	20HP
FDC475KXZE1	FDC500KXZE1	FDC560KXZE1



22HP	24HP	26HP	28HP	30HP	32HP
FDC615KXZE1	FDC670KXZE1	FDC735KXZE1	FDC800KXZE1	FDC850KXZE1	FDC900KXZE1
10+12	12+12	12+14	14+14	14+16	16+16
FDC280KXZE1 FDC335KXZE1	FDC335KXZE1 FDC335KXZE1	FDC335KXZE1 FDC400KXZE1	FDC400KXZE1 FDC400KXZE1	FDC400KXZE1 FDC450KXZE1	FDC450KXZE1 FDC450KXZE1

34HP	36HP	38HP	40HP
FDC950KXZE1	FDC1000KXZE1	FDC1060KXZE1	FDC1120KXZE1
17+17	18+18	18+20	20+20
FDC475KXZE1 FDC475KXZE1	FDC500KXZE1 FDC500KXZE1	FDC500KXZE1 FDC560KXZE1	FDC560KXZE1 FDC560KXZE1



42HP	44HP	46HP	48HP	50HP	52HP
FDC1200KXZE1	FDC1250KXZE1	FDC1300KXZE1	FDC1350KXZE1	FDC1425KXZE1	FDC1450KXZE1
14+14+14	14+14+16	14+16+16	16+16+16	17+17+17	17+17+18
FDC400KXZE1 FDC400KXZE1 FDC400KXZE1	FDC400KXZE1 FDC400KXZE1 FDC450KXZE1	FDC400KXZE1 FDC450KXZE1 FDC450KXZE1	FDC450KXZE1 FDC450KXZE1 FDC450KXZE1	FDC475KXZE1 FDC475KXZE1 FDC475KXZE1	FDC475KXZE1 FDC475KXZE1 FDC500KXZE1

54HP	56HP	58HP	60HP
FDC1500KXZE1	FDC1560KXZE1	FDC1620KXZE1	FDC1680KXZE1
18+18+18	18+18+20	18+20+20	20+20+20
FDC500KXZE1 FDC500KXZE1 FDC500KXZE1	FDC500KXZE1 FDC500KXZE1 FDC560KXZE1	FDC500KXZE1 FDC560KXZE1 FDC560KXZE1	FDC560KXZE1 FDC560KXZE1 FDC560KXZE1

YENİ**Yüksek Verimli (Hi-COP) KXZE1**

8HP	10HP	12HP
FDC224KXZE1	FDC280KXZE1	FDC335KXZE1



16HP	18HP	20HP	22HP	24HP
FDC450KXZE1	FDC500KXZE1	FDC560KXZE1	FDC615KXZE1	FDC670KXZE1
8+8	8+10	10+10	10+12	12+12
FDC224KXZE1 FDC224KXZE1	FDC224KXZE1 FDC280KXZE1	FDC280KXZE1 FDC280KXZE1	FDC280KXZE1 FDC335KXZE1	FDC335KXZE1 FDC335KXZE1



26HP	28HP	30HP	32HP	34HP	36HP
FDC735KXZE1	FDC800KXZE1	FDC850KXZE1	FDC900KXZE1	FDC950KXZE1	FDC1000KXZE1
8+8+10	8+10+10	10+10+10	10+10+12	10+12+12	12+12+12
FDC224KXZE1 FDC224KXZE1 FDC280KXZE1	FDC224KXZE1 FDC280KXZE1 FDC280KXZE1	FDC280KXZE1 FDC280KXZE1 FDC280KXZE1	FDC280KXZE1 FDC280KXZE1 FDC335KXZE1	FDC280KXZE1 FDC335KXZE1 FDC335KXZE1	FDC335KXZE1 FDC335KXZE1 FDC335KXZE1



<İç Üniteler>

17 Tip 91 Model ile Geniş Ürün Gamı

KXZ serisi 17 ayrı tip ve 91 ayrı model iç ünite seçeneği ile geniş bir iç ünite yelpazesine sahiptir. 1.5 kW soğutma kapasitesine sahip yeni iç üniteler ile mimari beklentiler en uygun şekilde karşılanır.



İç Ünite Modelleri

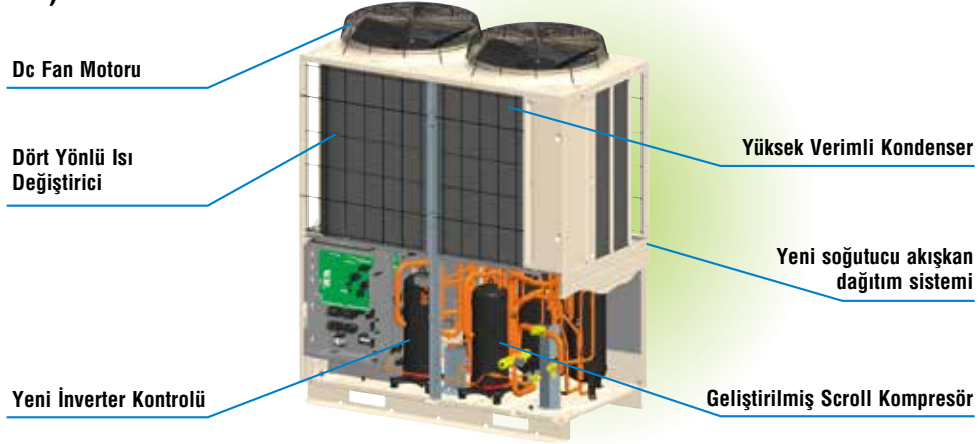
Tip			Kapasite-kW	1.5	2.2	2.8	3.6	4.5	5.6	7.1	9	11.2	14	16	22.4	28
			Model İndeks	15	22	28	36	45	56	71	90	112	140	160	224	280
Kaset Tipi	4 Yöne Üflemleri	FDT				●	●	●	●	●	●	●	●	●		
	4 Yöne Üflemleri Kompakt (600 x 600)	FDTC		●	●	●	●	●	●							
	2 Yöne Üflemleri	FDTW				●		●	●	●	●	●	●			
	Tek Yöne Üflemleri Kompakt	FDTQ			●	●	●									
	Tek Yöne Üflemleri İnce	FDTS						●		●						
Kanallı Tipi	Yüksek Statik Basıncılı	FDU						●	●	●	●	●	●	●	YENİ	YENİ
	Düşük / Orta Statik Basıncılı	FDUM			●	●	●	●	●	●	●	●	●			
	Düşük Statik Basıncılı (İnce)	FDUT		●	●	●	●	●	●	●						
	Düşük Statik Basıncılı (Kompakt)	FDUH			●	●	●									
Duvar Tipi		FDK			●	●	●	●	●	●						
Tavan Tipi		FDE					●	●	●	●		●	●			
Yer / Döşeme Tipi	2 Yönlü Kasetli	FDFW				●		●	●							
	Kasetli	FDL								●						
	Kasetsiz	FDU				●		●	●	●						
% 100 Taze Havalı İç Ünitesi			FDU-F								YENİ		YENİ		YENİ	YENİ

Tip		Hava Debisi m³/h	150	250	350	500	800	1000
Isı Geri Kazanımlı Taze Hava Ünitesi	SAF		●	●	●	●	●	●
Taze Hava DX Ünitesi	SAF-DX			●	●	●	●	●

1. Yüksek Verim & Kompakt Dizayn

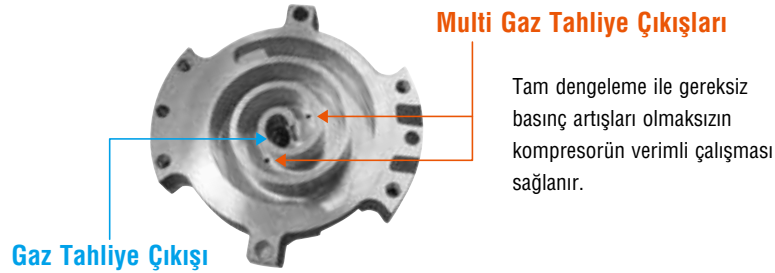
Geliştirilmiş teknoloji ile yüksek verimlilik, kompakt bir dizayn içinde oluşturulmuştur.

10~60HP (KXZ)



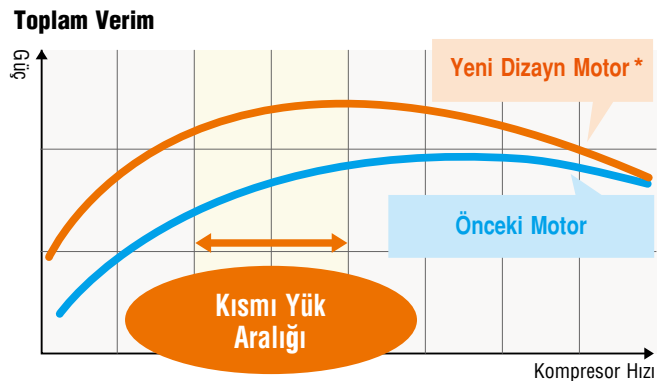
Multi gaz çıkışlı dizayna sahip kompresörler ile yüksek verim.

Kompresör üzerindeki yeni çoklu gaz tahliye alanları ile istenilen gaz basıncı kusursuz sağlanır. Daha etkin basınç dengelemesi sonucunda ara yüklerde daha yüksek verim elde edilir.



Optimize edilmiş, kompresör motor dizaynı ile yüksek verim sağlanır.

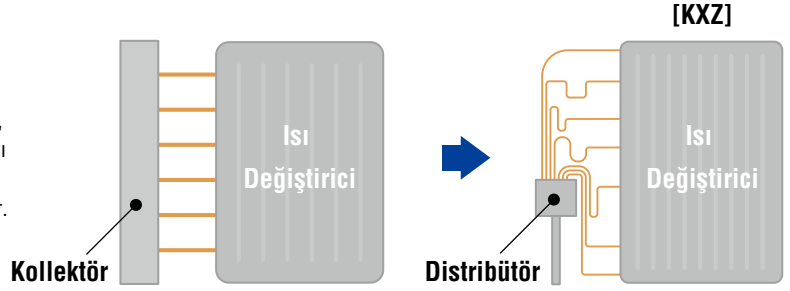
Yeni dizayn, yüksek performans kontrol kartları ve kompakt motor dizaynı ile en uygun kompresör hızı sağlanır.





Geliştirilmiş ısı değiştiricisi (kondenser bataryası) dizaynı

Isı değiştiriciye gelen soğutucu akışkan kollektör yerine distribütörden dağıtıldığında, bataryanın tüm yüzeylerinde eşit gaz dağılımı gerçekleşmektedir. Batarya üzerinde etkin şekilde ısı transferi sağlanarak verim artırılır.

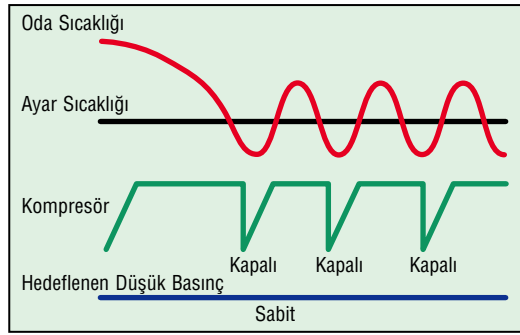


Donmaya karşı güçlendirilmiş yapı

Geliştirilmiş ısı değiştirici bataryası ile buzlanmaya karşı ekstra önlem alınmıştır.

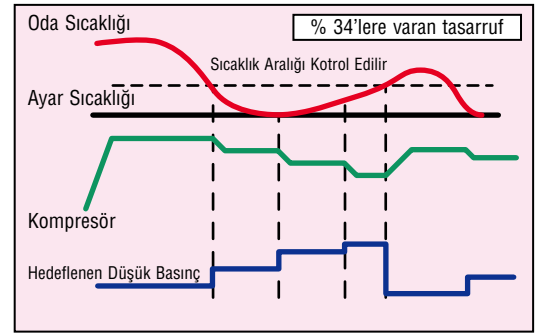
Enerji Tasarrufu Çalışma Modu (Değişken Üfleme Sıcaklığı Kontrolü ile % 34'e varan enerji tasarrufu.)

Normal Çalışma Modu



Hedeflenen düşük basınç sabit tutulmaya çalışılır. Oda sıcaklığı ayar sıcaklığının üzerinde ve altında belli aralıkta salınım yapacak şekilde kompresör çalışması sağlanır.

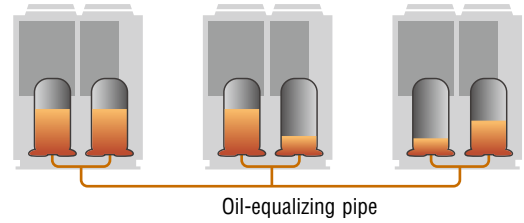
Enerji Tasarrufu Çalışma Modu



Oda sıcaklığı ile ayar sıcaklığı arasındaki fark kontrol edilerek bu farkın kapatılmasına yönelik hedeflenen düşük basınç değeri değiştirilir ve kompresörün en verimli şekilde çalışması sağlanır.

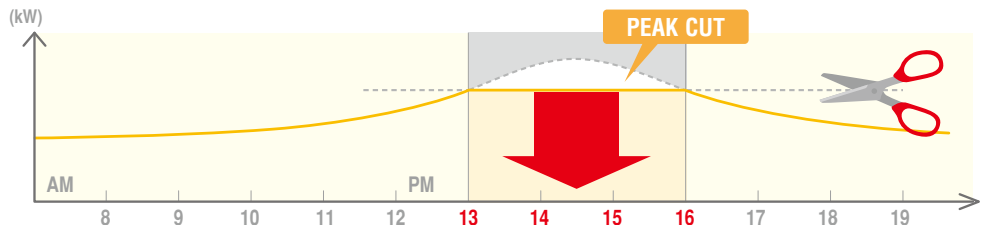
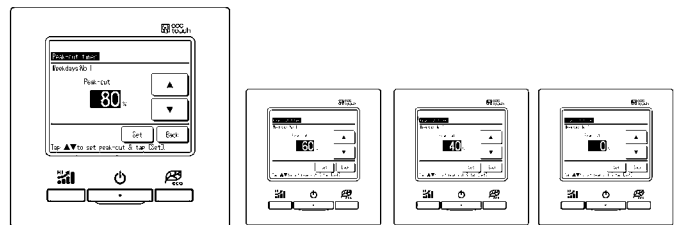
Yağ seviyesi kontrol imkanı

İkili ve üçlü dış ünite kombinasyonlarında, her kompresörün minimum yağ seviyesi ölçülerek, yüksek dayanımlı ve performanslı çalışması için, gerekli yağ miktarı sürekli sabit tutulur.



Kapasite Kontrol

Optimum jeneratör seçimi için vrf cihazlarında, RC-EX1A'de dokunmatik kumanda aracılığı ile beş kademe maksimum yük sınırlaması (peak-cut) sağlanır. (%100-80-60-40-0)

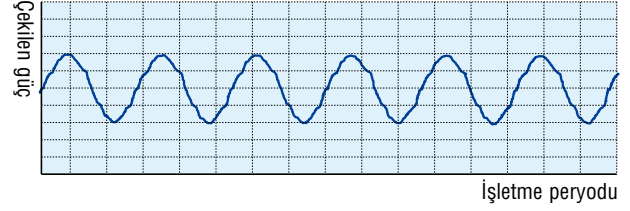


Vektörel kontrol

Geliştirilmiş yeni vektör kontrolü ile yüksek verim sağlanır.

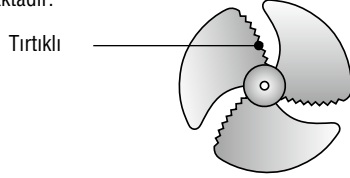
- Düşük hızdan yüksek hıza kusursuz geçiş.
- Pürüzsüz sinüs dalgası oluşturan sürücüler ile, kusursuz kontrol
- Düşük hız bandında yüksek verim eldesi.

Vektörel Kontrol



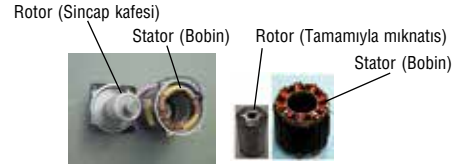
Yüksek balans dayanımına sahip tırtıklı fan

MHI'nin havacılık bölümünün dizaynı olan özel tırtıklı fan yüzeyi, daha fazla hava debisini daha az elektrik tüketimi ile sağlamaktadır.



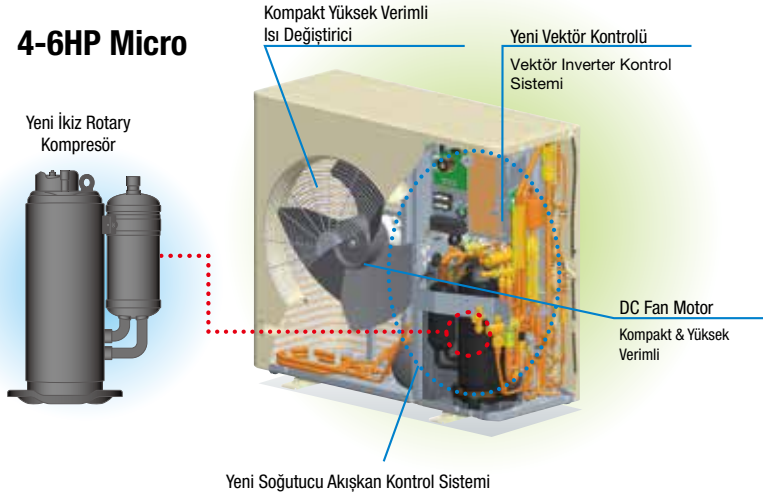
Dc Fan motoru

Yeni dizayn Dc fan motoru ilavesi ile eski dizayna göre %60 verim artışı sağlanmıştır.



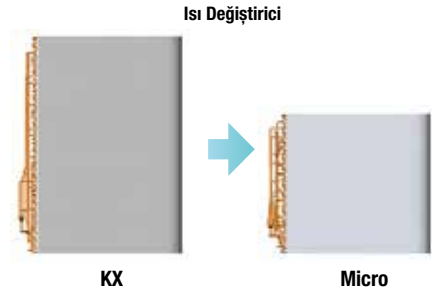
Micro serisinde geliştirilmiş yeni fonksiyonlar uygulanarak yüksek verim değerleri ve kompakt tasarım elde edilmiştir.

4-6HP Micro

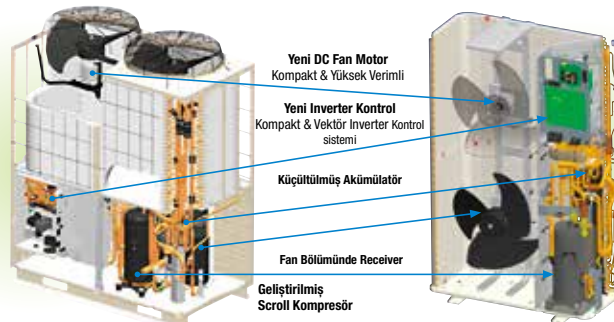


Yüksek Verimli Kompakt Isı Değiştiricisi

- Isı değiştirici kanatçıkları ile üzerindeki hava akış hızı optimize edilmiştir.
- Hava dağılımı geliştirilerek ısı değiştirici verimi maksimize edilmiştir.



8-10 HP Micro KXZ





2. Tasarım Esnekliği

İç ünite bağlantı kapasitesi



Kapasite Bağlantısı

HP	Micro
4~6	%150

HP	Micro KXZ
8~10	%120

HP	KXZE1
10~60	%130

HP	KXZXE1
10~16	%200
17~34	%160

ÖZEL ÜRETİM

Bağlanabilen iç ünite sayısı

Micro KX6	HP	4	5	6
	Adet	6	8	8

Micro KXZ	HP	8	10
	Adet	8	8

Standart KXZE1	HP	10	12	14	16	17	18	20	22	24	26	28	30	32	34
	Adet	24	29	34	39	41	43	48	53	58	63	69	73	78	80
	HP	36	38	40	42	44	46	48	50	52	54	56	58	60	
	Adet	80	80	80	80	80	80	80	80	80	80	80	80	80	

Kontrol Sistemleri

KX serisi VRF sistemleri geniş kontrol seçenekleri ile her zaman en iyi çözümleri sağlar.

Yeni SUPERLINK II ile KX Kontrol Sistemi Üniteleri

Sınıf	Tipi	Modeli	Maksimum Bağlanabilir İç Ünite	Elektrik Payölçer Özelliği		
Bireysel Kumandalar	Kablolu	RC-E5, RC-EX1A	16*	-		
	Kablosuz	RCN-T-36W-E etc.	16*	-		
	Uzaktan kontrol -WIFI	MH-RC-WIFI-1	16	-		
Merkezi Kumandalar	Düğmeli	SC-SL1N-E	16	-		
		SC-SL2NA-E	64	-		
	Dokunmatik Ekranlı	SC-SL4-AE	128	-		
		SC-SL4-BE	128	●		
	PC Kontrollü Arayüz	SC-WGWNB-A	128 (64x2)	-		
		SC-WGWNB-B	128 (64x2)	●		
	BMS Arayüzü	BACnet	SC-BGWNA256-A	256 (128x2)	-	
			SC-BGWNA256-B	256 (128x2)	●	
			SC-BGWNA-A	128 (64x2)	-	
			SC-BGWNA-B	128 (64x2)	●	
		Lonworks	SC-LGWNA-A	96 (48x2)	-	
			Modbus	MH-RC-MBS-1	1	-
				MH-AC-MBS-48	48	-
				MH-AC-MBS-128	128	-
KNX	MH-RC-KNX-1i	1		-		
	MH-AC-KNX-48	48	-			
EnOcean	MH-AC-KNX-128	128	-			
	MH-RC-ENO-1i	1	-			

* Çoklu kullanımlarda tüm iç üniteler aynı şartlarda kumanda edilir.

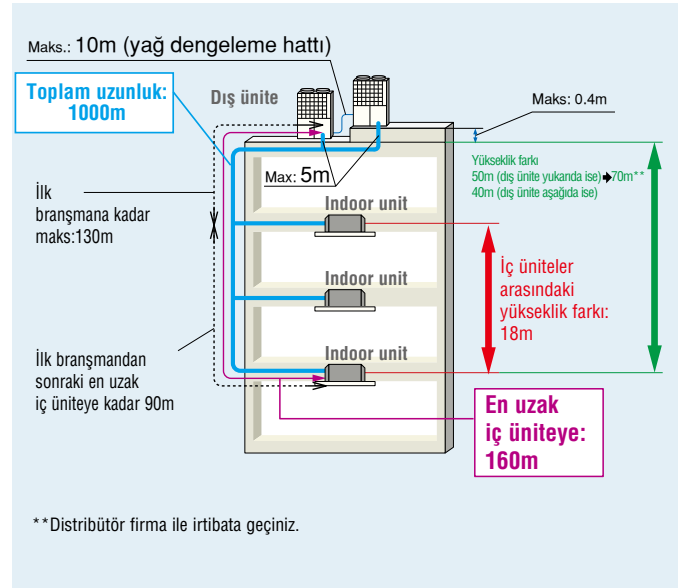
Uzun Borulama Limitleri 10~60 HP (KXZ)

SEKTÖRDE
İLK

İlk branşman ile en uzak iç ünite arasında sektördeki en uzun borulama limiti.

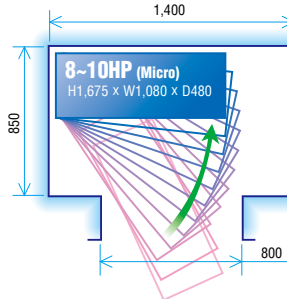
Sistemdeki iç üniteler, aynı kot farkında olduğunda, sınırlama olmaksızın ilk branşman ile arasındaki mesafenin 85m'ye kadar çıkması sağlanmıştır.

İç üniteler arasındaki maksimum kot farkı 18m olarak 6 katı, bir sisteme bağlama imkanı verir. Dış ünite ile en uzak iç ünite arasında 70m kot farkı, 160m kritik hat ve toplam 1000m bakır borulama limitleri ile dizayn esnekliği sağlanmıştır.

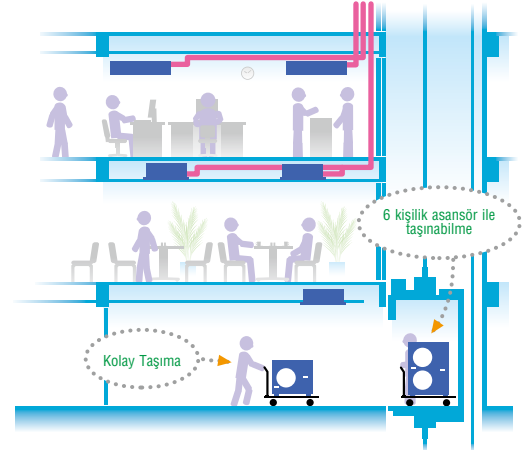
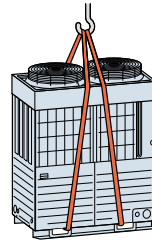


Kolay Taşıma ve Montaj İmkânı

Dış ünite boyutlarındaki ve taban alanındaki büyük ölçüdeki küçülme ile sektörün en kompakt ve küçük ebatlı dış üniteleri elde edilmiştir. Bu sayede 6 kişilik bir asansör ile (Genişlik: 1400mm, Derinlik: 850mm, Kapı Açıklığı: 800mm) taşıma mümkün olurken, vinç-taşıma maliyetleri ve depolama giderleri önemli ölçüde azaltılmıştır.

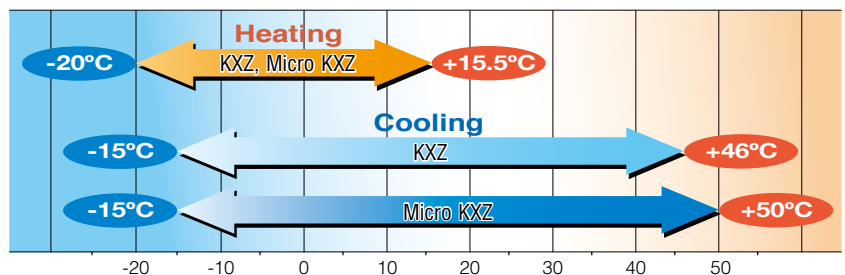


KXZ(10-60 HP) modellerinde ünite taşıma kolaylığı sağlayan bir tabanla birleştirilmiş ve aralıksız yan yana kurulum imkanı ile montaj alanından tasarruf sağlanmıştır.



Geniş Çalışma Sıcaklığı

KXZ serisi ile ısıtmada -20C'ye, soğutmada 46C'ye, Micro KXZ Serisi ile de soğutmada 50C'ye kadar dış hava sıcaklıklarında dahi dizayn imkanı sağlanır.





Kapasite kontrol fonksiyonlarının otomatik seçimi

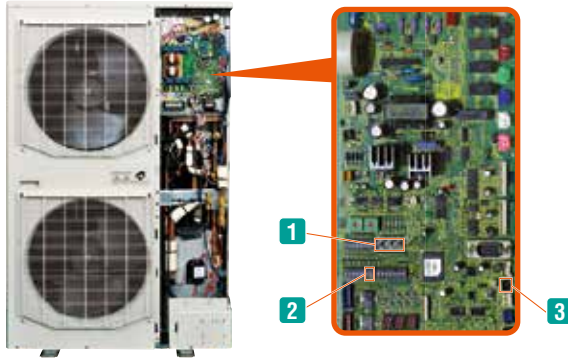
Dış ünitelerde üç farklı tipte kapasite kontrol fonksiyonu seçim imkanı vardır. Kapasite kontrol seçeneklerinden bir veya birden fazla alternatif seçilebilir. 2 veya 3 alternatif seçildiğinde sistem otomatik olarak en uygun alternatifte çalışmaya başlayacaktır.

Kompresör hızlarının kontrolü

Kompresör hızları, inverter kontrol kartı üzerindeki harici talep kontrol girişleri ile %80 - %60 - %40 - %0 oranında veya aynı kart üzerindeki seçim anahtarları ile kapasite sınırlandırılarak çalıştırılır.

Kompresör hızlarını ayarlama

- 1 Dış ünite üzerinde CNS1 harici kontak girişi aktif hale getirilir.
- 2 Kontrol kartı üzerindeki anahtarlarda (SW 4-7, 4-8) çalıştırılacak kompresör hızı seçilir.
- 3 CNS1 kontak uçları açık veya kapalı yapılarak sistem çalıştırılır.



SW4-7	SW4-8	Kompresör Hızı
KAPALI	KAPALI	80%
AÇIK	KAPALI	60%
KAPALI	AÇIK	40%
AÇIK	AÇIK	0%

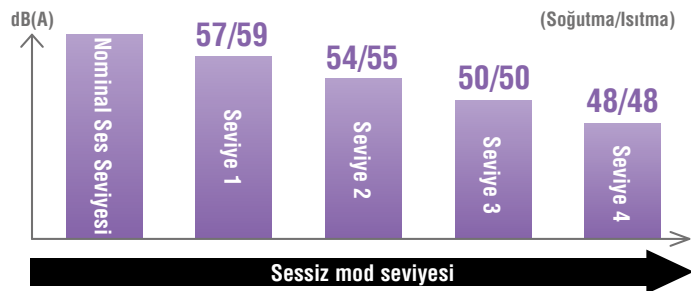
Kablolu kumanda üzerinden kapasite sınırlaması

RC-EX1A dokunmatik ekranlı kablolu kumanda ile günlük 4 farklı zaman dilimi programlama imkanı ile kompresör hızları sınırlandırılabilir.

Sessiz çalışma modu

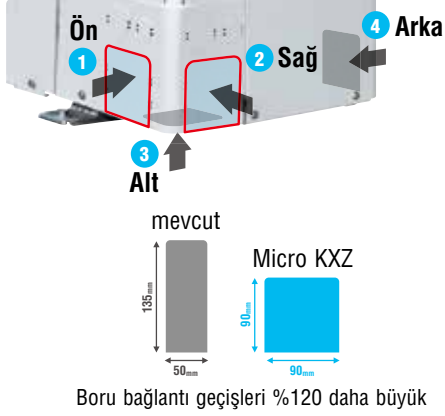
Çevre şartlarına veya ses kısıtlamalarına uyum için, 4 farklı seviyede ve 2 farklı çalışma öncelikle sessiz mod seçimi yapılır. RC-EX1A dokunmatik ekranlı kablolu kumanda ile bu seçimler rahatlıkla yapılır.

- Sessiz mod [1] : Kapasite öncelikli
Bu seçenek, düşük kapasite ihtiyacı olan durumlarda kullanılır. Kapasite artışı olduğunda bu seçenek iptal olur. Standart çalışmaya geçilir.
- Sessiz mod [2] : Sessizlik öncelikli
Çalışma şartları bakılmaksızın, seçilen sessiz mod seviyesi daima sabit tutulur.



Geliştirilmiş özellikler (Micro KXZ)

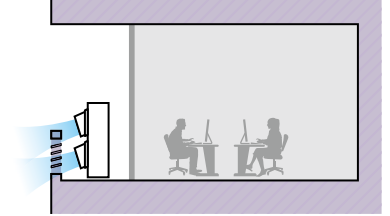
Geliştirilmiş bakır boru bağlantı seçeneği



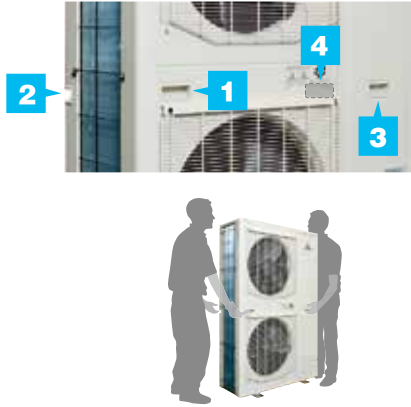
Devrilmeye karşı bağlantı yeri rezervi



Dış statik basınç



Rahat taşıma



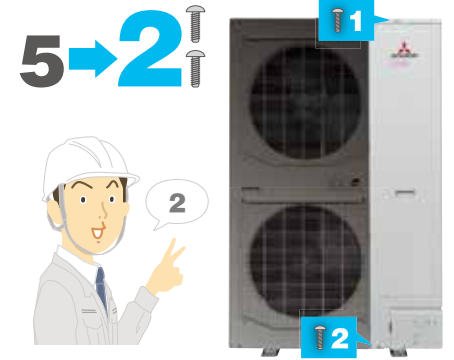
Aynı seviyede rahat taşıma.

Saydam yağmur koruması

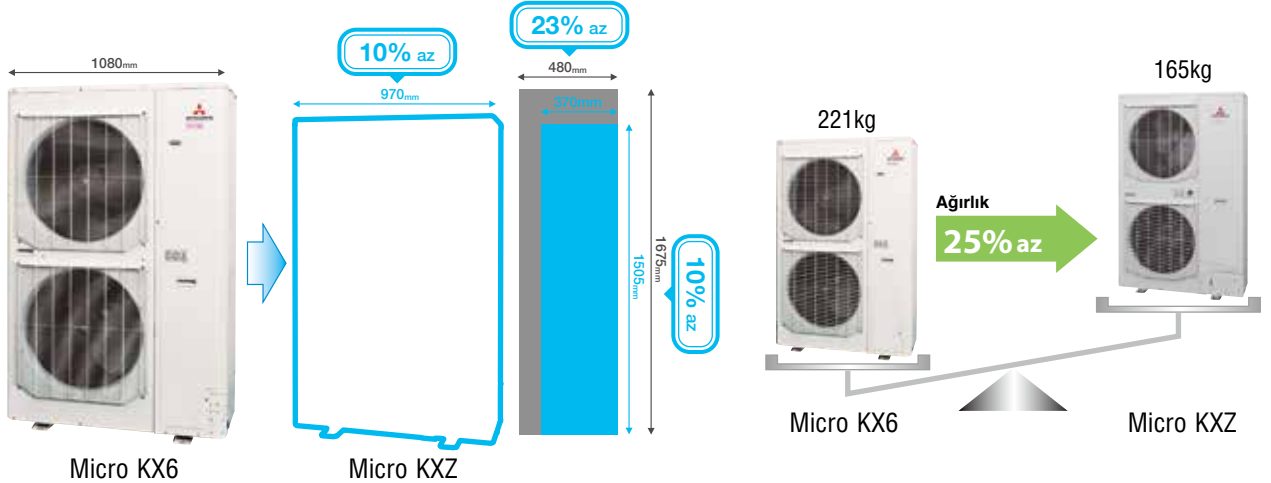


Rahat onarım ve izleme imkanı.

Servis paneline rahat ulaşım



Kompakt dizayn



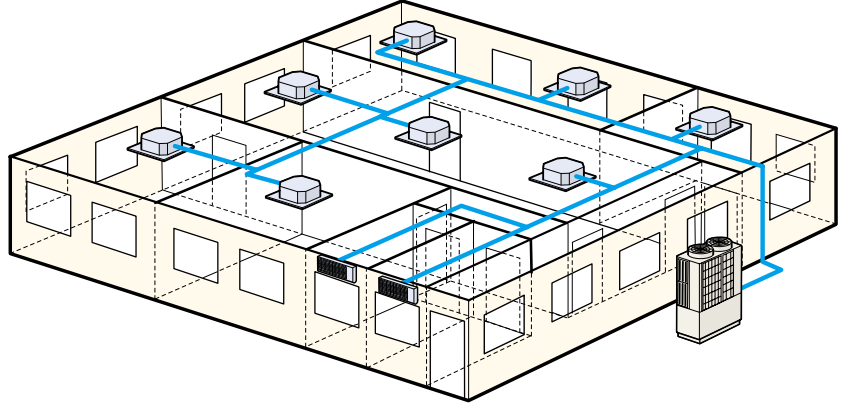


KX Heat Pump Sistemlerde Sadece Isıtma / Sadece Soğutma Modu

KX Heat Pump sistemleri genel adıyla '2-borulu sistem' olarak bilinen, dış ve iç üniteler arasında gaz ve sıvı olmak üzere iki bakır boru hattının dolaştığı ve aynı anda yalnız ısıtma veya yalnız soğutma yapabilen bir prensip ile çalışır.

Gelişmiş inverter kontrol teknolojisi ile birbirinden bağımsız ortamlar ayrı ayrı kontrol edilebilirken sadece ihtiyaç olan alanlar için iklimlendirme yapılır. Bu sayede geniş ürün yelpazesi ve kapasite aralığı ile evlerden ("Micro KX"/ Monofaze) iş merkezlerine, otellerden plazalara, hastanelerden çok katlı akıllı binalara kadar bir çok yapıda uygulanabilmektedir.

Yaz ve kış uygulamalarında istenildiğinde dış ünite üzerinden çalışma modu sabitlenebilir.



YENİ

Isıtma / Soğutma Modu Öncelikli Çalışma Kuralları (KXZ)

Tüm sistemler için dört farklı çalışma önceliği senaryosu seçebilirsiniz.

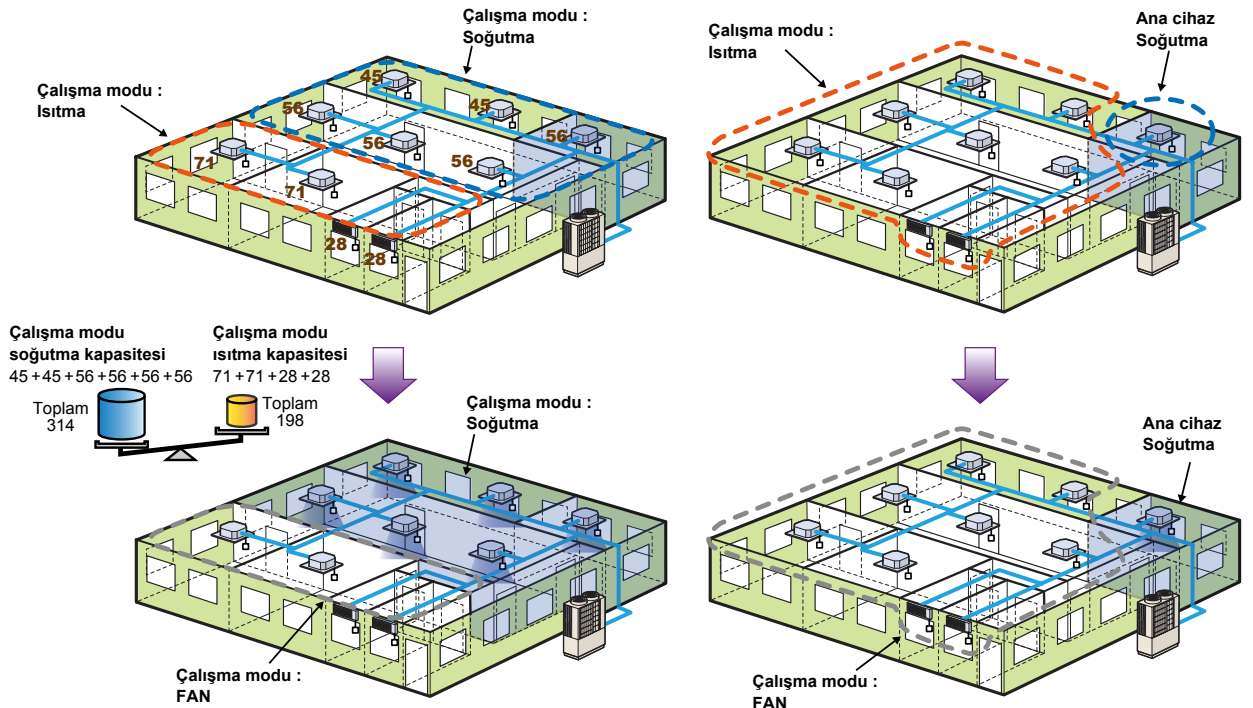
1. İlk çalıştırılan iç ünite mod önceliği
2. Son çalıştırılan iç ünite mod önceliği
3. Çoğunluğun talep ettiği mod önceliği
4. Master iç ünite çalışma mod önceliği

<Çoğunluğun talep ettiği mod önceliği>

Sistem, çalışmakta olan iç ünitelerin nominal kapasitelerini toplayarak çoğunluğa sahip olan moda döner. Diğer modda çalışan iç üniteler otomatik olarak fan modunda çalışır.

<Master iç ünite çalışma mod önceliği>

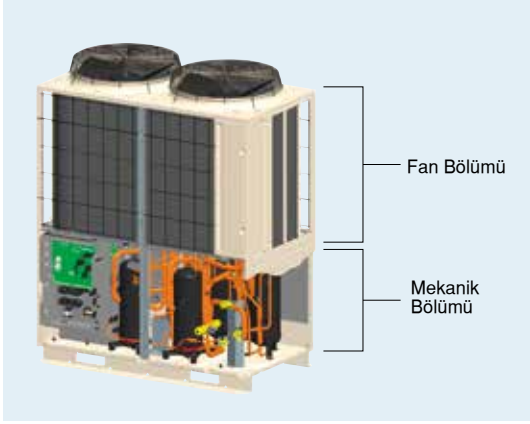
Master kabul edilen cihazın seçili olduğu mod sistemin çalışma modudur. Diğer moddaki cihazlar otomatik olarak fan moduna geçer.



3. Servis Özellikleri

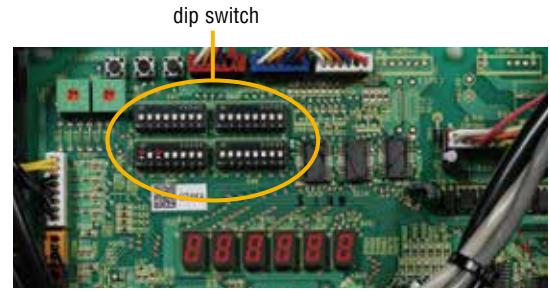
Kolay Servis İmkani

Mekanik bölüm ile fan bölümünün birbirinden bağımsız olması sayesinde hızlı ve kolay servis verilebilir.



Devreye Almada Kontrol Fonksiyonu (10~60 Hp)

Kontrol fonksiyonu ile soğutma modunda, servis vanasının açıklığı, soğutkan borularının veya elektrik kablolarının çapraz bağlanma hatası, EEV çalışma durumu gibi önemli noktalar otomatik olarak kontrol edilebilir. Bu kontrol fonksiyon 0-46°C dış hava sıcaklıklarında ve 10-32°C iç ortam sıcaklıklarında dış ünite kartındaki bir dip switch yardımı ile çalıştırılabilir. Bu özellik sayesinde 15-30 dakika gibi bir test süresi sonrasında muhtemel montaj hatalarından kaynaklı kusurlar devreye alma öncesinde önlenmiş olur.



İzleme Fonksiyonu

Hata gösterimiyle kolay arıza teşhisi mümkündür. Bir çok noktada konumlanmış sensörler sayesinde daha fazla sayıda arızanın bildirimi yapılabilirken, bu hata kodları dış ünite kartına yerleştirilmiş ekran sayesinde kolaylıkla görüntülenebilir.

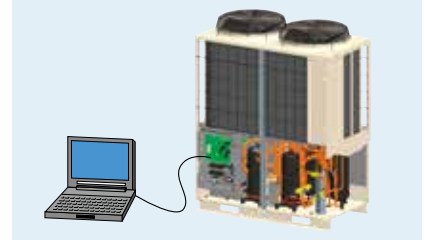


4~6HP



8~60HP

Tüm KX modellerinde dış ünite elektronik kartına yerleştirilmiş RS232C bağlantısı yardımı ile dış üniteye bir bilgisayar bağlanarak çalışma durumu bilgisayar ekranından kontrol edilebilir ve Mente PC servis yazılımı ile tüm testler sağlıklı bir şekilde yapılabilir.



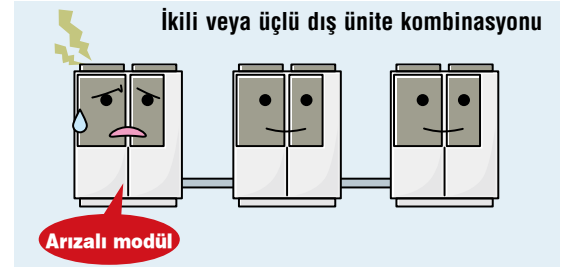
3 Katmanlı Konstrüksiyon (KXZ <10-60HP>, KXR6 <8-48HP>)

Kontrol kutusunun 2 katmanlıdan 3 katmanlı yapıya geliştirilmesi ve mafsallı yapı sayesinde inverter aksamında daha kolay montaj ve bakım sağlanmaktadır.



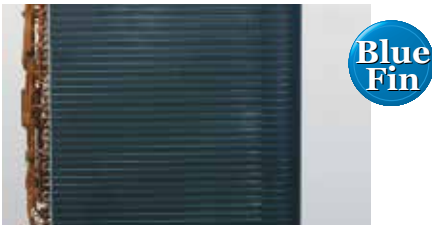
Yedekleme Çalışması

Kombinasyon içindeki bir dış ünitenin arızalandığında, diğer dış üniteler çalışmaya devam ederler

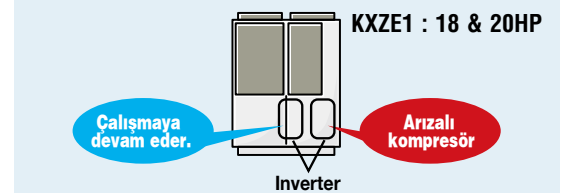


Blue Fin - Kondenser Kaplaması

Isı değiştirici yüzeyinde kullanılan Blue Fin Teknolojisi ile korozyon direnci artırılmıştır.



Birden fazla kompresörlü dış ünitelerde bir inverter kompresör arızalandığında diğer inverter kompresör çalışmaya devam eder.



Bu işlemler acil durumlarda devreye girecek olup, sistemin arızasının giderilmesi sırasında kullanılır.

Hava Soğutmalı Heat Pump



MITSUBISHI
HEAVY INDUSTRIES, LTD.

Japon Teknolojisi Estetikle Birleşti.

İleri teknolojiye sahip Mitsubishi Heavy VRF klima cihazları, rezidans, otel, iş yeri ve ofislerde kolaylıkla kurulan estetik çözümler sunuyor.





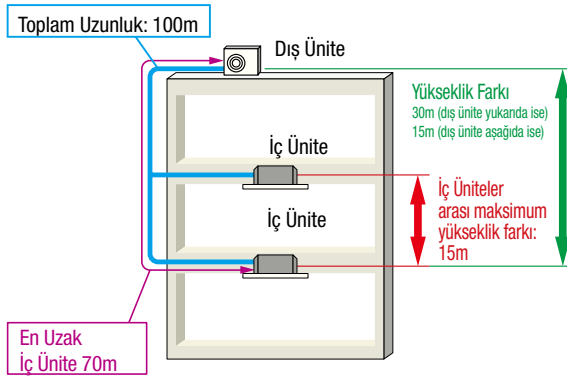
Micro KX Dış Üniteler

Heat Pump Sistem 4,5,6 hp (11.2 kW-15.5 kW)

Model No.	Nominal Soğutma Kapasitesi
FDC112KXEN6	11,2kW (Monofaze)
FDC140KXEN6	14.0kW (Monofaze)
FDC155KXEN6	15.5kW (Monofaze)
FDC112KXES6	11.2kW (Trifaze)
FDC140KXES6	14.0kW (Trifaze)
FDC155KXES6	15.5kW (Trifaze)



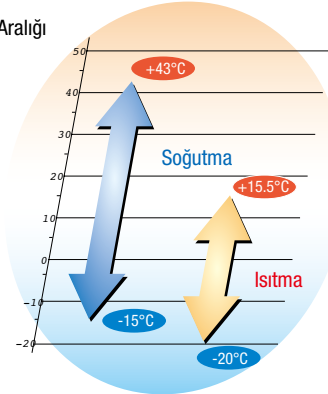
- Micro KX heat pump 2 borulu sistem yalnız ısıtma yada yalnız soğutma gerektiren VRF uygulamaları için yüksek performans sunar; Geniş uygulama alanları için idealdir.
- 8 iç ünite ve % 150 kapasiteye kadar bağlantı imkanı.
- Yüksek verimlilik ile 4.0'e varan EER değerleri. (Soğutmada)
- Micro KX'de sadece DC inverter kompresör bulunur.
- 100 m'ye kadar toplam borulama ve 70 m maksimum boru uzunluğu ile üstün borulama limitlerine sahiptir.



* 9.52mm (3/8") çaplı likit hattının toplam uzunluğu 50 m'den fazla olmamalıdır.

Not : FDUT15KXE6F-E ve FDTC15KXE6F yukarıdaki sisteme bağlanamaz.

Çalışma Aralığı



Özellikler

		Model	FDC112KXEN6	FDC140KXEN6	FDC155KXEN6	FDC112KXES6	FDC140KXES6	FDC155KXES6	
Nominal Beygir Gücü			4HP	5HP	6HP	4HP	5HP	6HP	
Enerji Beslemesi			1 Faz 220-240V, 50Hz			3 Faz 380-415V, 50Hz			
Nominal Kapasite	Soğutma	kW	11.2	14.0	15.5	11.2	14.0	15.5	
	Isıtma		12.5	16.0	16.3	12.5	16.0	16.3	
Elektriksel Özellikler	Başlangıç Akımı	A	5						
	Güç Tüketimi	Soğutma Isıtma	kW	2.80	4.17	4.71	2.80	4.17	4.71
				2.89	4.31	4.38	2.89	4.31	4.38
	Çalışma Akımı	Soğutma Isıtma	A	13.5 - 12.4	20.6 - 18.9	23.3 - 21.3	4.5 - 4.1	6.9 - 6.3	7.8 - 7.1
				14.1 - 12.9	21.5 - 19.7	21.9 - 20.1	4.7 - 4.3	7.2 - 6.6	7.3 - 6.7
	EER	Soğutma		4.00	3.36	3.29	4.00	3.36	3.29
COP	Isıtma		4.33	3.71	3.72	4.33	3.71	3.72	
Dış Boyutlar	YxGxD	mm	845x970x370						
Net Ağırlık		kg	85			87			
Soğutucu Akışkan Miktarı	R410A	kg	5.0			8.0			
Ses Seviyesi	Soğutma / Isıtma	dB(A)	52/54	53/57	53/57	52/54	53/57	53/57	
Soğutucu Akışkan Boru Çapı	Likit Hattı	mm (in)	ø9.52 (3/8")						
	Gaz Hattı		ø15.88 (5/8")						
Kapasite Bağlantı Aralığı		%	80 - 150						
Bağlanabilir İç Ünite Sayısı			6	8	8	6	8	8	

1-Bu veriler belirtilen (ISO-T1) şartlarda ölçülmüştür. Soğutma: iç ortam sıcaklığı KT: 27°C YT: 19°C, Dış ortam sıcaklığı KT: 35°C. Isıtma: iç ortam sıcaklığı KT: 20°C, Dış ortam sıcaklığı KT: 7°C YT: 6°C.
2-Ses seviyesi ISO standartlarındadır ve sağır oda içinde ölçülmüştür. Çalışma esnasında ses seviyesi değerleri çevre koşullarına bağlı olarak daha farklı çıkabilir.

Bakır Borulama

Dış Ünite (HP)		4	5	6
Gaz Hattı	En Uzak İç Ünite =<70m	ø15.88		
Likit Hattı		ø9.52		

Jointler



DIS 22-1G / DIS-180-1G

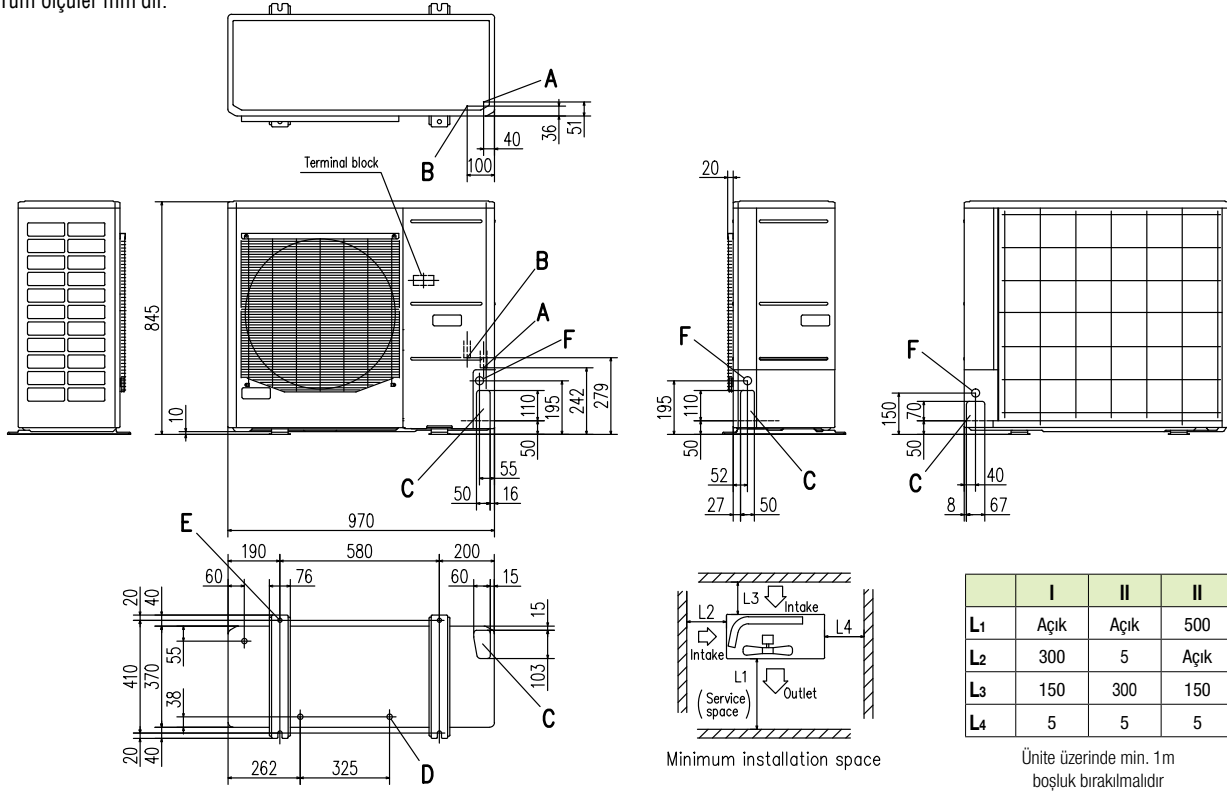
Header Bağlantı



HEAD 6-180-1G

Boyutlar

Tüm ölçüler mm'dir.



İşaret	Konu	
A	Soğutucu gaz borusu bağlantı rekoru	15.88 (5/8") (havşa)
B	Soğutucu likit borusu bağlantı rekoru	9.52 (3/8") (havşa)
C	Boru / Kablo dış uzantı ucu	4 yerde
D	Drenaj bağlantı ucu	ø20 x 3 yerde
E	Civata deliği	M10 x 4 yerde
F	Kablo uzatma ucu	ø30 x 3 yerde

- (1) 4 tarafı duvarla çevrili olmamalıdır.
- (2) Ünite demir civatalarla sabitlenmelidir. Bir demir civatanın çıkıntısı 15mm'yi geçmemelidir.
- (3) Ünitenin şiddetli rüzgara maruz kaldığı yerde, ünitenin fan çıkışı yüzünü baskın rüzgar yönüne dik olacak şekilde yerleştirin.
- (4) Ünitenin üst kısmında 1 m yada daha fazla boşluk bırakın.
- (5) Fan çıkışı önündeki duvar, ünitenin yüksekliğini geçmemelidir.
- (6) Ünite isim etiketi panelin sağ alt köşesine yerleştirilmiştir.

Özellikler

Dış Ünite		FDC112KXEN6/112KXES6	
İç Ünite		FDT Seri 4	FDT ve MIX
Enerji Sınıfı (Soğutma/Isıtma)		A+/A+	C/A
SEER		6	4.3
SCOP(Ortalama İklim)		4.2	3.8
Pdizayn		kW	11.2
Pdizayn(@-10°C)		kW	9.5
Yıllık Enerji Tüketimi (Soğutma/Isıtma)		kW	664/3212
Ses Gücü Seviyesi		dB(A)	68
Soğutucu Akışı (GWP)		R410A (1975)	
Isıtma Sezonu Dizaynı		Ortalama	
Kapasite Bağlantı Aralığı		%	
Bağlanabilir İç Ünite Sayısı		96.4~104.5	
		5	

Ürünler R410a gazı içermekte olup (EU) 517/2014 regülasyonuna uygundur.



Micro KXZ Dış Üniteler Heat Pump Sistemler 8, 10HP (22.4kW - 28.0kW)

Model No.

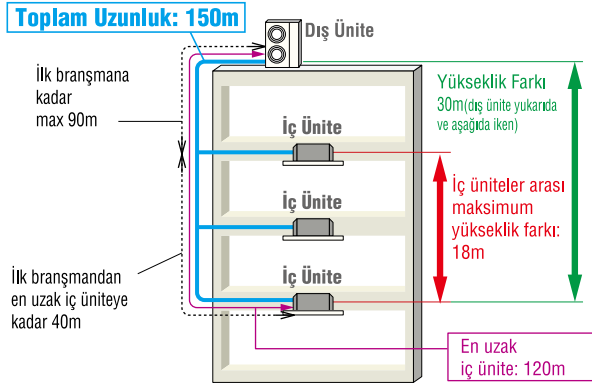
FDC224KXZPE1
FDC280KXZPE1

Nominal Soğutma Kapasitesi

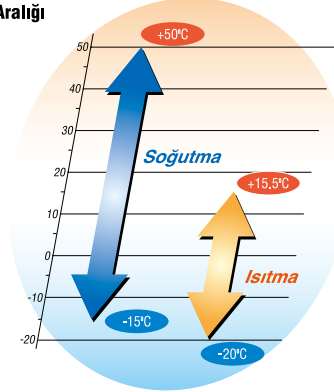
22.4kW
28.0kW



- Micro KXZ heat pump 2 borulu sistem yalnız ısıtma yada yalnız soğutma gerektiren VRF uygulamaları için yüksek performans sunar. Geniş uygulama alanları için idealdir.
- 8 iç ünite %120 kapasiteye kadar bağlantı imkanı.
- Yüksek verimlilik ile 4.0'e varan EER değeri.
- Multiport çıkışlı kompresör yapısı ile yüksek tam ve kısmi yük verimi.



Çalışma Aralığı



Özellikler

Model			FDC224KXZPE1	FDC280KXZPE1
Nominal Beygir Gücü			8HP	10HP
Enerji Beslemesi			3 Faz 380-415V, 50Hz	
Nominal Kapasite	Soğutma	kW	22.4	28.0
	Isıtma	kW	22.4	28.0
Elektriksel Özellikler	Başlangıç Akımı		5	
	Güç Tüketimi	Soğutma	5.6	7.87
		Isıtma	4.8	6.47
	Çalışma Akımı	Soğutma	9.2-8.5	12.9-11.8
		Isıtma	7.9-7.3	10.6-9.7
	EER	Soğutma	4	3.56
COP	Isıtma	4.67	4.33	
Dış Boyutlar	HxWxD	mm	1505x970x370	
Net Ağırlık		kg	165	
Soğutucu Akışkan Miktarı	R410A	kg	8.9	
Ses Seviyesi	Soğutma / Isıtma	dB(A)	59/60	60/63
Soğutucu Akışkan Boru Çapı	Likit Hattı	mm(in)	ø9.52(3/8")	
	Gaz Hattı	mm(in)	ø19.05(3/4")	
Kapasite Bağlantı Aralığı		%	50~120	
Bağlanabilir İç Ünite Sayısı			8	8

1-Bu veriler belirtilen (ISO-T1) şartlarda ölçülmüştür. Soğutma: iç ortam sıcaklığı KT: 27°C YT: 19°C, Dış ortam sıcaklığı KT: 35°C. Isıtma: iç ortam sıcaklığı KT: 20°C, Dış ortam sıcaklığı KT: 7°C YT: 6°C.
2-Ses seviyesi ISO standartlarındadır ve sağır oda içinde ölçülmüştür. Çalışma esnasında ses seviyesi değerleri çevre koşullarına bağlı olarak daha farklı çıkabilir.

Bakır Borulama

Dış Ünite (HP)		8	10
Gaz Hattı	En uzak iç ünite ≈<90m	ø19.05	ø22.22
Likit Hattı		ø9.52	
Gaz Hattı	En uzak iç ünite ≈<90m	ø22.22	ø25.4/ø28.58
Likit Hattı		ø12.7	

Branch pipes

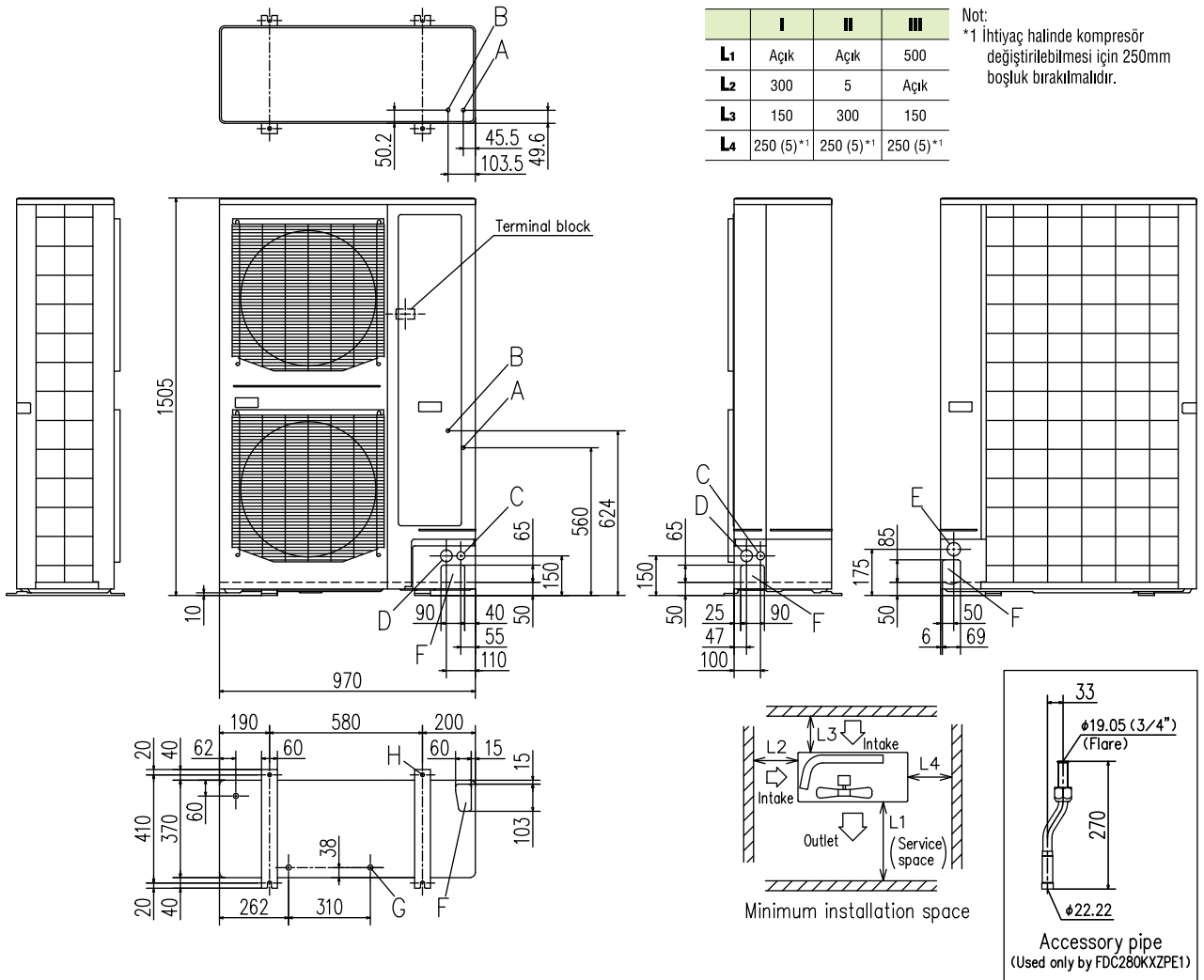

DIS-22-1G
DIS-180-1G

Header pipe


HEAD4-22-1G
HEAD6-180-1G

Boyutlar

Tüm ölçüler mm'dir.



İşaret	Konu	
A	Gaz hattı bağlantısı	ø19.05 (3/4") (Rekorlu)
B	Likit hattı bağlantısı	ø9.52 (3/8") (Rekorlu)
C	Kablo çıkışı ön	ø30 x 2 yerde
D	Kablo çıkışı arka	ø45 x 2 yerde
E	Kablo çıkışı alt	ø50
F	Boru - kablo dış uzantı ucu	4 yerde
G	Drenaj bağlantı ucu	ø20 x 3 yerde
H	Gaz tarafı bağlantı ucu	M10 x 4 yerde

Notlar:

- 4 tarafı duvarla çevrili olmamalıdır.
- Ünite demir çvatalarla sabitlenmelidir. Bir demir çvatanın çıkıntısı 15mm'yi geçmemelidir.
- Ünitenin şiddetli rüzgara maruz kaldığı yerde, ünitenin fan çıkış yüzünü baskın rüzgar yönüne dik olacak şekilde yerleştirin.
- Ünitenin üst kısmında 1 m yada daha fazla boşluk bırakılmalıdır.
- Fan çıkışı önündeki duvar, ünitenin yüksekliğini geçmemelidir.
- Ünite isim etiketi panelin sağ alt köşesine yerleştirilmiştir.
- Servis vanasını soğutucu akışkan gaz borusu ile rekor vasıtası ile bağlayınız. (Gaz hattı)
- *İşareti soğutucu akışkan gaz borusunun bağlantı pozisyonunu işaret eder. (Sadece gaz hattı)



KXZ Dış Üniteler

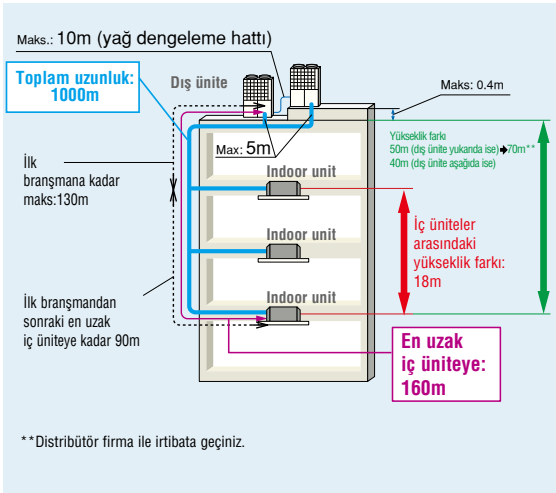
Heat Pump Sistemler 10, 12hp (28.0kW, 33.5kW)

Model No.	Nominal Soğutma Kapasitesi
FDC280KXZE1	28.0kW
FDC335KXZE1	33.5kW

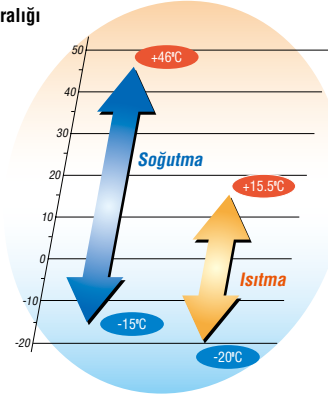
- KXZ heat pump 2 borulu sistem yalnız ısıtma yada yalnız soğutma gerektiren VRF uygulamaları için yüksek performans sunar. Geniş uygulama alanları için idealdir.
- 29 adet iç ünite ve %130 diversiteye kadar bağlanma imkanı
- 4.33'e varan COP değerleri ile yüksek verim
- KXZ'de sadece DC inverter kompresörler bulunur.
- 1000m toplam bakır borulama ve 160m kritik hat uzunluğu ile üstün borulama limitlerine sahiptir.
- İlk branşman ile en uzak iç ünite arasında sektördeki en uzun borulama limiti.
- -15°C'de bile soğutma yapabilir.



10-12 Hp modüllerde yan yana aralıksız montaj imkanı



Çalışma aralığı



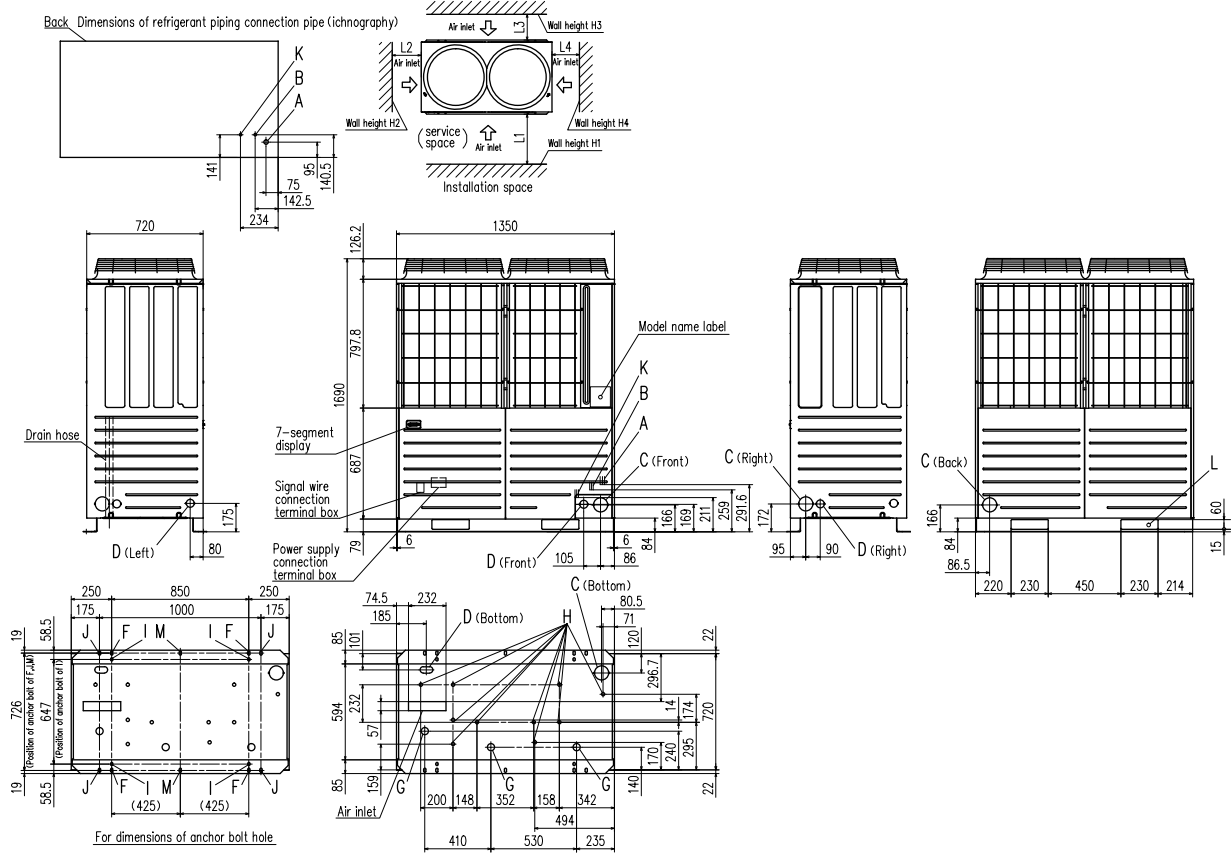
Özellikler

Model		FDC280KXZE1	FDC335KXZE1	
Nominal Beygir Gücü		10HP	12HP	
Enerji Beslemesi		3 Faz 380-415V, 50Hz		
Nominal Kapasite	Soğutma	28.0	33.5	
	Isıtma	31.5	37.5	
Elektriksel Özellikler	Başlangıç Akımı	8		
	Güç Tüketimi	Soğutma	7.24	8.96
		Isıtma	7.28	9.04
	Çalışma Akımı	Soğutma	11.9	14.6
		Isıtma	12.0	14.8
	EER	Soğutma	3.87	3.74
COP	Isıtma	4.33	4.15	
Dış Boyutlar	HxWxD	1690x1350x720		
Net Ağırlık	kg	272		
Soğutucu Akışkan Miktarı	R410A	11.0		
Ses Seviyesi	Soğutma / Isıtma	55/57		
Soğutucu Akışkan Boru Çapı	Likit Hattı	ø12.7(1/2")		
	Gaz Hattı	ø22.22(7/8")		
Kapasite Bağlantı Aralığı	%	50-130		
Bağlanabilir İç Ünite Sayısı		24	29	

1-Bu veriler belirtilen (ISO-T1) şartlarda ölçülmüştür. Soğutma: iç ortam sıcaklığı KT: 27°C YT:19°C, Dış ortam sıcaklığı KT:35°C. Isıtma: İç ortam sıcaklığı KT: 20°C, Dış ortam sıcaklığı KT:7°C YT:6°C.
2-Ses seviyesi ISO standartlarındadır ve sağır oda içinde ölçülmüştür. Çalışma esnasında ses seviyesi değerleri çevre koşullarına bağlı olarak daha farklı çıkabilir.
3-Avrupa uygulamaları için boru ölçüleri parantez içinde gösterilmiştir.

Boyutlar

Tüm ölçüler mm'dir.

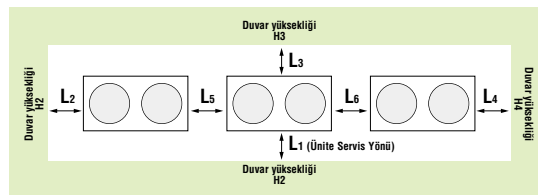


Mark	Content	280	335
A	Soğutucu gaz borusu bağlantı rekoru	ø22.22(Kaynaklı)	ø25.4(Kaynaklı)
B	Soğutucu likit borusu bağlantı rekoru	ø9.52(Rekorlu)	ø12.7(Rekorlu)
C	Soğutucu boru dış uzantı ucu	ø88(or ø100)	
D	Boru / Kablo dış uzantı ucu	ø50 (sağ · sol · ön), 40 x 80 (alt taraf)	
F	Civata deliği	M10 x 4 adet	
G	Drenaj hortum deliği	ø45 x 3 adet	
H	Drenaj başlantı ucu	ø20 x 10 adet	
K	Yağ dengeleme boru bağlantısı	ø9.52(Rekorlu)	
L	Taşıma deliği	230 x 60	

Montaj Örneği			
Ölçüler	1	2	3
L ₁	500	Açık	500
L ₂	10(30)	10(30)	50
L ₃	100	100	50
L ₄	10(30)	Açık	50
H ₁	1500	Açık	1500
H ₂	Kısıtlama Yok	Kısıtlama Yok	Kısıtlama Yok
H ₃	1000	Kısıtlama Yok	1000
H ₄	Kısıtlama Yok	Açık	Kısıtlama Yok

Diş hava sıcaklığı 46C üzerinde ise parantez içerisindeki değerler alınacaktır.

Birden fazla dış ünite monte edildiğinde



Montaj Örneği			
Ölçüler	1	2	
L ₁	500	Açık	
L ₂	10	200	
L ₃	100	300	
L ₄	10	Açık	
L ₅	0	400	
L ₆	0	400	
H ₁	1500	Kısıtlama Yok	
H ₂	Kısıtlama Yok	Kısıtlama Yok	
H ₃	1000	Kısıtlama Yok	
H ₄	Kısıtlama Yok	Kısıtlama Yok	



KXZ Dış Üniteler

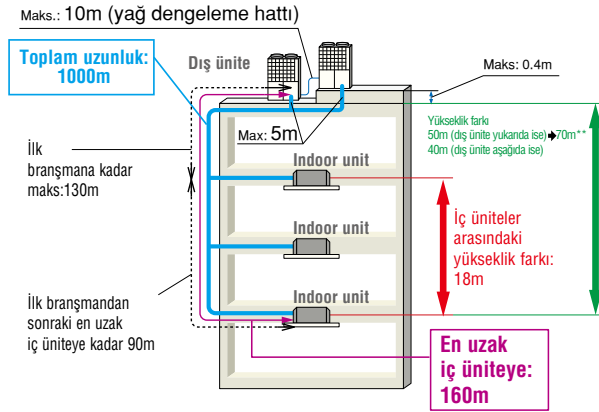
Heat Pump Sistem 14, 16, 17, 18, 20hp (40.0kW~56.0kW)

Model No.	Nominal Soğutma Kapasitesi
FDC400KXZE1	40.0kW
FDC450KXZE1	45.0kW
FDC475KXZE1	47.5kW
FDC500KXZE1	50.0kW
FDC560KXZE1	56.0kW

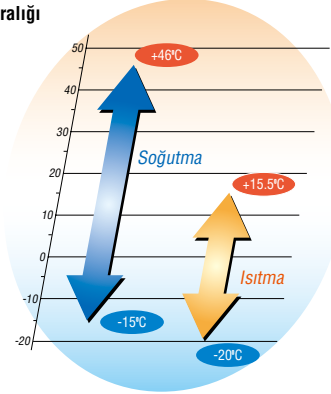
- KXZ heat pump 2 borulu sistem yalnız ısıtma yada yalnız soğutma gerektiren VRF uygulamaları için yüksek performans sunar. Geniş uygulama alanları için idealdir.
- 48 adet iç ünite ve %130 diversiteye kadar bağlanma imkanı
- 3.65'e varan EER değerleri ile yüksek verim
- KXZ'de sadece DC inverter kompresörler bulunur.
- 1000m toplam bakır borulama ve 160m kritik hat uzunluğu ile üstün borulama limitlerine sahiptir.
- İlk branşman ile en uzak iç ünite arasında sektördeki en uzun borulama limiti.



14 - 20 Hp modellerde yan yana aralıksız montaj imkanı



Çalışma aralığı



**Distribütör firma ile irtibata geçiniz.

Özellikler

Model		FDC400KXZE1	FDC450KXZE1	FDC475KXZE1	FDC500KXZE1	FDC560KXZE1	
Nominal Beygir Gücü		14HP	16HP	17HP	18HP	20HP	
Enerji Beslemesi		3 Faz 380-415V, 50Hz					
Nominal Kapasite	Soğutma	40.0	45.0	47.5	50.0	56.0	
	Isıtma	45.0	50.0	53.0	56.0	63.0	
Başlangıç Akımı		8					
Elektriksel Özellikler	Güç Tüketimi	Soğutma	10.96	13.98	13.98	13.97	16.62
		Isıtma	10.69	12.50	13.00	13.49	15.95
	Çalışma Akımı	Soğutma	17.5	22.4	22.6	22.6	26.9
		Isıtma	17.5	20.4	21.0	21.8	25.8
	EER	Soğutma	3.65	3.22	3.40	3.58	3.37
	COP	Isıtma	4.21	4.00	4.08	4.15	3.95
Dış Boyutlar	HxWxD	2048x1350x720					
Net Ağırlık	kg	317		370			
Soğutucu Akışkan Miktarı	R410A	11.5					
Ses Seviyesi	Soğutma/Isıtma	60/62	61/62	61/61	61/62	64/66	
Soğutucu Akışkan Boru Çapı	Likit Hattı	ø12.7(1/2")					
	Gaz Hattı	ø25.4(1") [ø28.58(1 1/8")]					
Kapasite Bağlantı Aralığı	%	50~130					
Bağlanabilir İç Ünite Sayısı		34	39	41	43	48	

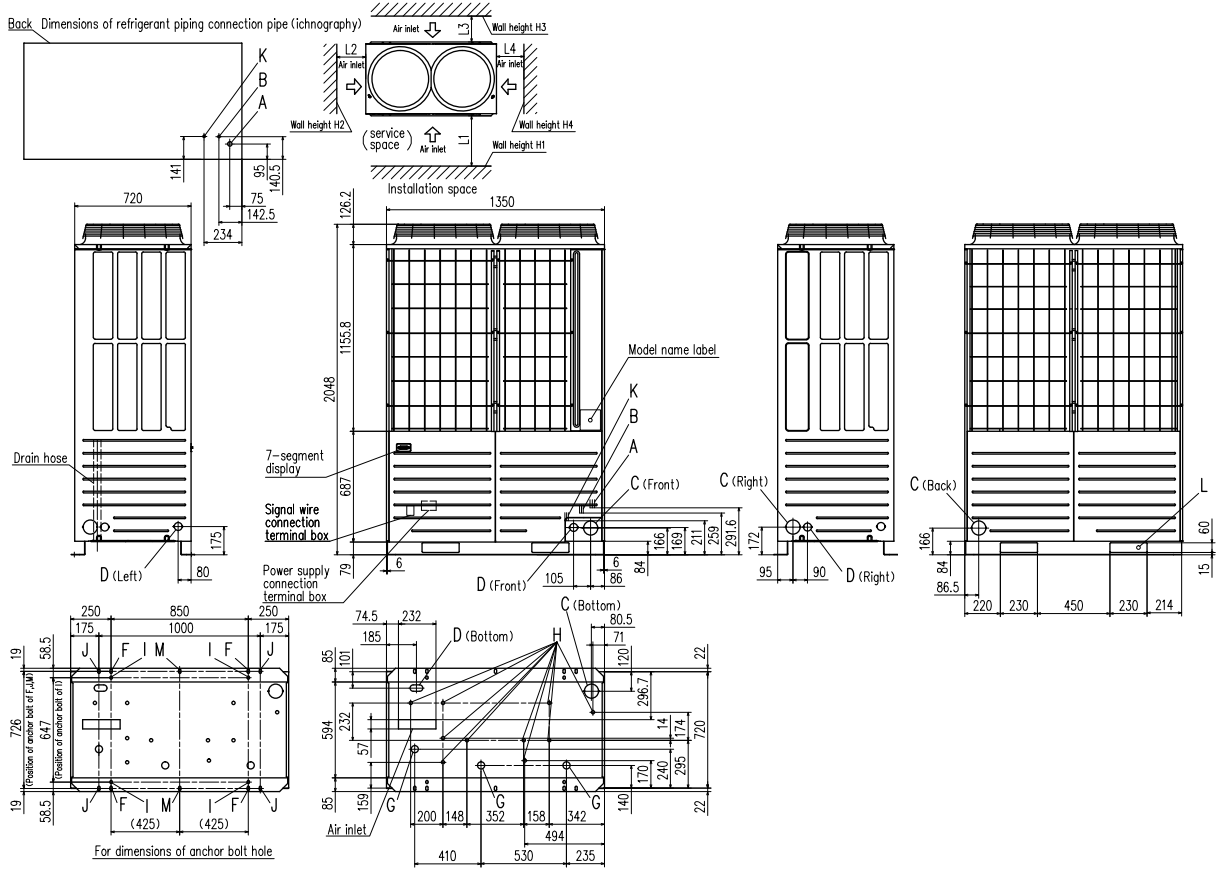
1-Bu veriler belirtilen (ISO-T1) şartlarda ölçülmüştür. Soğutma: iç ortam sıcaklığı KT: 27°C YT:19°C, Dış ortam sıcaklığı KT:35°C. Isıtma: İç ortam sıcaklığı KT: 20°C, Dış ortam sıcaklığı KT:7°C YT:6°C.

2-Ses seviyesi ISO standartlarındadır ve sağır oda içinde ölçülmüştür. Çalışma esnasında ses seviyesi değerleri çevre koşullarına bağlı olarak daha farklı çıkabilir.

3-Avrupa uygulamaları için boru ölçüleri parantez içinde gösterilmiştir.

Boyutlar

Tüm ölçüler mm'dir.



Mark	Content	400	450, 475, 500, 560
A	Soğutucu gaz borusu bağlantı rekoru	ø25.4(Kaynaklı)	ø28.58(Kaynaklı)
B	Soğutucu likit borusu bağlantı rekoru	ø12.7(Rekorlu)	
C	Soğutucu boru dış uzantı ucu	ø88(or ø100)	
D	Boru / Kablo dış uzantı ucu	ø50 40 x 80	
F	Civata deliği	M10 x 4 yerde	
G	Drenaj hortum deliği	ø45 x 3 yerde	
H	Drenaj başlantı ucu	ø20 x 10 yerde	
K	Yağ dengeleme boru bağlantısı	ø9.52(Rekorlu)	
L	Taşıma deliği	230 x 60	

Montaj Örneği		
Ölçüler	1	2
L ₁	500	Açık
L ₂	10(30)	10(30)
L ₃	100	100
L ₄	10(30)	Açık
H ₁	1500	Açık
H ₂	Kısıtlama Yok	Kısıtlama Yok
H ₃	1000	Kısıtlama Yok
H ₄	Kısıtlama Yok	Açık

Dış hava sıcaklığı 46°C üzerinde ise parantez içerisindeki değerler alınacaktır.



KXZ Dış Üniteler

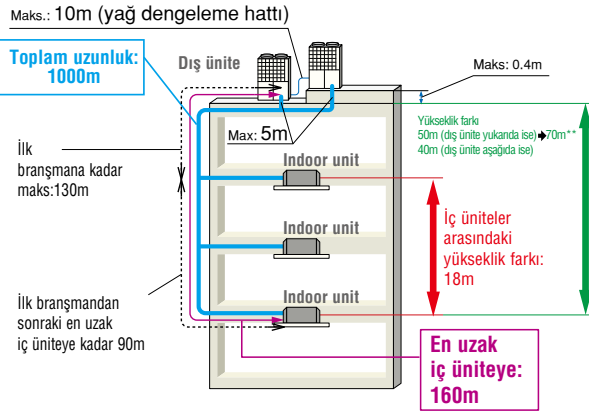
Heat Pump Kombinasyonlu Sistemler

22, 24hp (61.5kW, 67.0kW)



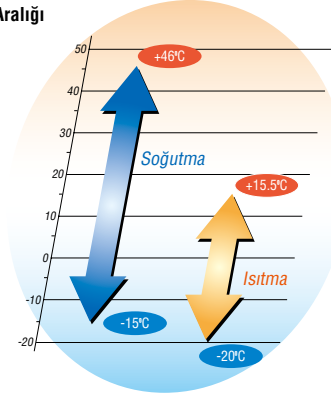
Model No.	Nominal Soğutma Kapasitesi
FDC615KXZE1 (FDC280+FDC335)	61.5kW
FDC670KXZE1 (FDC335+FDC335)	67.0kW

- KXZ heat pump 2 borulu sistem yalnız ısıtma yada yalnız soğutma gerektiren VRF uygulamaları için yüksek performans sunar. Geniş uygulama alanları için idealdir.
- 58 adet iç ünite ve %130 diversiteye kadar bağlanma imkanı
- 3.8'a varan EER değerleri ile yüksek verim
- KXZ'de sadece DC inverter kompresörler bulunur.
- 1000m toplam bakır borulama ve 160m kritik hat uzunluğu ile üstün borulama limitlerine sahiptir.
- İlk branşman ile en uzak iç ünite arasında sektördeki en uzun borulama limiti.



**Distribütör firma ile irtibata geçiniz.

Çalışma Aralığı



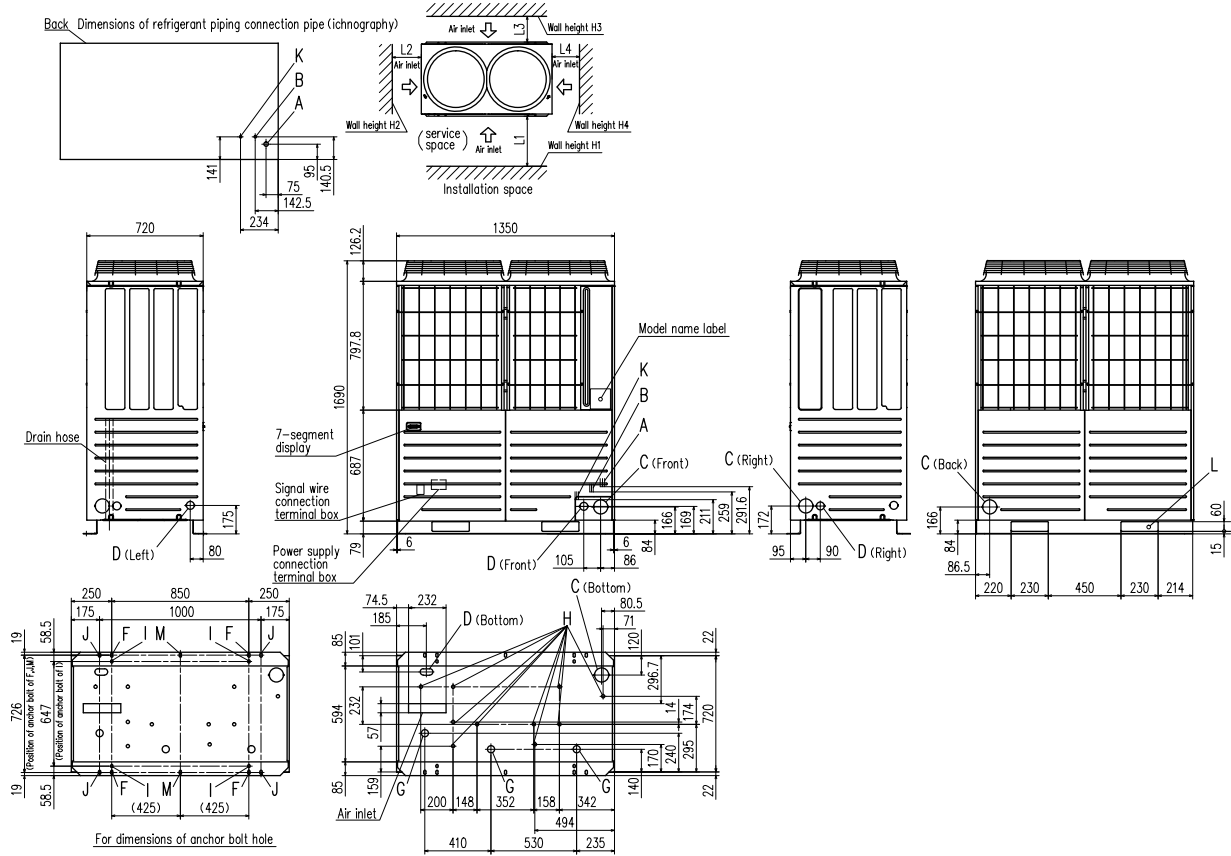
Özellikler

Model		FDC615KXZE1	FDC670KXZE1	
Kombinasyon (FDC)		280KXZE1 335KXZE1	335KXZE1 335KXZE1	
Nominal Beygir Gücü		22HP	24HP	
Enerji Beslemesi		3 Faz 380-415V, 50Hz		
Nominal Kapasite	Soğutma	61.5	67.0	
	Isıtma	69.0	75.0	
Elektriksel Özellikler	Başlangıç Akımı	16		
	Güç Tüketimi	Soğutma	16.20	17.92
		Isıtma	16.32	18.08
	Çalışma Akımı	Soğutma	26.5	29.2
		Isıtma	26.8	29.6
	EER	Soğutma	3.80	3.74
COP	Isıtma	4.23	4.15	
Dış Boyutlar	HxWxD	1690x2700x720		
Net Ağırlık		544		
Soğutucu Akışkan Miktarı	R410A	11.0x2		
Soğutucu Akışkan Boru Çapı	Likit Hattı	ø12.7(1/2")		
	Gaz Hattı	ø28.58(1 1/8")		
Kapasite Bağlantı Aralığı		50~130		
Bağlanabilir İç Ünite Sayısı		53	58	

1-Bu veriler belirtilen (ISO-T1) şartlarda ölçülmüştür. Soğutma: iç ortam sıcaklığı KT: 27°C YT:19°C, Dış ortam sıcaklığı KT:35°C. Isıtma: İç ortam sıcaklığı KT: 20°C, Dış ortam sıcaklığı KT:7°C YT:6°C.
2-Ses seviyesi ISO standartlarındadır ve sağır oda içinde ölçülmüştür. Çalışma esnasında ses seviyesi değerleri çevre koşullarına bağlı olarak daha farklı çıkabilir.
3-Avrupa uygulamaları için boru ölçüleri parantez içinde gösterilmiştir.

Boyutlar

Tüm ölçüler mm'dir.



Mark	Content	280	335
A	Soğutucu gaz borusu bağlantı rekoru	ø22.22(Kaynaklı)	ø25.4(Kaynaklı)
B	Soğutucu likit borusu bağlantı rekoru	ø9.52(Rekorlu)	ø12.7(Rekorlu)
C	Soğutucu boru dış uzantı ucu	ø88(or ø100)	
D	Boru / Kablo dış uzantı ucu	ø50 40 x 80	
F	Civata deliği	M10 x 4 yerde	
G	Drenaj hortum deliği	ø45 x 3 yerde	
H	Drenaj bağlantı ucu	ø20 x 10 yerde	
K	Yağ dengeleme boru bağlantısı	ø9.52(Rekorlu)	
L	Taşıma deliği	230 x 60	

Montaj Örneği		
Ölçüler	1	2
L ₁	500	Açık
L ₂	10(30)	10(30)
L ₃	100	100
L ₄	10(30)	Açık
H ₁	1500	Açık
H ₂	Kısıtlama Yok	Kısıtlama Yok
H ₃	1000	Kısıtlama Yok
H ₄	Kısıtlama Yok	Açık

Dış hava sıcaklığı 43°C üzerinde ise parantez içerisindeki değerler alınacaktır.



KXZ Dış Üniteler

Heat Pump Kombinasyonlu Sistemler

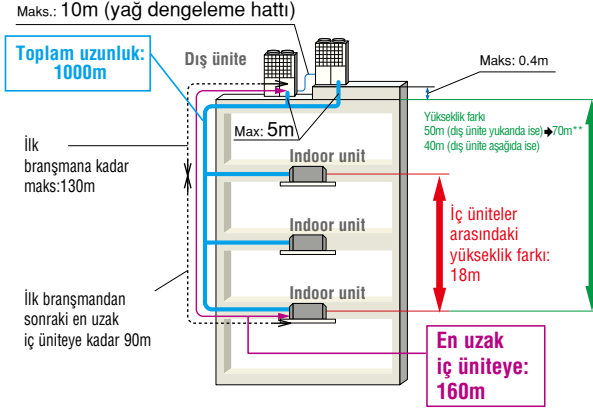
26, 28, 30, 32, 34, 36, 38, 40hp (73.5kW~112.0kW)

Model No.

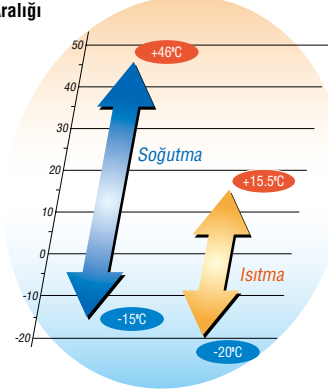
FDC735KXZE1 (FDC335+FDC400)	73.5kW
FDC800KXZE1 (FDC400+FDC400)	80.0kW
FDC850KXZE1 (FDC400+FDC450)	85.0kW
FDC900KXZE1 (FDC450+FDC450)	90.0kW
FDC950KXZE1 (FDC475+FDC475)	95.0kW
FDC1000KXZE1 (FDC500+FDC500)	100.0kW
FDC1060KXZE1 (FDC500+FDC560)	106.0kW
FDC1120KXZE1 (FDC560+FDC560)	112.0kW

Nominal Soğutma Kapasitesi

- KXZ heat pump 2 borulu sistem yalnız ısıtma yada yalnız soğutma gerektiren VRF uygulamaları için yüksek performans sunar. Geniş uygulama alanları için idealdir.
- 80 adet iç ünite ve %130 diversiteye kadar bağlanma imkanı
- 3.69'a varan EER değerleri ile yüksek verim
- KXZ' de sadece DC inverter kompresörler bulunur.
- 1000m toplam bakır borulama ve 160m kritik hat uzunluğu ile üstün borulama limitlerine sahiptir.
- İlk bransman ile en uzak iç ünite arasında sektördeki en uzun borulama limiti.



Çalışma Aralığı



**Distribütör firma ile irtibata geçiniz.

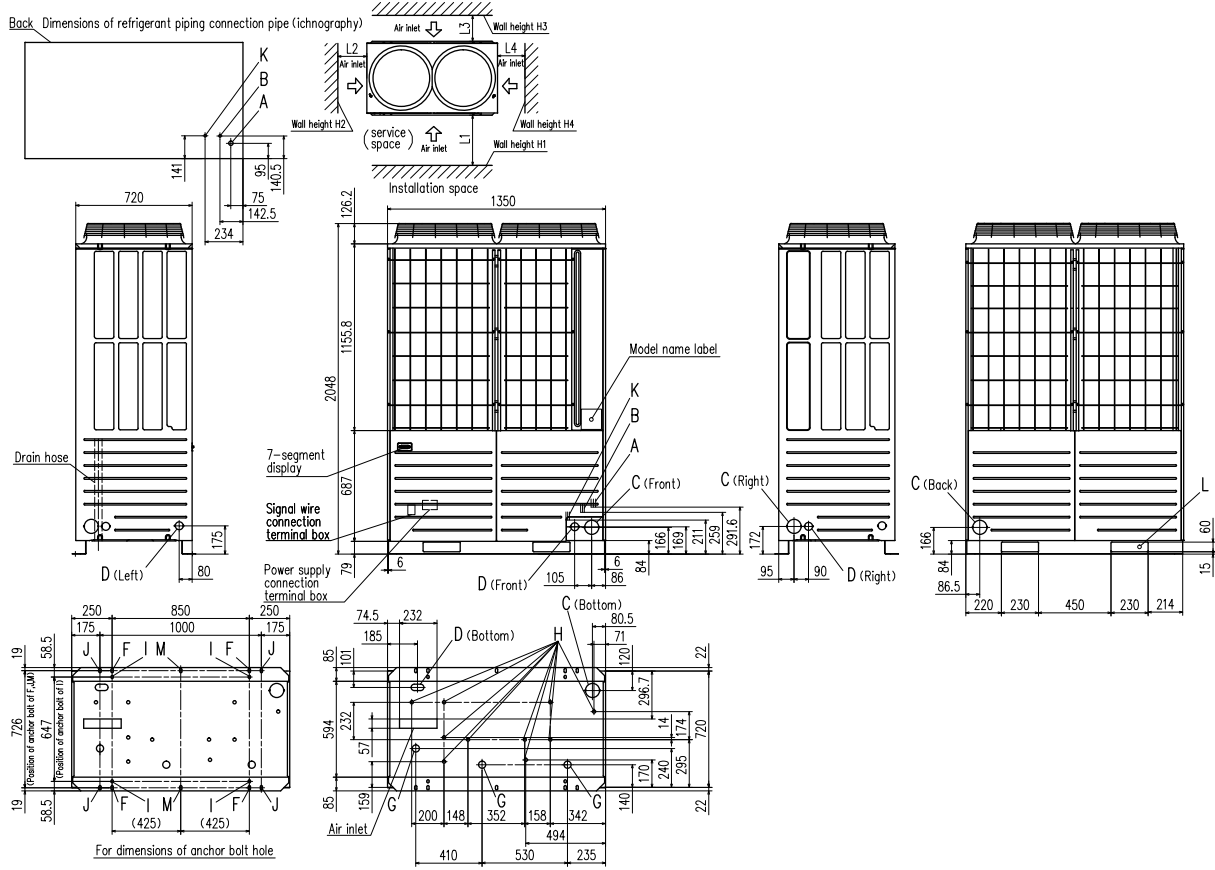
Özellikler

Model		FDC735KXZE1	FDC800KXZE1	FDC850KXZE1	FDC900KXZE1	FDC950KXZE1	FDC1000KXZE1	FDC1060KXZE1	FDC1120KXZE1	
Kombinasyon (FDC)		335KXZE1	400KXZE1	400KXZE1	450KXZE1	475KXZE1	500KXZE1	500KXZE1	560KXZE1	
		400KXZE1	400KXZE1	450KXZE1	450KXZE1	475KXZE1	500KXZE1	560KXZE1	560KXZE1	
Nominal Beygir Gücü		26HP	28HP	30HP	32HP	34HP	36HP	38HP	40HP	
Enerji Beslemesi		3 Faz 380-415V, 50Hz								
Nominal Kapasite	Soğutma	73.5	80.0	85.0	90.0	95.0	100.0	106.0	112.0	
	Isıtma	82.5	90.0	95.0	100.0	106.0	112.0	119.0	126.0	
Elektriksel Özellikler	Başlangıç Akımı	16								
	Güç Tüketimi	Soğutma	19.92	21.92	24.94	27.96	27.96	27.94	30.59	33.24
		Isıtma	19.73	21.38	23.19	25.00	26.00	26.98	29.44	31.90
	Çalışma Akımı	Soğutma	32.1	35.0	39.9	44.8	45.2	45.2	49.5	53.8
		Isıtma	32.3	35.0	37.9	40.8	42.0	43.6	47.6	51.6
	EER	Soğutma	3.69	3.65	3.41	3.22	3.40	3.58	3.47	3.37
COP	Isıtma	4.18	4.21	4.10	4.00	4.08	4.15	4.04	3.95	
Dış Boyutlar	HxWxD	2048x2700x720								
Net Ağırlık	kg	589		634				740		
Soğutucu Akışkan Miktarı	R410A	kg	11.0+11.5			11.5x2				
Soğutucu Akışkan Boru Çapı	Likit Hattı	ø15.88(5/8")							ø19.05(3/4")	
	Gaz Hattı	ø31.75(1 1/4") [ø34.92(1 3/8")]							ø38.1(1 1/2") [ø34.92(1 3/8")]	
Kapasite Bağlantı Aralığı	%	50~130								
Bağlanabilir İç Ünite Sayısı		63	69	73	78			80		

1-Bu veriler belirtilen (ISO-T1) şartlarda ölçülmüştür. Soğutma: iç ortam sıcaklığı KT: 27°C YT:19°C, Dış ortam sıcaklığı KT:35°C. Isıtma: İç ortam sıcaklığı KT: 20°C, Dış ortam sıcaklığı KT:7°C YT:6°C.
2-Ses seviyesi ISO standartlarındadır ve sağır oda içinde ölçülmüştür. Çalışma esnasında ses seviyesi değerleri çevre koşullarına bağlı olarak daha farklı çıkabilir.
3-Avrupa uygulamaları için boru ölçüleri parantez içinde gösterilmiştir.

Boyutlar

Tüm ölçüler mm'dir.



Mark	Content	400	450, 475, 500, 560
A	Soğutucu gaz borusu bağlantı rekoru	ø25.4(Kaynaklı)	ø28.58(Kaynaklı)
B	Soğutucu likit borusu bağlantı rekoru	ø12.7(Rekorlu)	
C	Soğutucu boru dış uzantı ucu	ø88(or ø100)	
D	Boru / Kablo dış uzantı ucu	ø50 40 x 80	
F	Civata deliği	M10 x 4 yerde	
G	Drenaj hortum deliği	ø45 x 3 yerde	
H	Drenaj başlantı ucu	ø20 x 10 yerde	
K	Yağ dengeleme boru bağlantısı	ø9.52(Rekorlu)	
L	Taşıma deliği	230 x 60	

Montaj Örneği		
Ölçüler	1	2
L ₁	500	Açık
L ₂	10(30)	10(30)
L ₃	100	100
L ₄	10(30)	Açık
H ₁	1500	Açık
H ₂	Kısıtlama Yok	Kısıtlama Yok
H ₃	1000	Kısıtlama Yok
H ₄	Kısıtlama Yok	Açık

Dış hava sıcaklığı 43°C üzerinde ise parantez içerisindeki değerler alınacaktır.



KXZ Dış Üniteler

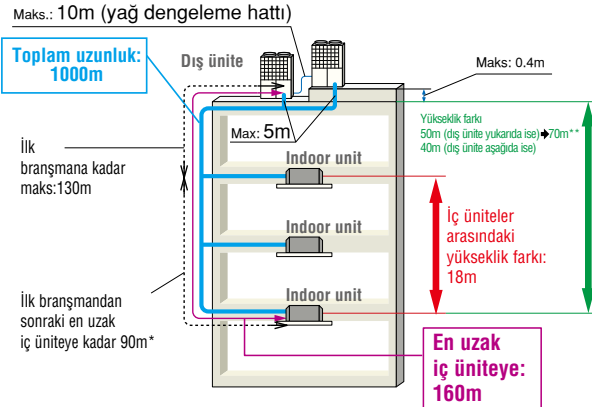
Heat Pump Kombinasyonlu Sistemler

42, 44, 46, 48, 50, 52, 54, 56, 58, 60hp (120.0kW~168.0kW)

Model No.	Soğutma Kapasitesi
FDC1200KXZE1 (FDC400+FDC400+FDC400)	120.0kW
FDC1250KXZE1 (FDC400+FDC400+FDC450)	125.0kW
FDC1300KXZE1 (FDC400+FDC450+FDC450)	130.0kW
FDC1350KXZE1 (FDC450+FDC450+FDC450)	135.0kW
FDC1425KXZE1 (FDC475+FDC475+FDC475)	142.5kW
FDC1450KXZE1 (FDC475+FDC475+FDC500)	145.0kW
FDC1500KXZE1 (FDC500+FDC500+FDC500)	150.0kW
FDC1560KXZE1 (FDC500+FDC500+FDC560)	156.0kW
FDC1620KXZE1 (FDC500+FDC560+FDC560)	162.0kW
FDC1680KXZE1 (FDC560+FDC560+FDC560)	168.0kW

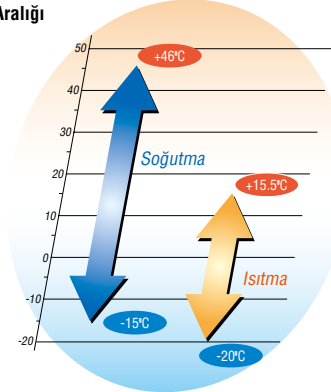


- KXZ heat pump 2 borulu sistem yalnız ısıtma yada yalnız soğutma gerektiren VRF uygulamaları için yüksek performans sunar. Geniş uygulama alanları için idealdir.
- 80 adet iç ünite ve %130 diversiteye kadar bağlanma imkanı
- 3.65'e varan EER değerleri ile yüksek verim
- KXZ'de sadece DC inverter kompresörler bulunur.
- 1000m toplam bakır borulama ve 160m kritik hat uzunluğu ile üstün borulama limitlerine sahiptir.
- İlk branşman ile en uzak iç ünite arasındaki en uzun borulama limiti.



**Distribütör firma ile irtibata geçiniz.

Çalışma Aralığı



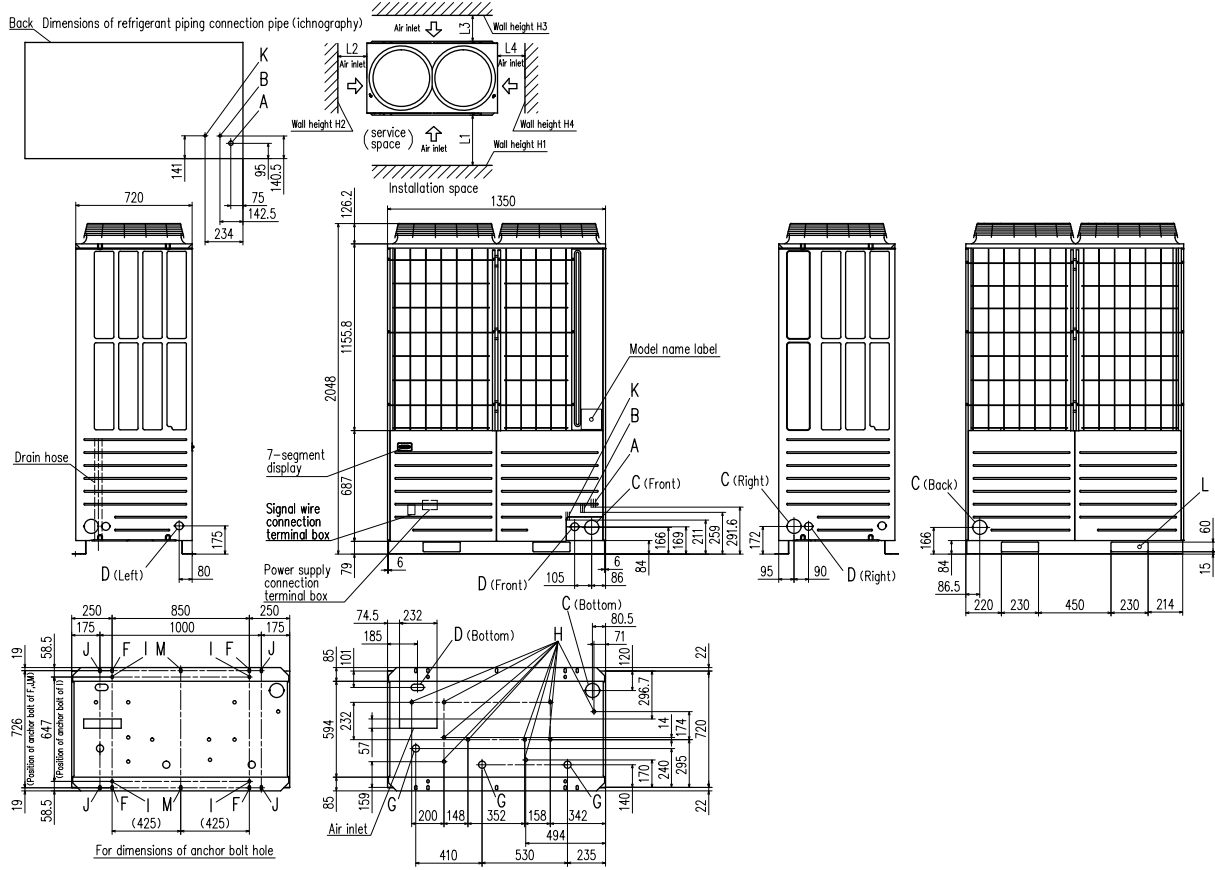
Özellikler

		Model	FDC1200KXZE1	FDC1250KXZE1	FDC1300KXZE1	FDC1350KXZE1	FDC1425KXZE1	FDC1450KXZE1	FDC1500KXZE1	FDC1560KXZE1	FDC1620KXZE1	FDC1680KXZE1	
Kombinasyon (FDC)			400KXZE1	400KXZE1	400KXZE1	450KXZE1	475KXZE1	475KXZE1	500KXZE1	500KXZE1	500KXZE1	560KXZE1	
			400KXZE1	400KXZE1	450KXZE1	450KXZE1	475KXZE1	475KXZE1	500KXZE1	500KXZE1	560KXZE1	560KXZE1	
			400KXZE1	450KXZE1	450KXZE1	450KXZE1	475KXZE1	500KXZE1	500KXZE1	560KXZE1	560KXZE1	560KXZE1	
Nominal Beygir Gücü			42HP	44HP	46HP	48HP	50HP	52HP	54HP	56HP	58HP	60HP	
Enerji Beslemesi			3 Faz 380-415V, 50Hz										
Nominal Kapasite	Soğutma	kW	120.0	125.0	130.0	135.0	142.5	145.0	150.0	156.0	162.0	168.0	
	Isıtma		135.0	140.0	145.0	150.0	159.0	162.0	168.0	175.0	182.0	189.0	
Elektriksel Özellikler	Başlangıç Akımı	A	15					24					
	Güç Tüketimi	Soğutma	32.88	35.90	38.92	41.90	41.94	41.93	41.91	44.56	47.21	49.86	
		Isıtma	32.07	33.88	35.69	37.50	39.00	39.49	40.47	42.93	45.39	47.85	
	Çalışma Akımı	Soğutma	52.5	57.4	62.3	67.2	67.8	67.8	67.8	72.1	76.4	80.7	
		Isıtma	52.5	55.4	58.3	61.2	63.0	63.8	65.4	69.4	73.4	77.4	
	EER	Soğutma	3.65	3.48	3.34	3.22	3.40	3.46	3.58	3.5	3.43	3.37	
COP	Isıtma	4.21	4.13	4.06	4.00	4.08	4.10	4.15	4.08	4.01	3.95		
Dış Boyutlar	HxWxD	mm	2048x4050x720										
Net Ağırlık		kg	951					1110					
Soğutucu Akışkan Miktarı	R410A	kg	11.5x3										
Soğutucu Akışkan Boru Çapı	Likit Hattı	mm(in)	ø19.05(3/4")										
	Gaz Hattı		ø38.1(1 1/2") [ø34.92(1 3/8")]										
Kapasite Bağlantı Aralığı		%	50-130										
Bağlanabilir İç Ünite Sayısı			80										

1-Bu veriler belirtilen (ISO-T1) şartlarda ölçülmüştür. Soğutma: iç ortam sıcaklığı KT: 27°C YT:19°C, Dış ortam sıcaklığı KT:35°C. Isıtma: İç ortam sıcaklığı KT: 20°C, Dış ortam sıcaklığı KT:7°C YT:6°C.
2-Ses seviyesi ISO standartlarındadır ve sağır oda içinde ölçülmüştür. Çalışma esnasında ses seviyesi değerleri çevre koşullarına bağlı olarak daha farklı çıkabilir.
3-Avrupa uygulamaları için boru ölçüleri parantez içinde gösterilmiştir.

Boyutlar

Tüm ölçüler mm'dir.



Mark	Content	400	450, 475, 500, 560
A	Soğutucu gaz borusu bağlantı rekoru	ø25.4(Kaynaklı)	ø28.58(Kaynaklı)
B	Soğutucu likit borusu bağlantı rekoru	ø12.7(Rekorlu)	
C	Soğutucu boru dış uzantı ucu	ø88(or ø100)	
D	Boru / Kablo dış uzantı ucu	ø50 40 x 80	
F	Civata deliği	M10 x 4 yerde	
G	Drenaj hortum deliği	ø45 x 3 yerde	
H	Drenaj başlantı ucu	ø20 x 10 yerde	
K	Yağ dengeleme boru bağlantısı	ø9.52(Rekorlu)	
L	Taşıma deliği	230 x 60	

Montaj Örneği		
Ölçüler	1	2
L ₁	500	Açık
L ₂	10(30)	10(30)
L ₃	100	100
L ₄	10(30)	Açık
H ₁	1500	Açık
H ₂	Kısıtlama Yok	Kısıtlama Yok
H ₃	1000	Kısıtlama Yok
H ₄	Kısıtlama Yok	Açık

**Hava Soğutmalı
Heat Pump
High COP**



MITSUBISHI
HEAVY INDUSTRIES, LTD.

Güç, Japon Teknolojisinde.

İleri teknolojiye sahip Mitsubishi Heavy VRF klima cihazları, rezidans, otel, iş yeri ve ofislerde kolaylıkla kurulan estetik çözümler sunuyor.



盆栽

Bonsai

Japonlar'ın doğaya olan tutkularının yansıması olan bonsai sanatı, özel tekniklerle ağaçların saksılar içinde budanarak ve bodurlaştırarak büyütülmesidir.



KXZX Dış Üniteler

Heat Pump Hi-COP Sistemler 8hp (22.4kW)

Model No.
FDC224KXZX1

Nominal Soğutma Kapasitesi
22.4kW

- KXZX heat pump 2 borulu sistem yalnız ısıtma yada yalnız soğutma gerektiren VRF uygulamaları için yüksek performans sunar. Geniş uygulama alanları için idealdir.
- 29 adet iç ünite ve %200 diversiteye kadar bağlanma imkanı
- 4.5'e varan EER değerleri ile yüksek verim
- KXZX'de sadece DC inverter kompresörler bulunur.
- 1000m toplam bakır borulama ve 160m kritik hat uzunluğu ile üstün borulama limitlerine sahiptir.
- İlk branşman ile en uzak iç ünite arasında sektördeki en uzun borulama limiti.

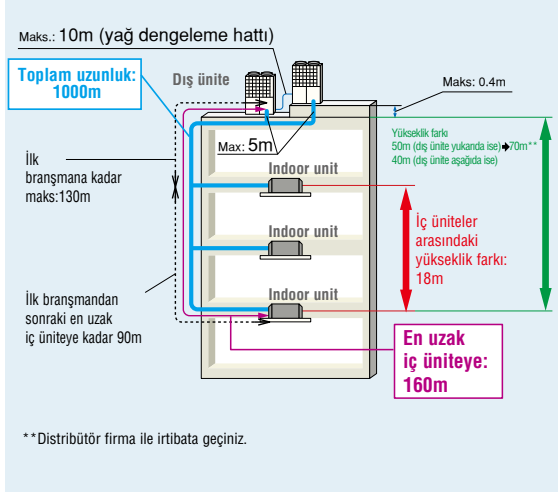


Blue
Fin

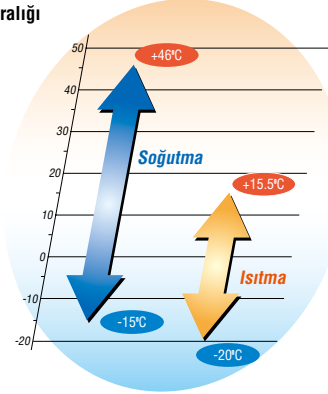
%200
Diversite
imkanı



8 Hp modüllerde yan yana aralıksız montaj imkanı



Çalışma aralığı



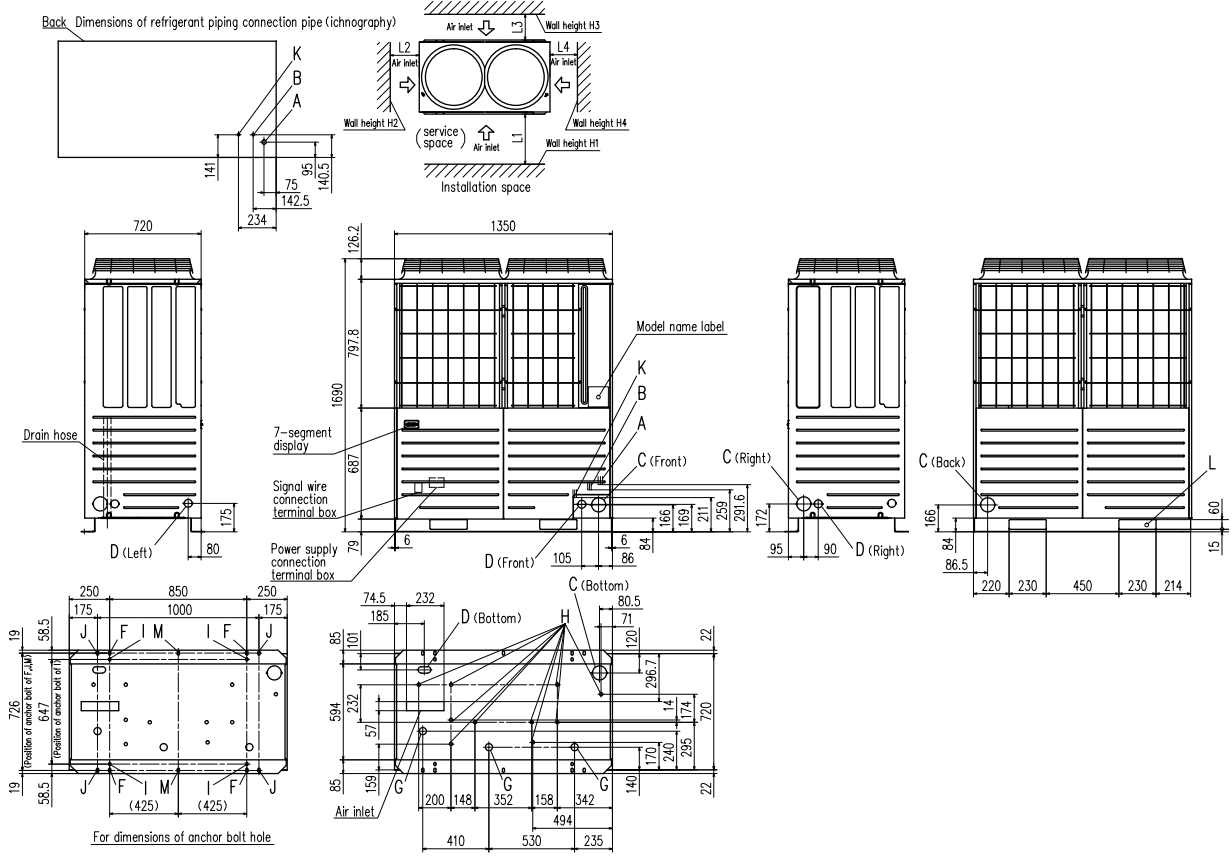
Özellikler

		Model	FDC224KXZX1
Nominal Beygir Gücü			8HP
Enerji Beslemesi			3 Faz 380-415V, 50Hz
Nominal Kapasite	Soğutma	kW	22.4
	Isıtma	kW	25.0
Elektriksel Özellikler	Başlangıç Akımı	A	5
	Güç Tüketimi	Soğutma	4.98
		Isıtma	5.56
	Çalışma Akımı	Soğutma	8.7/8.0
		Isıtma	9.6/8.8
	EER	Soğutma	4.50
COP	Isıtma	4.50	
Dış Boyutlar	HxWxD	mm	1690x1350x720
Net Ağırlık		kg	280
Soğutucu Akışkan Miktarı	R410A	kg	11.0
Ses Seviyesi	Soğutma / Isıtma	dB(A)	56/57
Soğutucu Akışkan Boru Çapı	Likit Hattı	mm(in)	ø9.52(3/8")
	Gaz Hattı	mm(in)	ø19.05(3/4")
Kapasite Bağlantı Aralığı		%	80~200
Bağlanabilir İç Ünite Sayısı			29

1-Bu veriler belirtilen (ISO-T1) şartlarda ölçülmüştür. Soğutma: iç ortam sıcaklığı KT: 27°C YT:19°C, Dış ortam sıcaklığı KT:35°C. Isıtma: İç ortam sıcaklığı KT: 20°C, Dış ortam sıcaklığı KT:7°C YT:6°C.
2-Ses seviyesi ISO standartlarındadır ve sağır oda içinde ölçülmüştür. Çalışma esasında ses seviyesi değerleri çevre koşullarına bağlı olarak daha farklı çıkabilir.
3-Avrupa uygulamaları için boru ölçüleri parantez içinde gösterilmiştir.

Boyutlar

Tüm ölçüler mm'dir.

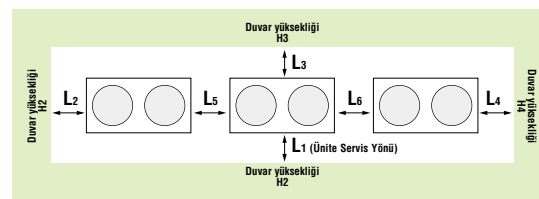


Mark	Content	224
A	Soğutucu gaz borusu bağlantı rekoru	ø19.05(Kaynaklı)
B	Soğutucu likit borusu bağlantı rekoru	ø9.52(Rekorlu)
C	Soğutucu boru dış uzantı ucu	ø88(or ø100)
D	Boru / Kablo dış uzantı ucu	ø50 (sağ · sol · ön), 40 x 80 (alt taraf)
F	Civata deliği	M10 x 4 adet
G	Drenaj hortum deliği	ø45 x 3 adet
H	Drenaj başlantı ucu	ø20 x 10 adet
K	Yağ dengeleme boru bağlantısı	ø9.52(Rekorlu)
L	Taşıma deliği	230 x 60

Montaj Örneği		
Ölçüler	1	2
L ₁	500	Açık
L ₂	10(30)	10(30)
L ₃	100	100
L ₄	10(30)	Açık
H ₁	1500	Açık
H ₂	Kısıtlama Yok	Kısıtlama Yok
H ₃	1000	Kısıtlama Yok
H ₄	Kısıtlama Yok	Açık

Dış hava sıcaklığı 46C üzerinde ise parantez içerisindeki değerler alınacaktır.

Birden fazla dış ünite monte edildiğinde



Montaj Örneği		
Ölçüler	1	2
L ₁	500	Açık
L ₂	10	200
L ₃	100	300
L ₄	10	Açık
L ₅	0	400
L ₆	0	400
H ₁	1500	Kısıtlama Yok
H ₂	Kısıtlama Yok	Kısıtlama Yok
H ₃	1000	Kısıtlama Yok
H ₄	Kısıtlama Yok	Kısıtlama Yok



KXZX Dış Üniteler

Heat Pump Hi-COP Sistemler 10, 12hp (28.0kW, 33.5kW)

Model No.	Nominal Soğutma Kapasitesi
FDC280KXZXE1	28.0kW
FDC335KXZXE1	33.5kW

- KXZX heat pump 2 borulu sistem yalnız ısıtma yada yalnız soğutma gerektiren VRF uygulamaları için yüksek performans sunar. Geniş uygulama alanları için idealdir.
- 44 adet iç ünite ve %200 diversiteye kadar bağlanma imkanı
- 4.61'e varan COP değerleri ile yüksek verim
- KXZX'de sadece DC inverter kompresörler bulunur.
- 1000m toplam bakır borulama ve 160m kritik hat uzunluğu ile üstün borulama limitlerine sahiptir.
- İlk branşman ile en uzak iç ünite arasında sektördeki en uzun borulama limiti.

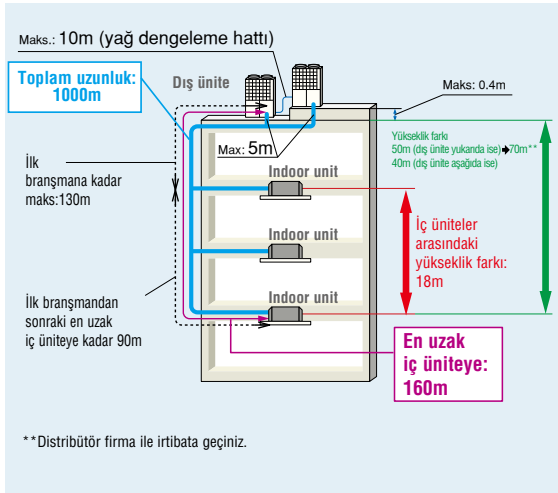


Blue
Fin

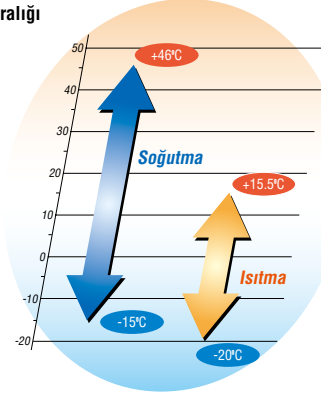
%200
Diversite
imkanı



10-12 Hp modüllerde yan yana aralıksız montaj imkanı



Çalışma aralığı



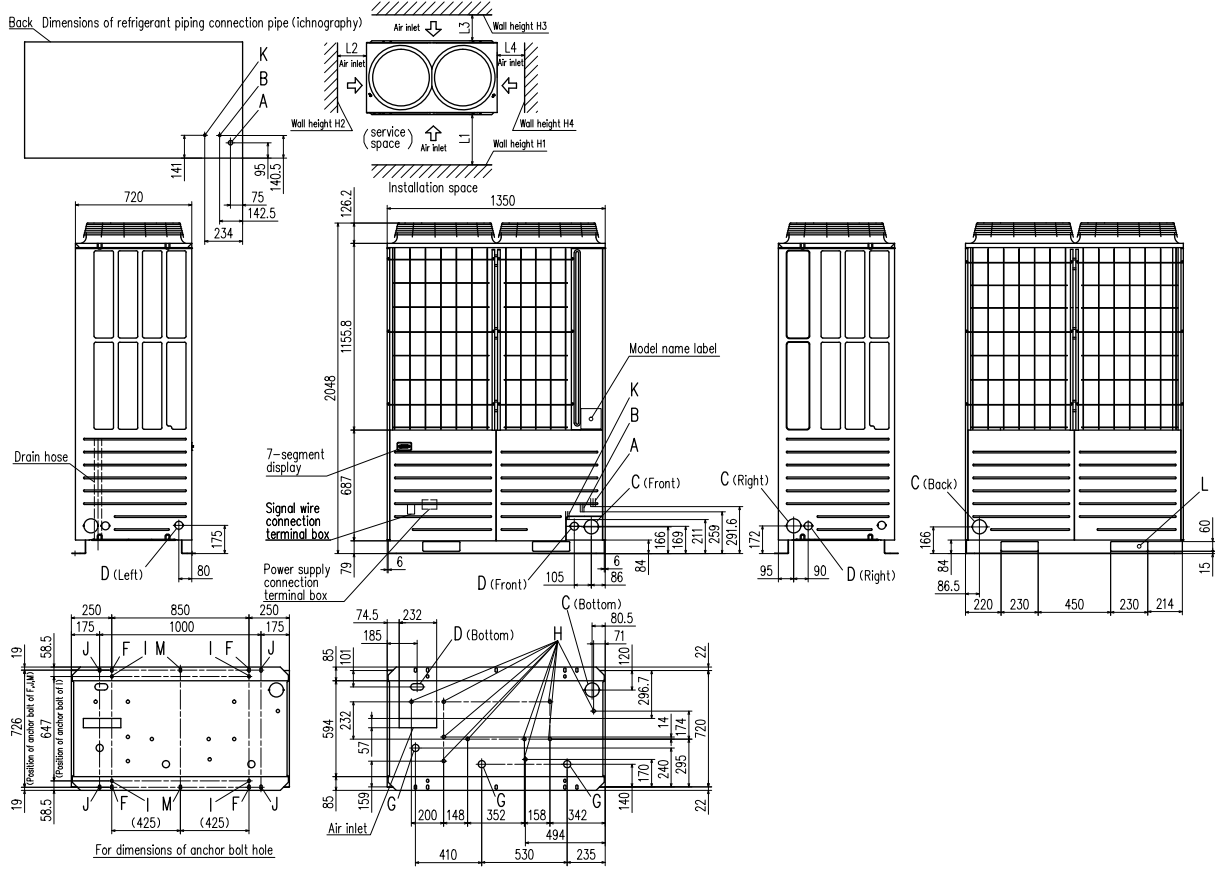
Özellikler

Model			FDC280KXZXE1	FDC335KXZXE1
Nominal Beygir Gücü			10HP	12HP
Enerji Beslemesi			3 Faz 380-415V, 50Hz	
Nominal Kapasite	Soğutma	kW	28.0	33.5
	Isıtma		31.5	37.5
Elektriksel Özellikler	Başlangıç Akımı	A	5	
	Güç Tüketimi	Soğutma	6.95	8.68
		Isıtma	6.83	8.39
	Çalışma Akımı	Soğutma	11.7/10.7	13.4/14.7
		Isıtma	11.7/10.7	13.1/14.3
	EER	Soğutma	4.03	3.86
COP	Isıtma	4.61	4.47	
Dış Boyutlar	HxWxD	mm	2048x1350x720	
Net Ağırlık		kg	325	
Soğutucu Akışkan Miktarı	R410A	kg	11.5	
Ses Seviyesi	Soğutma / Isıtma	dB(A)	56/56	62/57
Soğutucu Akışkan Boru Çapı	Likit Hattı	mm(in)	ø9.52(3/8")	ø12.7(1/2")
	Gas Hattı	mm(in)	ø22.22(7/8")	ø25.4(1") [ø22.22(7/8")]
Kapasite Bağlantı Aralığı		%	80~200	
Bağlanabilir İç Ünite Sayısı			37	44

1-Bu veriler belirtilen (ISO-T1) şartlarda ölçülmüştür. Soğutma: iç ortam sıcaklığı KT: 27°C YT:19°C, Dış ortam sıcaklığı KT:35°C. Isıtma: İç ortam sıcaklığı KT: 20°C, Dış ortam sıcaklığı KT:7°C YT:6°C.
2-Ses seviyesi ISO standartlarındadır ve sağır oda içinde ölçülmüştür. Çalışma esasında ses seviyesi değerleri çevre koşullarına bağlı olarak daha farklı çıkabilir.
3-Avrupa uygulamaları için boru ölçüleri parantez içinde gösterilmiştir.

Boyutlar

Tüm ölçüler mm'dir.



Mark	Content	280	335
A	Soğutucu gaz borusu bağlantı rekoru	ø22.2(Kaynaklı)	ø25.4(Kaynaklı)
B	Soğutucu likit borusu bağlantı rekoru	ø9.52(Rekorlu)	ø12.7(Rekorlu)
C	Soğutucu boru dış uzantı ucu	ø88(or ø100)	
D	Boru / Kablo dış uzantı ucu	ø50 40 x 80	
F	Civata deliği	M10 x 4 yerde	
G	Drenaj hortum deliği	ø45 x 3 yerde	
H	Drenaj bağlantı ucu	ø20 x 10 yerde	
K	Yağ dengeleme boru bağlantısı	ø9.52(Rekorlu)	
L	Taşıma deliği	230 x 60	

Montaj Örneği		
Ölçüler	1	2
L ₁	500	Açık
L ₂	10(30)	10(30)
L ₃	100	100
L ₄	10(30)	Açık
H ₁	1500	Açık
H ₂	Kısıtlama Yok	Kısıtlama Yok
H ₃	1000	Kısıtlama Yok
H ₄	Kısıtlama Yok	Açık



KXZX Dış Üniteler

Heat Pump Hi-COP Kombinasyonlu Sistemler

16, 18, 20, 22, 24hp (45kW~67kW)

Model No.

FDC450KXZE1
FDC500KXZE1
FDC560KXZE1
FDC615KXZE1
FDC670KXZE1

Nominal Soğutma Kapasitesi

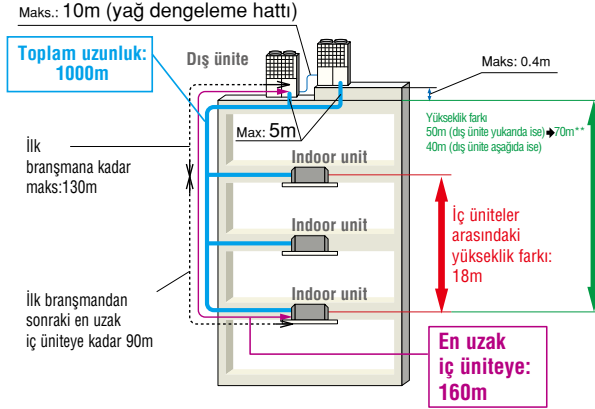
45.0kW
50.0kW
56.0kW
61.5kW
45.0kW

- KXZX heat pump 2 borulu sistem yalnız ısıtma yada yalnız soğutma gerektiren VRF uygulamaları için yüksek performans sunar. Geniş uygulama alanları için idealdir.
- 71 adet iç ünite ve %160 diversiteye kadar bağlanma imkanı
- 4.5'a varan EER değerleri ile yüksek verim
- KXZX'de sadece DC inverter kompresörler bulunur.
- 1000m toplam bakır borulama ve 160m kritik hat uzunluğu ile üstün borulama limitlerine sahiptir.
- İlk bransman ile en uzak iç ünite arasında sektördeki en uzun borulama limiti.



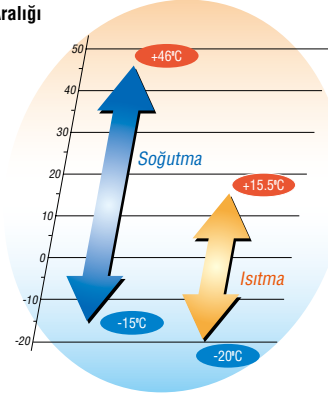
**%160
Diversite
imkanı**

**Blue
Fin**



**Distribütör firma ile irtibata geçiniz.

Çalışma Aralığı



Özellikler

Model		FDC450KXZE1	FDC500KXZE1	FDC560KXZE1	FDC615KXZE1	FDC670KXZE1	
Kombinasyon (FDC)		FDC224KXZE1	FDC224KXZE1	FDC280KXZE1	FDC280KXZE1	FDC335KXZE1	
Nominal Beygir Gücü		FDC224KXZE1	FDC280KXZE1	FDC280KXZE1	FDC335KXZE1	FDC335KXZE1	
Enerji Beslemesi		16HP	18HP	20HP	22HP	24HP	
Nominal Kapasite		3 Faz 380-415V, 50Hz					
Soğutma	Soğutma	45.0	50.0	56.0	61.5	67.0	
	Isıtma	50.0	56.0	63.0	69.0	75.0	
Elektriksel Özellikler	Başlangıç Akımı	10					
	Güç Tüketimi	Soğutma	10	11.8	13.9	15.6	17.4
		Isıtma	11.1	12.3	13.7	15.2	16.8
	Çalışma Akımı	Soğutma	17.5/16.0	20.0/18.5	23.5/21.5	26.4/24.1	29.3/26.8
		Isıtma	19.2/17.6	21.2/19.4	23.3/24.4	26.0/23.8	28.6/26.2
	EER	Soğutma	4.50	4.24	4.03	3.94	3.85
COP	Isıtma	4.05	4.07	4.09	4.54	4.46	
Dış Boyutlar	HxWxD	2048x2700x720					
Net Ağırlık	kg	560	605	650	650	650	
Soğutucu Akışkan Miktarı	R410A	kg	11.0x2	11.0+11.5	11.5x2		
Soğutucu Akışkan Boru Çapı	Likit Hattı	12.7					
	Gaz Hattı	28.58					
	Yağ Dengeleme Hattı	9.52					
Kapasite Bağlantı Aralığı	%	80-200		80-160			
Bağlanabilir İç Ünite Sayısı		60	53	59	65	71	

1-Bu veriler belirtilen (ISO-T1) şartlarda ölçülmüştür. Soğutma: iç ortam sıcaklığı KT: 27°C YT:19°C, Dış ortam sıcaklığı KT:35°C. Isıtma: İç ortam sıcaklığı KT: 20°C, Dış ortam sıcaklığı KT:7°C YT:6°C.
2-Ses seviyesi ISO standartlarındadır ve sağır oda içinde ölçülmüştür. Çalışma esnasında ses seviyesi değerleri çevre koşullarına bağlı olarak daha farklı çıkabilir.
3-Avrupa uygulamaları için boru ölçüleri parantez içinde gösterilmiştir.

KXZX Dış Üniteler

Heat Pump Hi-COP Kombinasyonlu Sistemler

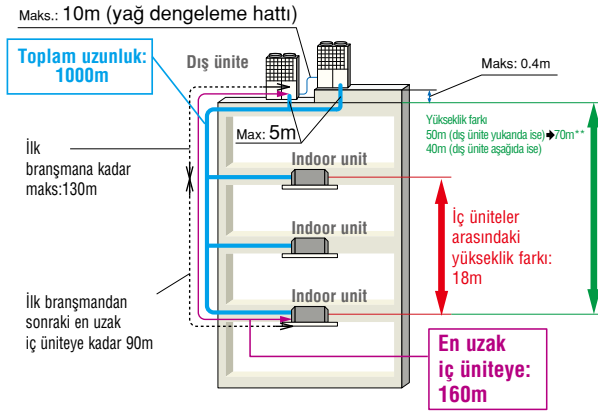
26, 28, 30, 32, 34, 36hp (73.5kW~100.0kW)

%160
Diversite
imkanı

Blue
Fin

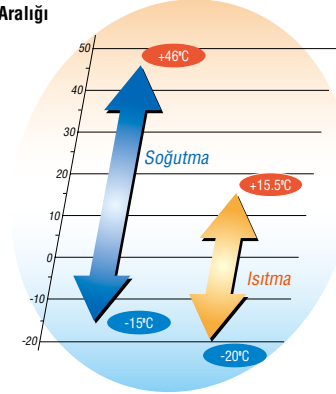
Model No.	Nominal Soğutma Kapasitesi
FDC735KXZE1	73.5kW
FDC800KXZE1	80.0kW
FDC850KXZE1	85.0kW
FDC900KXZE1	90.0kW
FDC950KXZE1	95.0kW
FDC1000KXZE1	100.0kW

- KXZX heat pump 2 borulu sistem yalnız ısıtma yada yalnız soğutma gerektiren VRF uygulamaları için yüksek performans sunar. Geniş uygulama alanları için idealdir.
- 80 adet iç ünite ve %160 diversiteye kadar bağlanma imkanı
- 4.61'a varan COP değerleri ile yüksek verim
- KXZX'de sadece DC inverter kompresörler bulunur.
- 1000m toplam bakır borulama ve 160m kritik hat uzunluğu ile sektörün lider borulama limitlerine sahiptir.
- İlk branşman ile en uzak iç ünite arasında sektördeki en uzun borulama limiti.



**Distribütör firma ile irtibata geçiniz.

Çalışma Aralığı



Özellikler

		Model	FDC735KXZE1	FDC800KXZE1	FDC850KXZE1	FDC900KXZE1	FDC950KXZE1	FDC1000KXZE1
Kombinasyon (FDC)			FDC224KXZE1	FDC224KXZE1	FDC280KXZE1	FDC280KXZE1	FDC280KXZE1	FDC335KXZE1
			FDC224KXZE1	FDC280KXZE1	FDC280KXZE1	FDC280KXZE1	FDC335KXZE1	FDC335KXZE1
			FDC280KXZE1	FDC280KXZE1	FDC280KXZE1	FDC335KXZE1	FDC335KXZE1	FDC335KXZE1
Nominal Beygir Gücü			26HP	28HP	30HP	32HP	34HP	36HP
Enerji Beslemesi			3 Faz 380-415V, 50Hz					
Nominal Kapasite	Soğutma	kW	73.5	80.0	85.0	90.0	95.0	100.0
	Isıtma	kW	82.5	90.0	95.0	100.0	106.0	112.0
Elektriksel Özellikler	Başlangıç Akımı		A					
	Güç	Soğutma	kW					
		Isıtma	kW					
	Çalışma Akımı	Soğutma	A					
		Isıtma	A					
	EER	Soğutma						
COP	Isıtma							
Dış Boyutlar		HxWxD	mm					
Net Ağırlık			kg					
Soğutucu Akışkan Miktarı		R410A	kg					
Soğutucu Akışkan Boru Çapı	Likit Hattı	mm(in)						
	Gaz Hattı	mm(in)						
	Yağ Dengeleme Hattı	mm(in)						
Kapasite Bağlantı Aralığı		%						
Bağlanabilir İç Ünite Sayısı								

1-Bu veriler belirtilen (ISO-T1) şartlarda ölçülmüştür. Soğutma: iç ortam sıcaklığı KT: 27°C YT:19°C, Dış ortam sıcaklığı KT:35°C. Isıtma: İç ortam sıcaklığı KT: 20°C, Dış ortam sıcaklığı KT:7°C YT:6°C.
2-Ses seviyesi ISO standartlarındadır ve sağır oda içinde ölçülmüştür. Çalışma esasında ses seviyesi değerleri çevre koşullarına bağlı olarak daha farklı çıkabilir.
3-Avrupa uygulamaları için boru ölçüleri parantez içinde gösterilmiştir.



KXZ Bakır Borulama

Bakır Boru Montajı

Mitsubishi KXZ cihazları en yüksek kalite ve güvenilirlik standartlarında üretilmiştir. Sorunsuz çalışma ve uzun süreli güvenilirlik için montaj yöntemi ve montajda kullanılacak tüm malzemelerin de en yüksek standartlara sahip olması zorunludur.

Bakır borulamanın yetkili ve eğitimli servisler tarafından yapılması zorunludur. Soğutma tesisatına uygun kalitede, yumuşak kangal bakır boru ve ya yarı sert düz boru kullanılmalıdır. Soğutma tesisatına uygun bakır boru, dikişsiz haddelenmiş birinci sınıf bakır boru olmalıdır. Seçilecek bakır boru, R410A soğutucu akışkan ile çalışacak bu sistemin maksimum çalışma basıncına dayanıklı olmalıdır, ters çevrimden dolayı bu yüksek basınç, sistemin her yerinde oluşacaktır.

Tüm bakır boru malzemesi EN12735 Avrupa Standartlarına uygun olmalıdır.

Sistemle birlikte tedarik edilen bransman kitler, bakır borunun iç üniteler için dağıtım yerlerinde kullanılmalıdır. Birden fazla modülden oluşan dış üniteler için de uygun bransman kiti ile bağlantı yapılmalıdır. Standart dirsek ve bağlantı elemanlarının kullanımına müsaade edilmemektedir. Bransman kitleri üreticinin belirttiği talimatlar doğrultusunda akışı engellemeyecek şekilde ve E378:2000 Avrupa Standartlarına uygun olmalıdır.

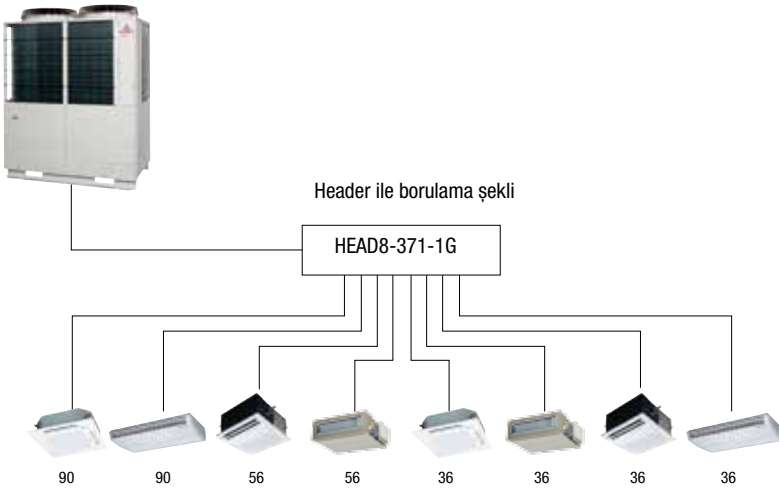
Tüm kaynaklı bağlantılar, bakır borunun iç yüzeyinde meydana gelebilecek oksitlenmeye karşı kuru azot ile temizlenerek yapılmalıdır. Montaj

süresince bakır borulara ve klimalara nem, toz ve diğer kirlenici madde girişi önlenmelidir. Bakır boru montajı tamamlandığında dış ünite bağlantısı yapılmadan önce, bransman kit izolasyonları tamamlanmalı, azot ile bakır boru kaçak testi yapılmış olmalıdır.

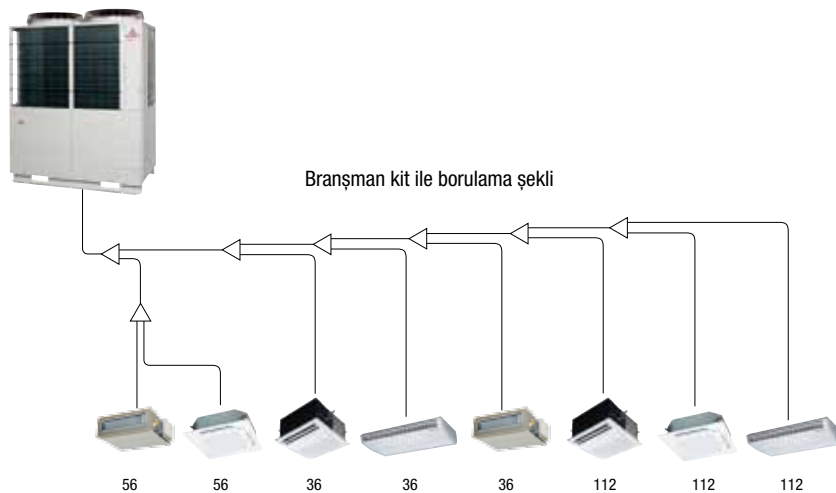
İlave Gaz Şarjı

Sadece R410A soğutucu akışkanı ilave ediniz. Şarj miktarı ağırlığa göre yapılmalıdır. Elektronik terazi kullanılması tavsiye edilir. İlave edilecek soğutucu akışkan miktarı, üreticinin verdiği bilgiler doğrultusunda sistemdeki sıvı hattının uzunluğu ve çapına göre dikkatlice hesaplanmalıdır.

Tekli Dış Ünite Bakır Borulama Örneği



Likit Hattı
Gaz Hattı



KXZ Bakır Borulama

Ana bakır boru hattı (Dış ünite ile ilk bransman arasındaki hat)
 Eğer dış ünite ile en uzaktaki iç ünite arasındaki hat uzunluğu 90m'den fazla ise aşağıdaki tablo dikkate alınır.

Dış Ünite	Ana hat çapı		Toplam kritik hat uzunluğu 90m'den büyük ise	
	Gaz hattı	Likit hattı	Gaz hattı	Likit hattı
280	ø22.22 t1.0	ø9.52 t0.8	ø25.4 (ø22.22) t1.0	ø12.7 t0.8
335	ø25.4 (ø22.22) t1.0	ø12.7 t0.8		
400	ø25.4 (ø28.58) t1.0		ø15.88 t1.0	ø31.8 t1.1 (ø28.58 t1.0)
450	ø28.58 t1.0			
475		ø31.8 t1.1 (ø34.92 t1.2)	ø15.88 t1.0	ø19.05 t1.0
500				
560	ø38.1 t1.35 (ø34.92 t1.2)	ø19.05 t1.0	ø38.1 t1.35 (ø34.92 t1.2)	ø22.22 t1.0
615				
670	ø31.8 t1.1 (ø34.92 t1.2)	ø15.88 t1.0	ø38.1 t1.35 (ø34.92 t1.2)	ø22.22 t1.0
735				
800	ø31.8 t1.1 (ø34.92 t1.2)	ø15.88 t1.0	ø38.1 t1.35 (ø34.92 t1.2)	ø22.22 t1.0
850				
900	ø38.1 t1.35 (ø34.92 t1.2)	ø19.05 t1.0	ø38.1 t1.35 (ø34.92 t1.2)	ø22.22 t1.0
950				
1000	ø38.1 t1.35 (ø34.92 t1.2)	ø19.05 t1.0	ø38.1 t1.35 (ø34.92 t1.2)	ø22.22 t1.0
1060				
1120	ø38.1 t1.35 (ø34.92 t1.2)	ø19.05 t1.0	ø38.1 t1.35 (ø34.92 t1.2)	ø22.22 t1.0
1200				
1250	ø38.1 t1.35 (ø34.92 t1.2)	ø19.05 t1.0	ø38.1 t1.35 (ø34.92 t1.2)	ø22.22 t1.0
1300				
1350	ø38.1 t1.35 (ø34.92 t1.2)	ø19.05 t1.0	ø38.1 t1.35 (ø34.92 t1.2)	ø22.22 t1.0
1425				
1450	ø38.1 t1.35 (ø34.92 t1.2)	ø19.05 t1.0	ø38.1 t1.35 (ø34.92 t1.2)	ø22.22 t1.0
1500				
1560	ø38.1 t1.35 (ø34.92 t1.2)	ø19.05 t1.0	ø38.1 t1.35 (ø34.92 t1.2)	ø22.22 t1.0
1620				
1680	ø38.1 t1.35 (ø34.92 t1.2)	ø19.05 t1.0	ø38.1 t1.35 (ø34.92 t1.2)	ø22.22 t1.0

mm	inch
ø9.52	3/8"
ø12.7	1/2"
ø15.88	5/8"
ø19.05	3/4"
ø22.22	7/8"
ø25.4	1"

mm	inch
ø28.58	1 1/8"
ø31.8	1 1/4"
ø34.92	1 3/8"
ø38.1	1 1/2"
ø44.5	1 3/4"
ø50.8	2"

Bransman Kit



DIS-22-1G/DIS-180-1G



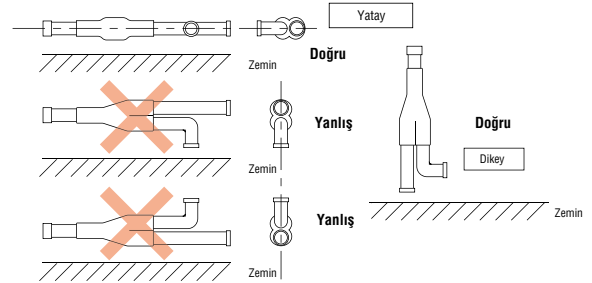
DIS-371-1G/DIS-540-3

Header kit

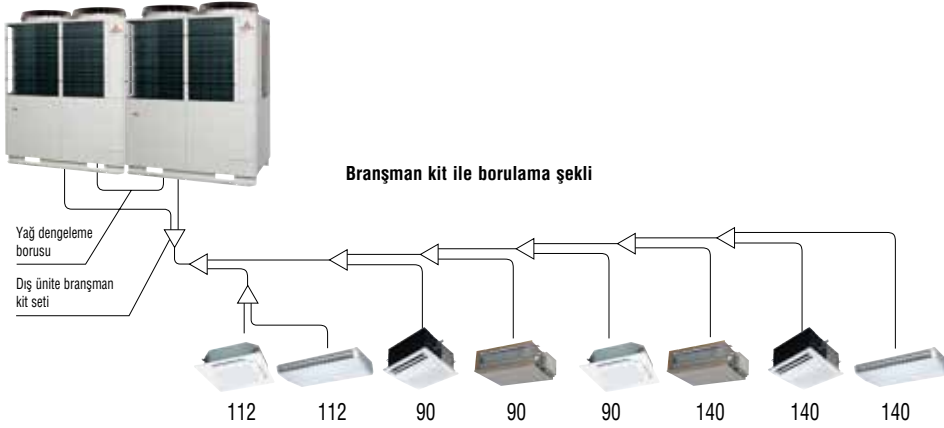


HEAD6-180-1G

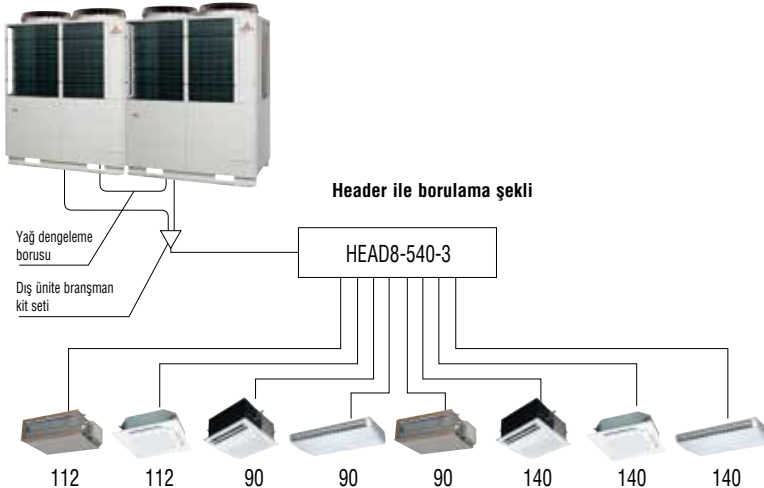
Dış ünite bağlantı kiti

DOS-2A-3
DOS-3A-3

Kombinasyonlu Dış Ünite Bakır Borulama Örneği



Bransman kit ile borulama şekli



Header ile borulama şekli

Dış ünite bransman kiti

Dış Ünite	Bransman Kiti
İkili Ünite (615~1120)	DOS-2A-3
Üçlü Ünite (1200~1680)	DOS-3A-3

İç ünite bransman kiti

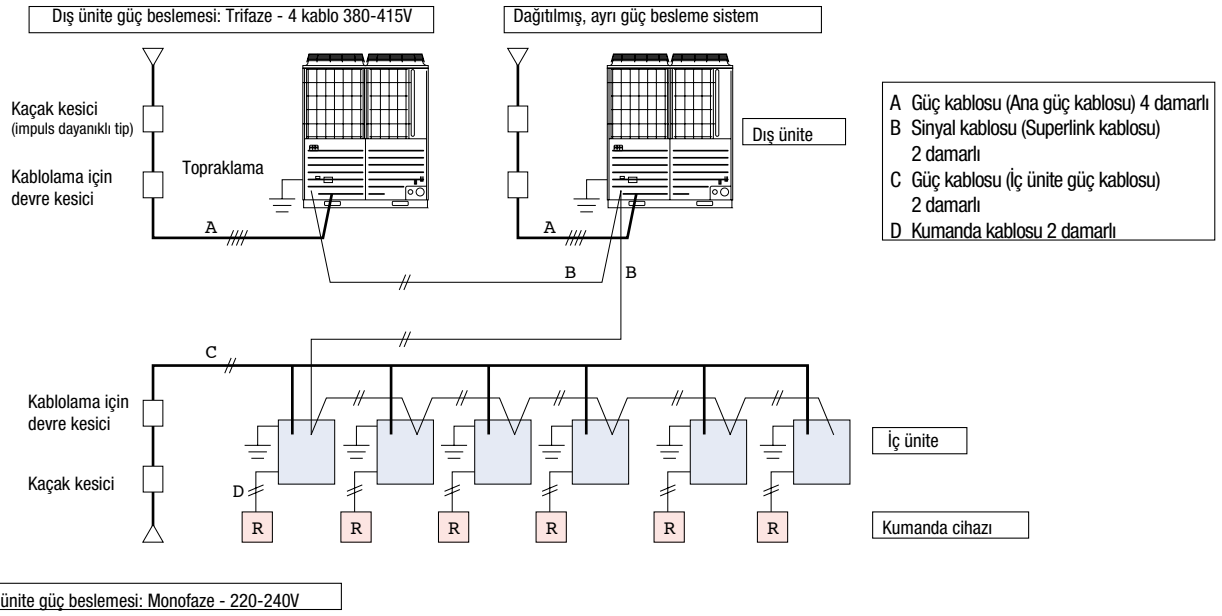
Toplam iç ünite kapasitesi	Bransman kit	Header kit	
		Model	Dağıtım Adeti
~179	DIS-22-1G	HEAD4-22-1G	4 çıkışlı
180-370	DIS-180-1G	HEAD6-180-1G	6 çıkışlı
371-539	DIS-371-1G	HEAD8-371-2	8 çıkışlı
540~	DIS-540-3	HEAD8-540-3	8 çıkışlı

KXZ Elektrik Kablolaması - Güç Beslemesi

KXZ yeni tasarımında, iç üniteler arasındaki haberleşme kablolarının kutupsuz iki damarlı olarak kullanılması sayesinde kablolama oldukça kolaylaştırıldı.

Güç besleme kablosu

Kablolar dış ünitenin ön, sağ, sol ve alt tarafından döşenebilir.
İç ünite (1/faz) ve dış ünitelerin (3/faz) güç kaynakları ayrılmalıdır.
İç ve dış üniteler arasında sadece haberleşme kablosu çekilmektedir.



Dikkat

Kaçak kesici yalnızca topraklama arıza koruması için ise, kablolama için ayrı bir devre kesici kullanılmalıdır

KXZ dış ünite mekanik bölümü



Elektrik aksam bölümü



Dış ünite güç besleme terminal bloğu

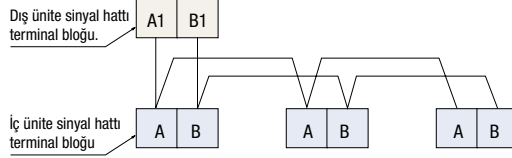
KXZ Elektrik Kablolaması - Sinyal Kablolaması

1. Sinyal kablosu 5 Volt DC, kutupsuz, 2 kablo bağlantılı, A1 ve B1 olarak işaretlenmiştir. Bu AB kablosu, dış ünite ile iç üniteyi ve iç üniteleri bağlar.
2. Bu kablo 2 damarlı blendajlı kablo olmalıdır.

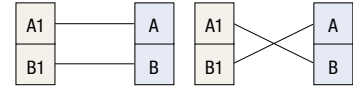
	0.75mm ²	1.5mm ²
~1000m	EVET	EVET
1000~1500m	EVET	HAYIR

3. Her iç ünite ve dış ünitenin kablo blendajının her iki ucuna da topraklama bağlantısı yapılmasını öneririz.
4. Birden fazla dış ünite kullanıldığında; Sinyal hattını, iç ve dış ünite arasında ve aynı sisteme bağlı dış ünitelerin A1 ve B1 hattını birbirine bağlayın. Farklı sistemlerin dış ünite sinyal hattını A2 ve B2 ye bağlayın.
5. İki damarlı (AB) kablo özellikleri için MHI distribütörünüze danışınız.

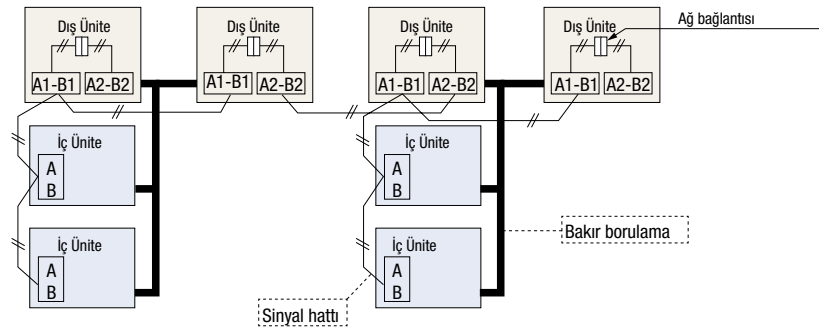
(1) Tek bir dış ünite kullanıldığında



○ İç ve dış ünite sinyal hattı kutuplu değildir. Aşağıdaki gösterimdeki bağlantılardan herhangi biri kullanılabilir.

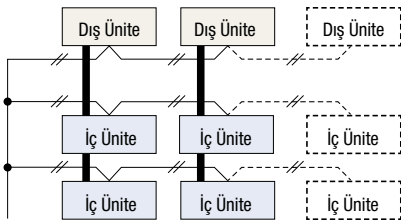


(2) Çoklu dış ünite kullanıldığında



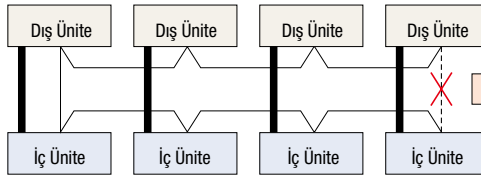
- (a) Bir sisteme bağlanabilen en fazla iç ünite sayısı 128' dir. Dış üniteler ve iç üniteleri, dış ve ya iç ünite gruplarına bağlamak mümkündür.
- (b) Sinyal kablolar aşağıda gösterilen metod ile de bağlanabilir.

Sinyal kabloları aşağıda gösterilen metod ile de bağlanabilir.



⚠️ Önemli

○ Döngüsel kablolama yasaklanmıştır.

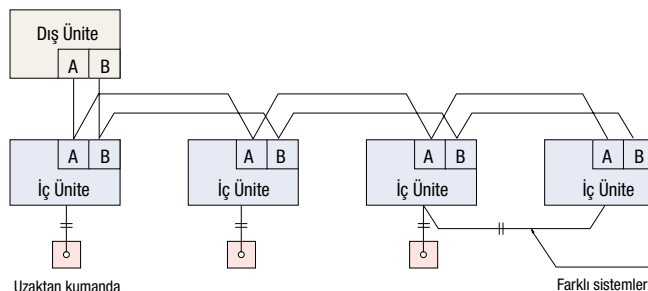


Sinyal hattı döngüsel olamaz, yandaki şekilde gözükün kablolama yasaklanmıştır

Uzaktan Kumanda Kablolama Özellikleri

İç ünite ile uzaktan kumanda arasındaki kablo (XY kablosu) 2 damarlı ve 0,75 mm² çapında olmalıdır. Bu kabloların uzunluğu en fazla 600 m olabilir. Uzunluğunun 300 m'yi geçmesi durumunda, tabloda belirtilen çaplarda kablo kullanın.

Uzunluk (m)	Kablo Çapı
400	1.25 mm ² x 2 damarlı
600	2.0 mm ² x 2 damarlı



Uzaktan kumanda

Farklı sistemler tek superlink hattına bağlanacaksa çaprazlama olarak kablolar bağlanabilir.

Hava Soğutmalı Tropikal Seri



MITSUBISHI
HEAVY INDUSTRIES, LTD.

Güven, Japon Mucizesinde.

İleri teknolojiye sahip Mitsubishi Heavy VRF klima cihazları, rezidans, otel, iş yeri ve ofislerde kolaylıkla kurulan estetik çözümler sunuyor.



桜

Sakura (Kiraz çiçeği)

Japon halkı için kutsal kabul edilen çiçek çok kısa ömürlüdür. Ağacın üzerinden en güzel olduğu zaman düştüğü bililir. Bu sebeple de Samuray simgesi olarak kullanılmış. Samuraylar da en genç ve güçlü dönemlerinde kiraz çiçekleri gibi ölmeyi dilerlermiş.



KXZ Tropikal Seri

Gelişmiş Japon teknolojisi ile yüksek dış ortam sıcaklıklarına sahip bölgelerde dahi istenilen konfor sağlanır.

**TROPİKAL
SERİ**

<Dış Üniteler>

YENİ



Model No.

FDCB224KXZE1	22.4kW
FDCB280KXZE1	28.0kW
FDCB335KXZE1	33.5kW

YENİ



Model No.

FDCB450KXZE1	(FDCB224+FDCB224)	45.0kW
FDCB500KXZE1	(FDCB224+FDCB280)	50.0kW
FDCB560KXZE1	(FDCB280+FDCB280)	56.0kW
FDCB615KXZE1	(FDCB280+FDCB335)	61.5kW
FDCB670KXZE1	(FDCB335+FDCB335)	67.0kW
FDCB735KXZE1	(FDCB224+FDCB224+FDCB280)	73.5kW
FDCB800KXZE1	(FDCB224+FDCB280+FDCB280)	80.0kW
FDCB850KXZE1	(FDCB280+FDCB280+FDCB280)	85.0kW
FDCB900KXZE1	(FDCB280+FDCB280+FDCB335)	90.0kW
FDCB950KXZE1	(FDCB280+FDCB335+FDCB335)	95.0kW
FDCB1000KXZE1	(FDCB335+FDCB335+FDCB335)	100.0kW

YENİ



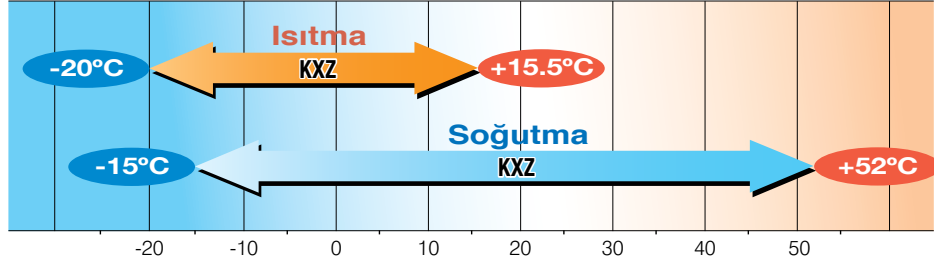
	Tek Modül (1 ad. dış ünite)			Kombinasyon (2 ad. dış ünite)					Kombinasyon (3 ad. dış ünite)					
Kapasite	8HP	10HP	12HP	16HP	18HP	20HP	22HP	24HP	26HP	28HP	30HP	32HP	34HP	36HP
Model Kodu: kW	22.4	28	33.5	45.0	50.0	56.0	61.5	67.0	73.5	80.0	85.0	90.0	95.0	100.0
BTU / h	76,400	95,500	114,300	153,500	170,600	191,100	209,800	228,600	250,800	273,000	290,000	307,100	324,100	341,200
kcal / h	19,300	24,100	28,800	38,700	43,000	48,200	52,890	57,600	63,200	68,800	73,100	77,400	81,700	86,000

En yüksek kapasitedeki dış üniteye 80 adet iç ünite bağlanabilir. 17 farklı tip iç ünite seçeneği ve farklı kapasitelerdeki modeller ile 91 iç ünite seçeneği vardır.

FDT	FDTC	FDTW	FDTQ	FDTs	FDU
FDUM	FDUT	FDUH	FDK	FDE	FDFW
FDL	FDU	FDU-F	SAF	SAF DX	

Geniş Çalışma Sıcaklığı Aralığı

KXZ Tropical dış ünite seçimi ile 52°C dış ortam sıcaklığına kadar yüksek verimli çalışma imkanı sağlanır.



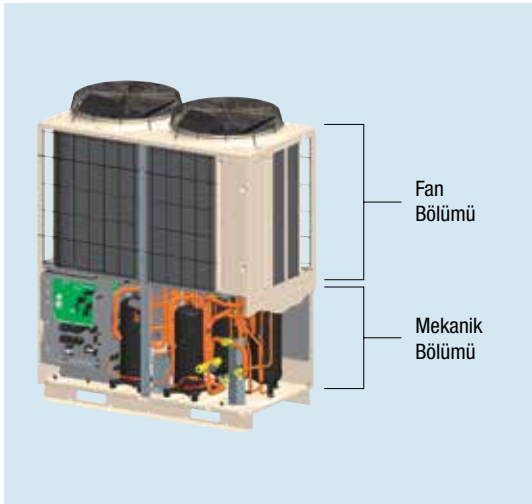
Maksimum Sinyal Kablosu Uzunluğu

2-damarlı blendajlı kablo kesiti 0,75 mm² - 1,5 mm² aralığında olmalıdır. Kablo uzunluğu önceki sistemlere göre 1000 metreden 1500 metreye çıkarılmıştır.



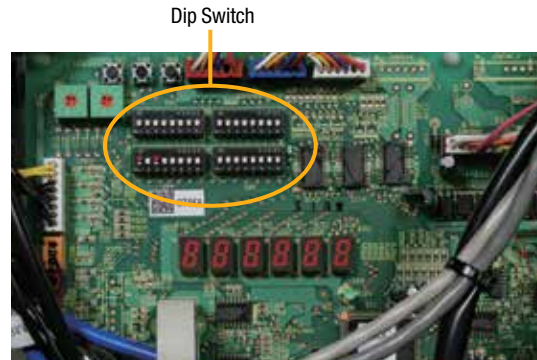
Kolay Servis İmkanı

Mekanik bölüm ile fan bölümünün birbirinden bağımsız olması sayesinde hızlı ve kolay servis verilebilir.



Devreye Almada Kontrol Fonksiyonu (8-36 HP)

Kontrol fonksiyonu ile soğutma modunda, servis vanasının açıklığı, soğutkan borularının veya elektrik kablolarının çapraz bağlanma hatası, EEV çalışma durumu gibi önemli noktalar otomatik olarak kontrol edilebilir. Bu özellik sayesinde 15-30 dakika gibi bir test süresi sonrasında muhtemel montaj hatalarından kaynaklı kusurlar devreye alma öncesinde önlenmiş olur.





KXZ Dış Üniteler € €

Tropikal Seri 8,10,12HP (22.4kW~33.5kW)

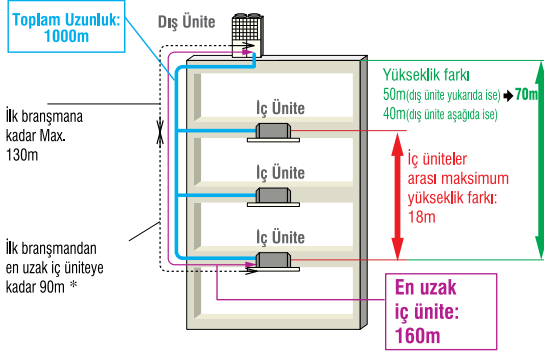
Model No.	Nominal Soğutma Kapasitesi
FDCB224KXZE1	22.4kW
FDCB280KXZE1	28.0kW
FDCB335KXZE1	33.5kW

NEW

Blue Fin

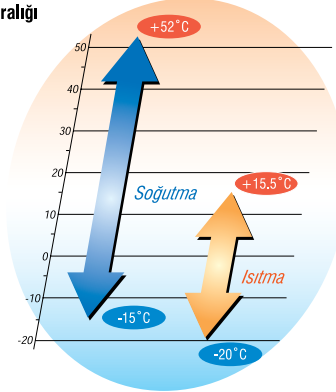


- KXZ heat pump 2 borulu sistem yalnız ısıtma ya da yalnız soğutma gerektiren VRF uygulamaları için yüksek performans sunar. Geniş uygulama alanları için idealdir.
- 29 adet iç ünite ve %130 diversiteye kadar bağlanma imkanı
- KXZ'de sadece DC inverter kompresörler bulunur.
- 1000m toplam bakır borulama ve 160m kritik hat uzunluğu ile üstün borulama limitlerine sahiptir.



* İlk bransmandan sonraki en uzun ve en kısa iç ünite boruları arasındaki fark max. 40m olmalıdır.

Çalışma Aralığı



Özellikler

		Model	FDCB224KXZE1	FDCB280KXZE1	FDCB335KXZE1
Nominal Beygir Gücü			8HP	10HP	12HP
Enerji Beslemesi			3 phase 380-415V, 50Hz / 380V, 60Hz		
Başlangıç Akımı		A	5		
Maksimum Akım		A	18.2	21.2	
ISO-T1	Nominal Kapasite	Soğutma	22.4	28.0	33.5
	Elektiriksel Özellikler	Isıtma	25.0	31.5	37.5
ISO-T3	Nominal Kapasite	Güç Tüketimi	4.98	7.24	8.96
	Elektiriksel Özellikler	Soğutma	5.56	7.28	9.04
		Çalışma Akımı	20.7	24.5	29.3
		Soğutma	6.04	8.00	9.83
Dış Boyutlar		HxWxD	1690x1350x720		
Net Ağırlık		kg	272		
Soğutucu Akışkan Miktarı		R410A	11		
Ses Seviyesi		Soğutma/Isıtma	56/57	55/57	61/58
Soğutucu Akışkan Boru Çapı		Likit Hattı	ø9.52(3/8")		
		Gas Hattı	ø19.05(3/4")	ø22.22(7/8")	ø12.7(1/2")
Kapasite Bağlantı Aralığı		%	80~130		
Bağlanabilir İç Ünite Sayısı			22	24	29

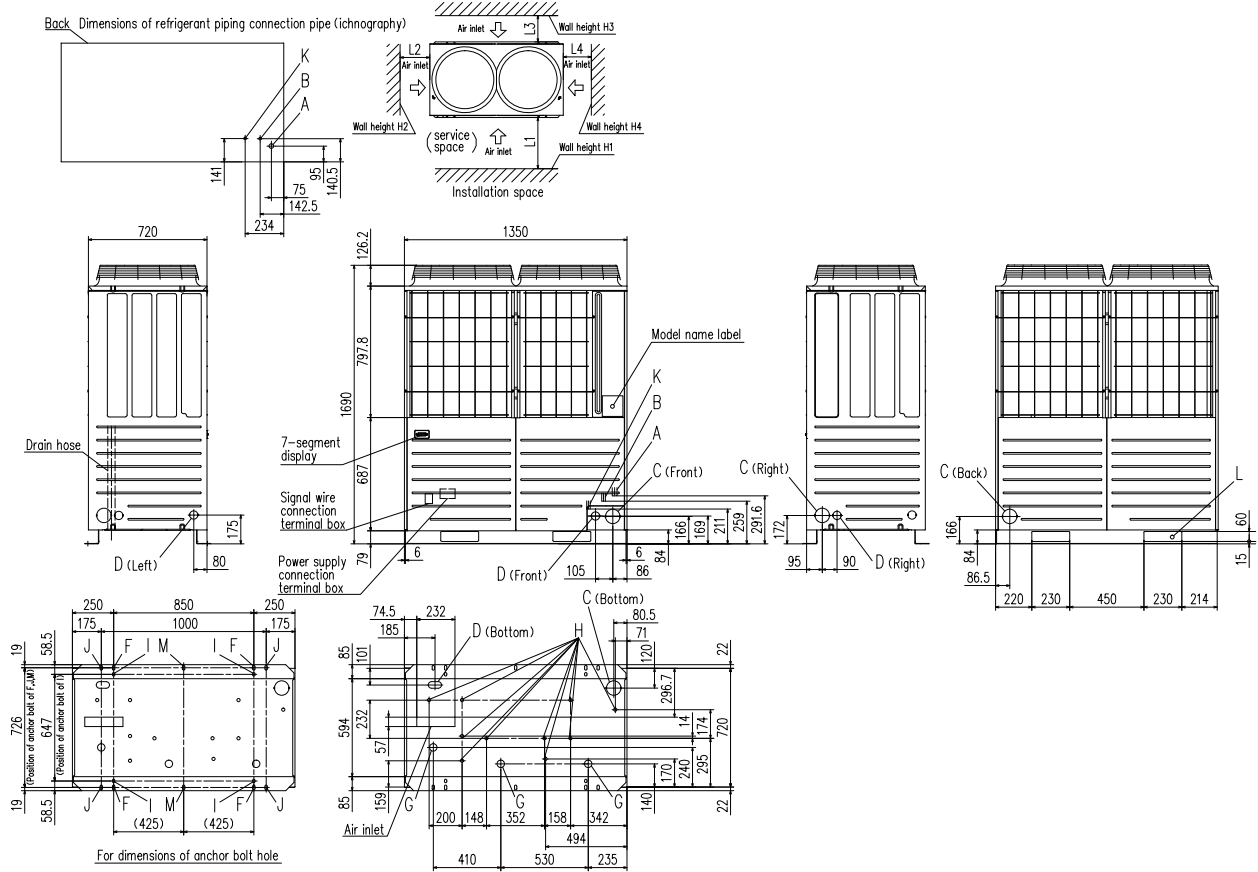
(1) Çalışma değerleri aşağıdaki çalışma şartlarında elde edilmiştir.

Standart		İç Ortam Sıcaklığı		Dış Ortam Sıcaklığı	
		DB	WB	DB	WB
Soğutma	ISO-T1	27°C	19°C	35°C	24°C
	ISO-T3	29°C	19°C	46°C	24°C
Isıtma	ISO-T1/T3	20°C	-	7°C	6°C

(2) Ses seviyesi ISO standartlarındadır ve sağır oda içinde ölçülmüştür. Çalışma esnasında ses seviye değerleri çevre koşullarına bağlı olarak daha farklı çıkabilir.

Boyutlar

Tüm ölçüler mm'dir.



İşaret	Konu	224	280	335
A	Soğutucu gaz borusu bağlantı rekoru	ø19.05 (Kaynaklı)	ø22.22 (Kaynaklı)	ø25.4 (Kaynaklı)
B	Soğutucu likit borusu bağlantı rekoru	ø9.52 (Rekorlu)		ø12.7 (Rekorlu)
C	Soğutucu boru dış uzantı ucu	ø88 (or ø100)		
D	Güç kablosu bağlantı ucu	ø50 (Sağ · Sol · Ön), Uzun delik 40 x 80 (Alt)		
F	Cıvata deliği	M10 x 4 yerde		
G	Drenaj hortum deliği	ø45 x 3 yerde		
H	Drenaj bağlantı ucu	ø20 x 10 yerde		
K	Yağ dengeleme boru bağlantısı	ø9.52 (Rekorlu)		
L	Taşıma deliği	230 x 60		

Kurulum Örneği		
Ölçüler	1	2
L ₁	500	Açık
L ₂	10(30)	10(30)
L ₃	100	100
L ₄	10(30)	Açık
H ₁	1500	Açık
H ₂	Kısıtlama yok	Kısıtlama yok
H ₃	1000	Kısıtlama yok
H ₄	Kısıtlama yok	Açık

In case the ambient temperature becomes 43°C or higher during cooling operation



KXZ Dış Üniteler C €

Tropikal Seri 16,18,20,22,24HP (45.0kW~67.0kW)

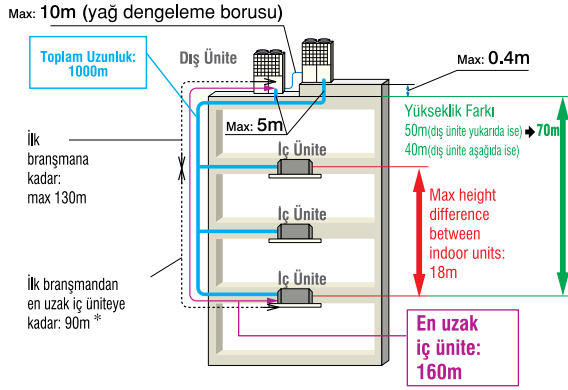


Model No.		Nominal Soğutma Kapasitesi
FDCB450KXZE1	(FDCB224+FDCB224)	45.0kW
FDCB500KXZE1	(FDCB224+FDCB280)	50.0kW
FDCB560KXZE1	(FDCB280+FDCB280)	56.0kW
FDCB615KXZE1	(FDCB280+FDCB335)	61.5kW
FDCB670KXZE1	(FDCB335+FDCB335)	67.0kW

YENİ

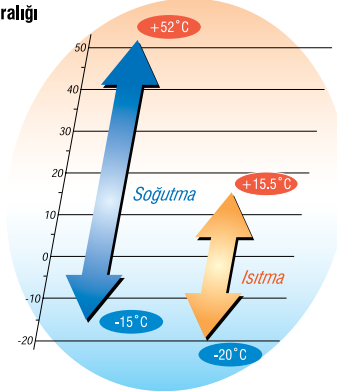


- KXZ heat pump 2 borulu sistem yalnız ısıtma ya da yalnız soğutma gerektiren VRUygulamaları için yüksek performans sunar. Geniş uygulama alanları için idealdir.
- 58 adet iç ünite ve %130 diversiteye kadar bağlanma imkanı
- KXZ'de sadece DC inverter kompresörler bulunur.
- 1000m toplam bakır borulama ve 160m kritik hat uzunluğu ile üstün borulama limitlerine sahiptir.



* İlk bransmandan sonraki en uzun ve en kısa iç ünite boruları arasındaki fark max. 40m olmalıdır. (MAX85m)

Çalışma Aralığı



Özellikler

		Model	FDCB450KXZE1	FDCB500KXZE1	FDCB560KXZE1	FDCB615KXZE1	FDCB670KXZE1
Kombinasyon(FDCB)			224KXZE1	224KXZE1	280KXZE1	280KXZE1	335KXZE1
Nominal Beygir Gücü			224KXZE1	280KXZE1	280KXZE1	335KXZE1	335KXZE1
Enerji Beslemesi			16HP	18HP	20HP	22HP	24HP
Başlangıç Akımı		A	10				
Maksimum Akım		A	10				
ISO-T1	Nominal Kapasite	Soğutma	45.0	50.0	56.0	61.5	67.0
	Elektiriksel Özellikler	Heating	50.0	56.0	63.0	69.0	75.0
ISO-T3	Nominal Kapasite	Soğutma	41.5	45.2	49.0	53.8	58.6
	Elektiriksel Özellikler	Isıtma	11.12	12.72	14.56	16.32	18.08
Dış Boyutlar		HxWxD	1690x2700x720				
Net Ağırlık		kg	544				
Soğutucu Akışkan Miktarı		R410A	11.0x2				
Soğutucu Akışkan Boru Çapı		Likit Hattı	ø12.7(1/2")				
		Gas Hattı	ø28.58(1 1/8")				
Kapasite Bağlantı Aralığı		%	80~130				
Bağlanabilir İç Ünite Sayısı			39	43	48	53	58

(1) Çalışma değerleri aşağıdaki çalışma şartlarında elde edilmiştir.

Standart		İç Ortam Sıcaklığı		Dış Ortam Sıcaklığı	
		DB	WB	DB	WB
Soğutma	ISO-T1	27°C	19°C	35°C	24°C
	ISO-T3	29°C	19°C	46°C	24°C
Isıtma	ISO-T1/T3	20°C	-	7°C	6°C

(2) Ses seviyesi ISO standartlarındadır ve sağır oda içinde ölçülmüştür. Çalışma esnasında ses seviye değerleri çevre koşullarına bağlı olarak daha farklı çıkabilir.



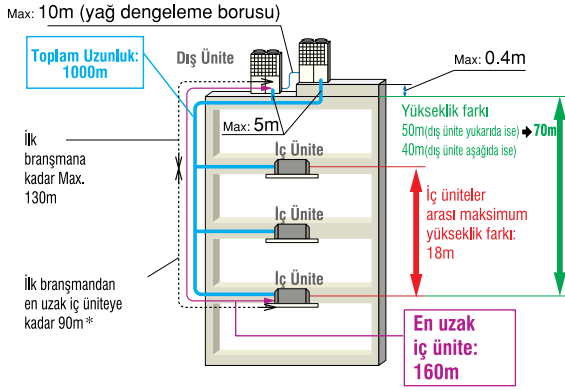
KXZ Dış Üniteler C €

Tropikal Seri 26,28,30,32,34,36HP (73.5kW~100.0kW)

Model No.

Model No.	Nominal Soğutma Kapasitesi
FDCB735KXE1 (FDCB224+FDCB224+FDCB280)	73.5kW
FDCB800KXE1 (FDCB224+FDCB280+FDCB280)	80.0kW
FDCB850KXE1 (FDCB280+FDCB280+FDCB280)	85.0kW
FDCB900KXE1 (FDCB280+FDCB280+FDCB335)	90.0kW
FDCB950KXE1 (FDCB280+FDCB335+FDCB335)	95.0kW
FDCB1000KXE1 (FDCB335+FDCB335+FDCB335)	100.0kW

- KXZ heat pump 2 borulu sistem yalnız ısıtma ya da yalnız soğutma gerektiren VRF uygulamaları için yüksek performans sunar. Geniş uygulama alanları için idealdir.
- 80 adet iç ünite ve %130 diversiteye kadar bağlanma imkanı
- KXZ'de sadece DC inverter kompresörler bulunur.
- 1000m toplam bakır borulama ve 160m kritik hat uzunluğu ile üstün borulama limitlerine sahiptir.



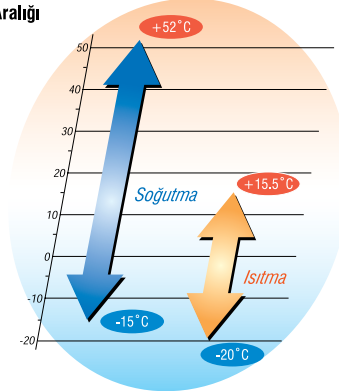
* İlk bransmandan sonraki en uzun ve en kısa iç ünite boruları arasındaki fark max. 40m olmalıdır.

YENİ

Blue Fin



Çalışma Aralığı



Özellikler

		Model	FDCB735KXE1	FDCB800KXE1	FDCB850KXE1	FDCB900KXE1	FDCB950KXE1	FDCB1000KXE1
Kombinasyon(FDCB)			224KXE1	224KXE1	280KXE1	280KXE1	280KXE1	335KXE1
			224KXE1	280KXE1	280KXE1	280KXE1	335KXE1	335KXE1
			280KXE1	280KXE1	280KXE1	335KXE1	335KXE1	335KXE1
Nominal Beygir Gücü			26HP	28HP	30HP	32HP	34HP	36HP
Enerji Beslemesi			3 phase 380-415V, 50Hz / 380V, 60Hz					
Başlangıç Akımı		A	15					
Maksimum Akım		A	57.6	60.6	15			63.6
ISO-T1	Nominal Kapasite	Soğutma	73.5	80.0	85.0	90.0	95.0	100.0
		Isıtma	82.5	90.0	95.0	100.0	106.0	112.0
ISO-T3	Elektriksel Özellikler	Güç Tüketimi	17.26	19.76	21.98	23.55	25.15	26.75
		Soğutma	18.62	20.57	21.96	23.47	25.23	27.00
ISO-T3	Nominal Kapasite	Soğutma	65.9	69.7	73.5	78.3	83.1	87.9
	Elektriksel Özellikler	Çalışma Akımı	20.08	22.04	24.00	25.83	27.66	29.49
Dış Boyutlar		HxWxD	1690x4050x720					
Net Ağırlık		kg	816					
Soğutucu Akışkan Miktarı		R410A	11.0x3					
		Likit Hattı	ø15.88(5/8")					
Soğutucu Akışkan Boru Çapı		Gaz Hattı	ø31.8(1 1/4") [ø34.92(1 3/8")]					
Kapasite Bağlantı Aralığı		%	80~130					
Bağlanabilir İç Ünite Sayısı			63	69	73	78	80	80

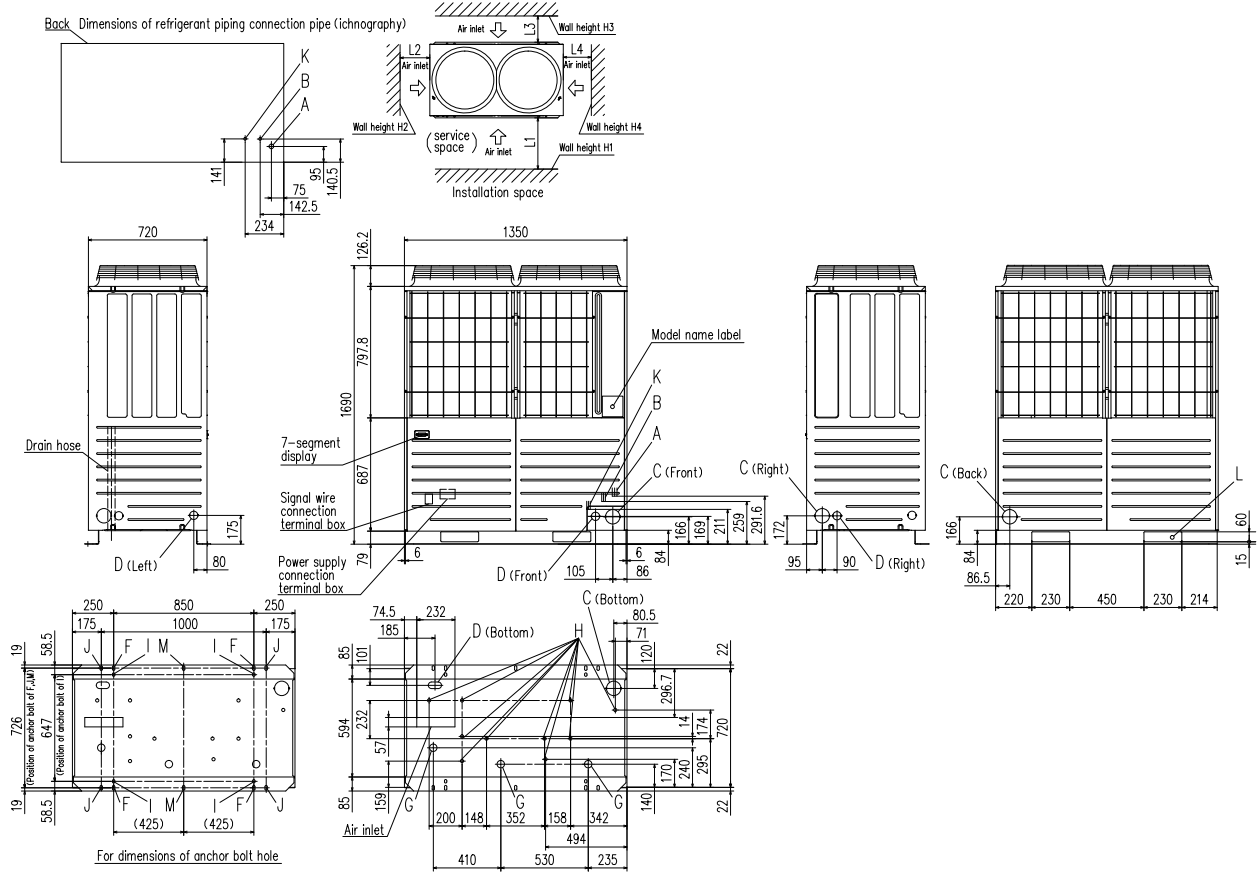
(1) Çalışma değerleri aşağıdaki çalışma şartlarında elde edilmiştir.

Standart	ISO-T1	İç Ortam Sıcaklığı		Dış Ortam Sıcaklığı	
		DB	WB	DB	WB
Soğutma	ISO-T1	27°C	19°C	35°C	24°C
	ISO-T3	29°C	19°C	46°C	24°C
Isıtma	ISO-T1/T3	20°C	-	7°C	6°C

(2) Ses seviyesi ISO standartlarındadır ve sağır oda içinde ölçülmüştür. Çalışma esnasında ses seviye değerleri çevre koşullarına bağlı olarak daha farklı çıkabilir.

Boyutlar

Tüm ölçüler mm'dir.



Mark	Content	224	280	335
A	Soğutucu gaz borusu bağlantı rekoru	ø19.05 (Kaynaklı)	ø22.22 (Kaynaklı)	ø25.4 (Kaynaklı)
B	Soğutucu likit borusu bağlantı rekoru	ø9.52 (Rekorlu)		ø12.7 (Rekorlu)
C	Soğutucu boru dış uzantı ucu	ø88 (or ø100)		
D	Güç kablosu bağlantı ucu	ø50 (Sağ · Sol · Ön), Uzun Delik 40 x 80 (Alt)		
F	Cıvata deliği	M10 x 4 yerde		
G	Drenaj hortum deliği	ø45 x 3 yerde		
H	Drenaj bağlantı ucu	ø20 x 10 yerde		
K	Yağ dengeleme boru bağlantısı	ø9.52 (Rekorlu)		
L	Taşıma deliği	230 x 60		

Kurulum Örneği		
Ölçüler	1	2
L1	500	Açık
L2	10(30)	10(30)
L3	100	100
L4	10(30)	Açık
H1	1500	Açık
H2	Kısıtlama yok	Kısıtlama yok
H3	1000	Kısıtlama yok
H4	Kısıtlama yok	Açık

In case the ambient temperature becomes 43°C or higher during cooling operation

KXZ Bakır Borulama

Bakır Boru Montajı

Mitsubishi KXZ cihazları en yüksek kalite ve güvenilirlik standartlarında üretilmiştir. Sorunsuz çalışma ve uzun süreli güvenilirlik için montaj yöntemi ve montajda kullanılacak tüm malzemelerin de en yüksek standartlara sahip olması zorunludur.

Bakır borulamanın yetkili ve eğitimli servisler tarafından yapılması zorunludur. Soğutma tesisatına uygun kalitede, yumuşak kangal bakır boru ve ya yarı sert düz boru kullanılmalıdır. Soğutma tesisatına uygun bakır boru, dikişsiz haddelenmiş birinci sınıf bakır boru olmalıdır. Seçilecek bakır boru, R410A soğutucu akışkan ile çalışacak bu sistemin maksimum çalışma basıncına dayanıklı olmalıdır, ters çevrimden dolayı bu yüksek basınç, sistemin her yerinde oluşacaktır.

Tüm bakır boru malzemesi EN12735 Avrupa Standartlarına uygun olmalıdır.

Sistemle birlikte tedarik edilen branşman kitler, bakır borunun iç üniteler için dağıtım yerlerinde kullanılmalıdır. Birden fazla modülden oluşan dış üniteler için de uygun branşman kiti ile bağlantı yapılmalıdır. Standart dirsek ve bağlantı elemanlarının kullanımına müsaade edilmemektedir. Branşman kitleri üreticinin belirttiği talimatlar doğrultusunda akışı engellemeyecek şekilde ve E378:2000 Avrupa Standartlarına uygun olmalıdır.

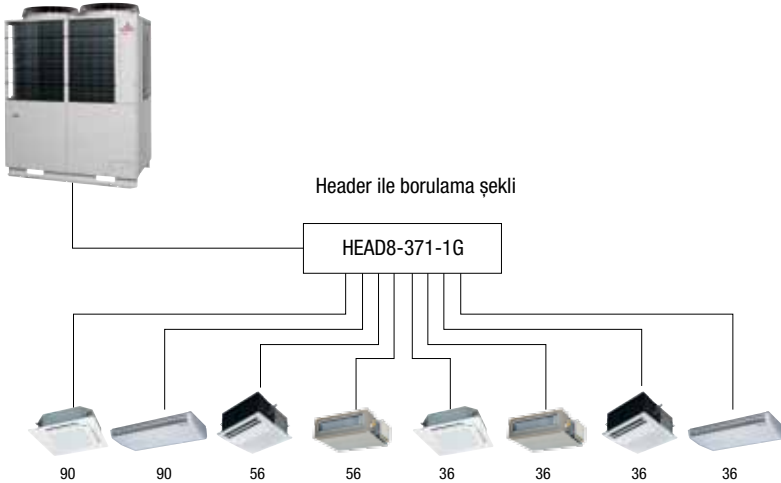
Tüm kaynaklı bağlantılar, bakır borunun iç yüzeyinde meydana gelebilecek oksitlenmeye karşı kuru azot ile temizlenerek yapılmalıdır. Montaj

süresince bakır borulara ve klimalara nem, toz ve diğer kirletici madde girişi önlenmelidir. Bakır boru montajı tamamlandığında dış ünite bağlantısı yapılmadan önce, branşman kit izolasyonları tamamlanmalı, azot ile bakır boru kaçak testi yapılmış olmalıdır.

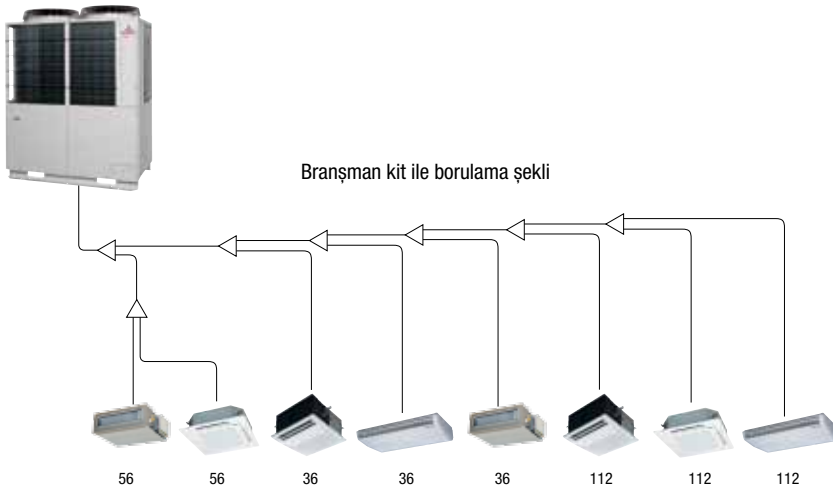
İlave Gaz Şarjı

Sadece R410A soğutucu akışkanı ilave ediniz. Şarj miktarı ağırlığa göre yapılmalıdır. Elektronik terazi kullanılması tavsiye edilir. İlave edilecek soğutucu akışkan miktarı, üreticinin verdiği bilgiler doğrultusunda sitemdeki sıvı hattının uzunluğu ve çapına göre dikkatlice hesaplanmalıdır.

Tekli Dış Ünite Bakır Borulama Örneği



Likit Hattı
Gaz Hattı



KXZ Bakır Borulama

Boru çapları Avrupa uygulamalarına uygundur.

Dış Ünite (HP)		10	16	20	32
Gaz Hattı	En Uzak İç Ünite =<90m	ø9.52	ø12.7	ø12.7	ø15.88
Likit Hattı		ø22.22	ø28.58	ø28.58	ø31.8
Gaz Hattı	En Uzak İç Ünite =<90m	ø12.7	ø12.7	ø15.88	ø19.05
Likit Hattı		ø25.4	ø31.8	ø31.8	ø38.1

mm	inch	mm	inch
ø9.52	3/8"	ø28.58	1 1/8"
ø12.7	1/2"	ø31.8	1 1/4"
ø15.88	5/8"	ø34.92	1 3/8"
ø19.05	3/4"	ø38.1	1 1/2"
ø22.22	7/8"	ø44.5	1 3/4"
ø25.4	1"	ø50.8	2"

Tropikal Seri dış üniteler için satıcımıza danışınız.

Branşman Kit



DIS-22-1G / DIS-180-1G



DIS-371-1G / DIS-540-2G

Header kit

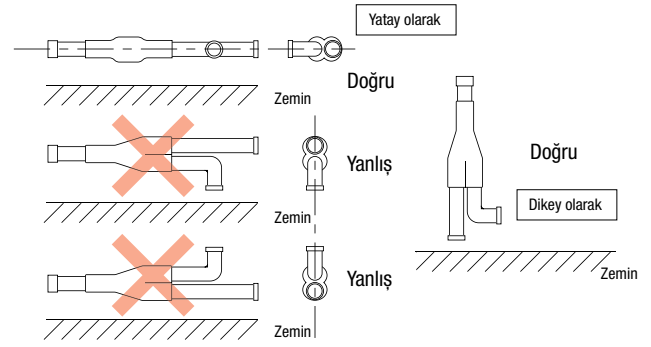


HEAD6-180-1G

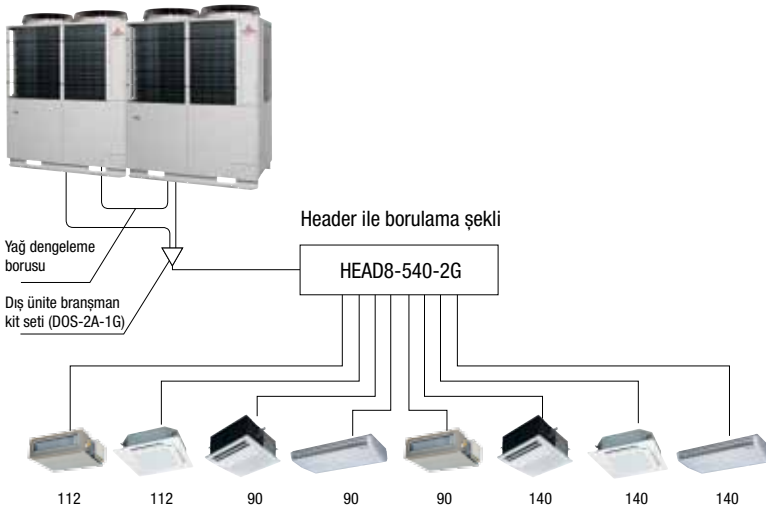
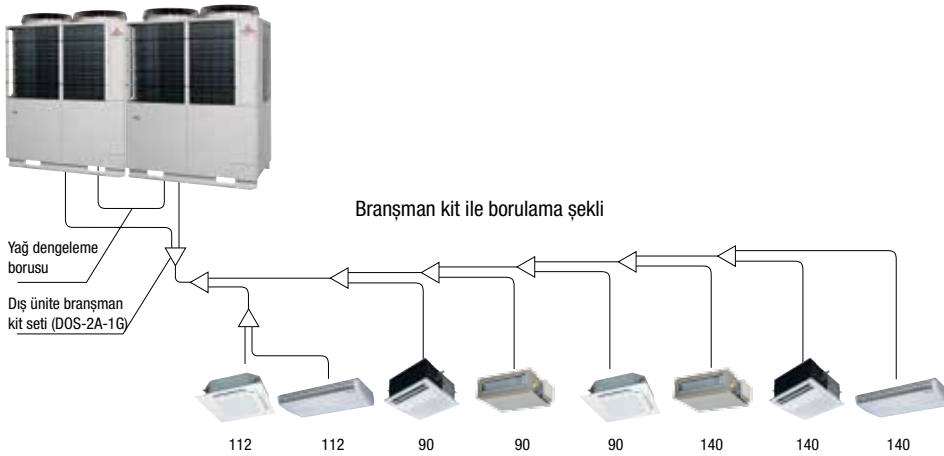
Dış Ünite Branşman Kiti



DOS-2A-1G



Kombinasyon Dış Ünite Bakır Borulama Örneği



Dış Ünite Branşman Kiti

Dış Ünite	Branşman Kiti
İkili Ünite (735-1360)	DOS-2A-1G

İç ünite branşman kitleri

Toplam iç ünite kapasitesi	Branşman kit	Header kit	
		Model	Dağıtım adedi
-179	DIS-22-1G	HEAD4-22-1G	En fazla 4 ayırım
180 - 370	DIS-180-1G	HEAD6-180-1G	En fazla 6 ayırım
371 - 539	DIS-371-1G	HEAD8-371-1G	En fazla 8 ayırım
540-	DIS-540-2G	HEAD8-540-2G	En fazla 8 ayırım

KXZ Elektrik Kablolaması - Güç Beslemesi

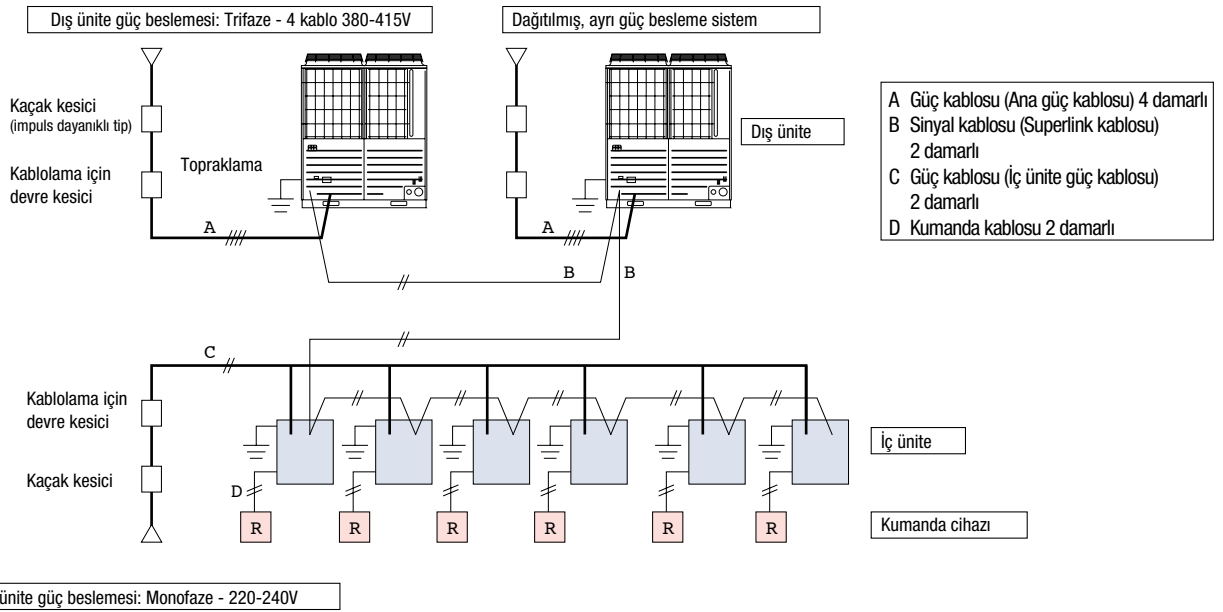
KXZ yeni tasarımında, iç üniteler arasındaki haberleşme kablolarının kutupsuz iki damarlı olarak kullanılması sayesinde kablolama oldukça kolaylaştırıldı.

Güç besleme kablosu

Kablolar dış ünitenin ön, sağ, sol ve alt tarafından döşenebilir.

İç ünite (1/faz) ve dış ünitelerin (3/faz) güç kaynakları ayrılmalıdır.

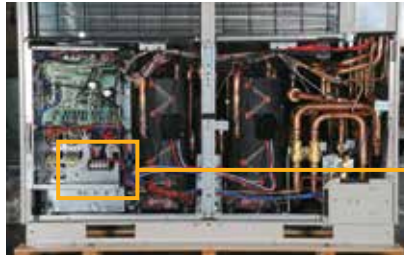
İç ve dış üniteler arasında sadece haberleşme kablosu çekilmektedir.



Dikkat

Kaçak kesici yalnızca topraklama arıza koruması için ise, kablolama için ayrı bir devre kesici kullanılmalıdır

Dış ünite mekanik bölümü



Elektrik aksam bölümü



Dış ünite güç besleme terminal bloğu

KXZ Elektrik Kablolaması - Sinyal Kablolaması

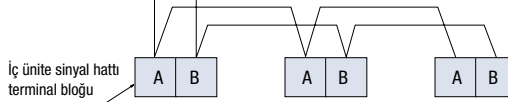
- Sinyal kablosu 5 Volt DC, kutupsuz, 2 kablo bağlantılı, A1 ve B1 olarak işaretlenmiştir. Bu AB kablosu, dış ünite ile iç üniteyi ve iç üniteleri bağlar.
- Bu kablo 2 damarlı blendajlı kablo olmalıdır.

	0.75mm ²	1.5mm ²
~1000m	EVET	EVET
1000-1500m	EVET	HAYIR

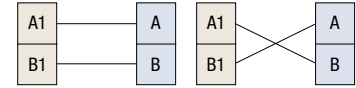
- Her iç ünite ve dış ünitenin kablo blendajının her iki ucuna da topraklama bağlantısı yapılmasını öneririz.
- Birden fazla dış ünite kullanıldığında; Sinyal hattını, iç ve dış ünite arasında ve aynı sisteme bağlı dış ünitelerin A1 ve B1 hattını birbirine bağlayın. Farklı sistemlerin dış ünite sinyal hattını A2 ve B2 ye bağlayın.
- İki damarlı (AB) kablo özellikleri için MHI distribütörünüze danışınız.

(1) Tek bir dış ünite kullanıldığında

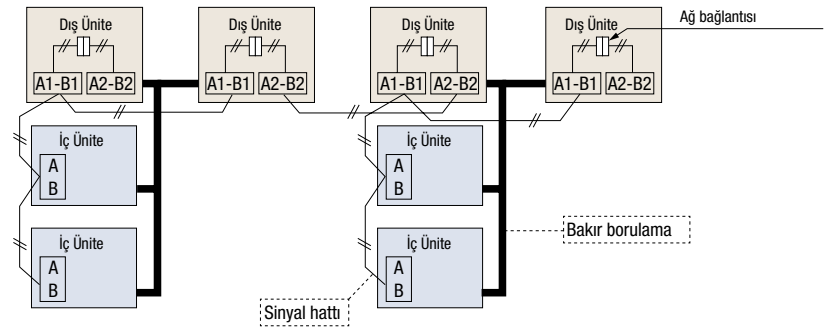
Dış ünite sinyal hattı terminal bloğu.



o İç ve dış ünite sinyal hattı kutuplu değildir. Aşağıdaki gösterimdeki bağlantılardan herhangi biri kullanılabilir.

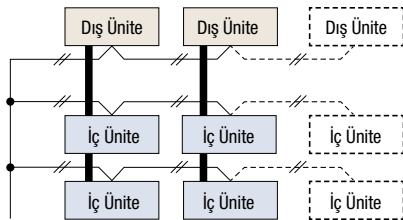


(2) Çoklu dış ünite kullanıldığında



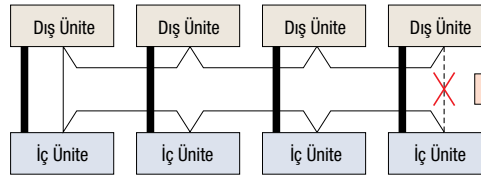
- Bir sisteme bağlanabilen en fazla iç ünite sayısı 128' dir. Dış üniteler ve iç üniteleri, dış ve ya iç ünite gruplarına bağlamak mümkündür.
- Sinyal kabloları aşağıda gösterilen metod ile de bağlanabilir.

Sinyal kabloları aşağıda gösterilen metod ile de bağlanabilir.



⚠️ Önemli

o Döngüsel kablolama yasaklanmıştır.

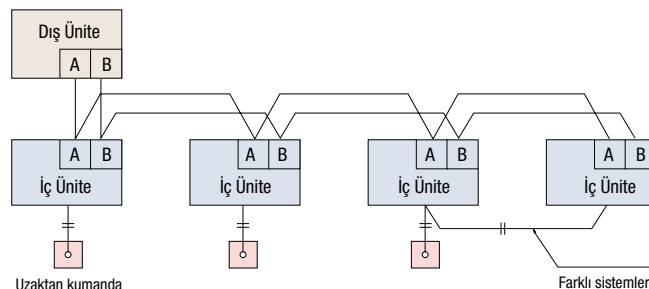


Sinyal hattı döngüsel olamaz, yandaki şekilde gözükken kablolama yasaklanmıştır

Uzaktan Kumanda Kablolama Özellikleri

İç ünite ile uzaktan kumanda arasındaki kablo (XY kablosu) 2 damarlı ve 0,75 mm² çapında olmalıdır. Bu kablunun uzunluğu en fazla 600 m olabilir. Uzunluğunun 300 m'yi geçmesi durumunda, tabloda belirtilen çaplarda kablo kullanın.

Uzunluk (m)	Kablo Çapı
400	1.25 mm ² x 2 damarlı
600	2.0 mm ² x 2 damarlı



Uzaktan kumanda

Farklı sistemler tek superlink hattına bağlanacaksa çaprazlama olarak kablolar bağlanabilir.

Hava Soğutmalı Heat Recovery



MITSUBISHI
HEAVY INDUSTRIES, LTD.

Japon Teknolojisi Estetikle Birleşti.

İleri teknolojiye sahip Mitsubishi Heavy VRF klima cihazları, rezidans, otel, iş yeri ve ofislerde kolaylıkla kurulan estetik çözümler sunuyor.

Katlanır yelpazeleri İS 670'lerde Japonlar buldu. Bu yelpazeler katlandığı zaman birbiri üstüne konmuş çubukların oluşturduğu küçük bir demet görünümü alırdı. Yelpazenin katlanış biçimi için yarası kanatlarının katlanış biçiminden esintilenmişti. Yelpaze gibi açılıp genişleyen yaşamı temsil ettiğine inanıldığı için, Japonya'da yakın zamana kadar herkes, her durumda yelpaze kullanırdı.





KXR6 Isı Geri Kazanımlı Sistem Eş Zamanlı Isıtma ve Soğutma İçin

KXR6 ısı geri kazanımlı sistem 3 bakır boru tesisatı ile çalışır, bundan dolayıdır ki "3 borulu sistem" olarak da bilinir.

KXR6 sistem, her bir iç ünitenin bağımsız olarak iç ortam şartına ve ihtiyaçlarına göre ısıtmada veya soğutmada çalışmasını sağlar. KXR6 sistemi, ısıtma ve soğutma ihtiyaçları farklı olan çoklu mahalleri özel bir kontrol yöntemi

ile birleştirir. Her bir mahalın ısıtma ve / ve ya soğutma yapabilme özelliği ile farklı yönere bakan ve binanın cephelerine göre ısı yükleri değişiklik gösteren yapılar için de oldukça uygun bir sistemdir. Ürün aralığı, soğutma kapasitesi 8 HP (22,4 kW) den, tek dış ünite modülünde sektördeki en yüksek kapasite olan 24 HP (68 kW) e kadardır, iki dış ünite modülü ile 48 HP (136 kW) a kadar tek bir sistem olarak çalışması mümkündür.



KXR6

8HP	10HP	12HP	12HP	14HP	16HP
FDC224KXRE6	FDC280KXRE6	FDC335KXRE6	FDC335KXRE6-K	FDC400KXRE6	FDC450KXRE6

18HP	20HP	20HP	22HP	24HP
FDC504KXRE6	FDC560KXRE6	FDC560KXRE6	FDC615KXRE6	FDC680KXRE6

KXR6

26HP	28HP	30HP	32HP	34HP	36HP
FDC735KXRE6	FDC800KXRE6	FDC850KXRE6	FDC900KXRE6	FDC960KXRE6	FDC1010KXRE6
12-14	14-14	14-16	16-16	16-18	18-18
FDC335KXRE6-K FDC400KXRE6	FDC400KXRE6 FDC400KXRE6	FDC400KXRE6 FDC450KXRE6	FDC450KXRE6 FDC450KXRE6	FDC450KXRE6 FDC504KXRE6	FDC504KXRE6 FDC504KXRE6

38HP	40HP	42HP	44HP	46HP	48HP
FDC1065KXRE6	FDC1130KXRE6	FDC1180KXRE6	FDC1235KXRE6	FDC1300KXRE6	FDC1360KXRE6
18-20	20-20	20-22	22-22	22-24	24-24
FDC504KXRE6 FDC560KXRE6	FDC560KXRE6 FDC560KXRE6	FDC560KXRE6-K FDC615KXRE6	FDC615KXRE6 FDC615KXRE6	FDC615KXRE6 FDC680KXRE6	FDC680KXRE6 FDC680KXRE6

1.FDC335KXRE6(12HP), FDC560KXRE6-K(20HP), FDC615KXRE6(22HP) & FDC680KXRE6(24HP) dış ünitelerinde 3D scroll kompresör kullanılmıştır.
2.FDC335KXRE6-K & FDC560KXRE6-K

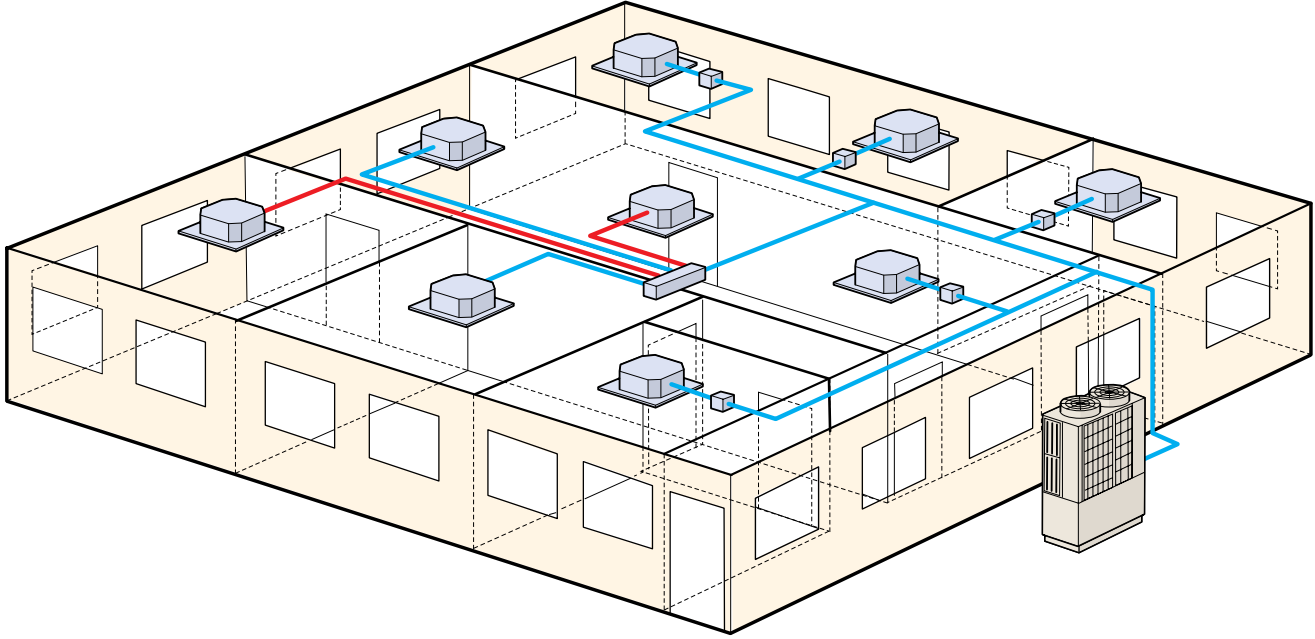
Kapasite bağlantısı

HP	KXR6
8 ~ 16	%200
18 ~ 34	%160
36 ~ 48	%130

En yüksek kapasitedeki dış üniteye 80 adet iç ünite bağlanabilir. 17 farklı tip iç ünite seçeneği ve farklı kapasitelerdeki modeller ile 89 iç ünite seçeneği vardır.

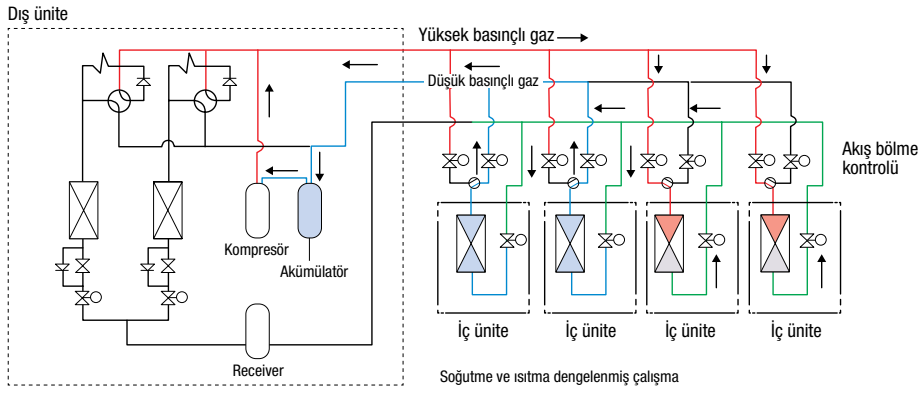
FDT	FDTC	FDTW	FDTQ	FDTS	FDU
FDUM	FDUT	FDUH	FDK	FDE	FDFW
FDL	FDU	FDU-F	SAF	SAF DX	

Not: FTDC15 ve FDUT15 bağlanamaz.



KXR6 ısı geri kazanımlı sistem - eş zamanlı ısıtma ve soğutma için

KXR6 sistemi özel bir bakır borulama şekline sahiptir, iki boru hattı PFD akış kontrol ünitesine bağlanır, üçüncü bakır boru ana hattan direkt olarak iç üniteye bağlanır, bu sayede montaj süresi ve kaynaklı bağlantı adedi azaltılmış olur. PFD akış kontrol ünitesinin tekli ve ya 4 çıkışlı olarak iki seçeneği vardır. Çoklu bağlantı ile her çıkışa bağlanan iç ünitenin bağımsız ısıtma ve/veya soğutma çalışmasına olanak sağlar.

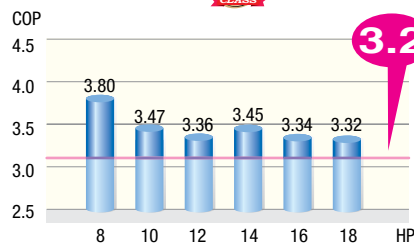


Defrost sırasında ve ya kompresör otomatik koruma fonksiyonu sırasında, ısıtma çalışmasında ısıtma gecici olarak birkaç saatte bir durur ve bir süre sonra çalışmaya başlar. KXR6 serisi soğutma modunda aynı kompresör otomatik koruma fonksiyonuna sahiptir. Bu koruma periyodu süresince sadece hava akışı sağlanır, soğutma operasyonu bir süre sonra tekrar çalışır.

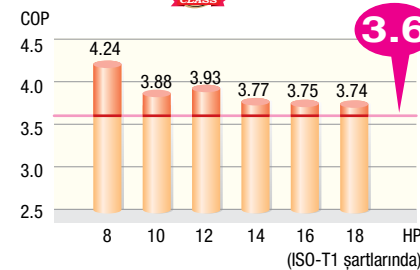
Sektörün Önde Gelen COP Değerleri

En yüksek enerji tasarrufu ve yüksek COP (Coefficient of Performance) değerlerimiz ile A sınıfı enerji performansına sahibiz.

EER (Soğutma)



COP (Isıtma)



COP = Kapasite (kW) / Enerji Tüketimi (kW)

KXR6 yüksek COP değerleri ile işletme maliyetlerini düşürür ve çevresel etkileri azaltır.



KXR6 Dış Üniteler

Heat Recovery 3-Borulu Sistemler 8, 10, 12, 14, 16 hp (22.4 kW-45.0 kW) (Eş Zamanlı Isıtma ve Soğutma)

Model No.

FDC224KXRE6
FDC280KXRE6
FDC335KXRE6
FDC400KXRE6
FDC450KXRE6

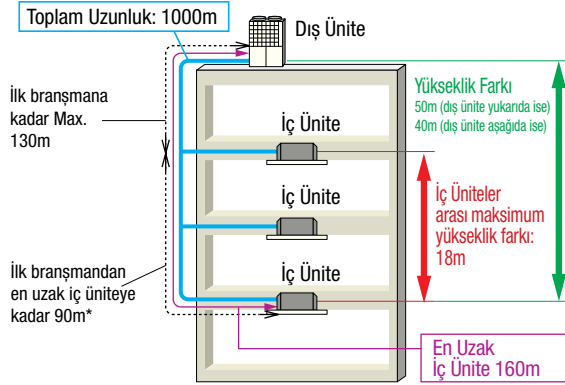
Nominal Soğutma Kapasitesi

22.4kW
28.0kW
33.5kW
40.0kW
45.0kW

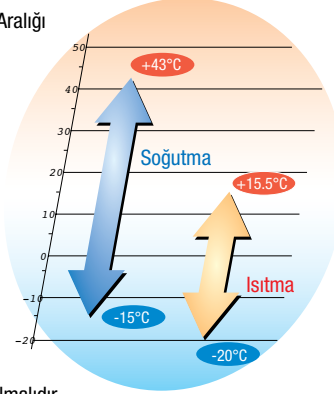
- KXR6 heat recovery 3 borulu sistem, eş zamanlı ısıtma ve soğutma gerektiren hemen hemen bütün bina tiplerinde kullanılabilen VRF sistemidir. Kullanılan DC inverter kompresör ile enerji verimliliği maksimize edilmiştir. 3.7'den 4.2'ye kadar COP (Soğutma) değeri ile ısıtma artı soğutma gereken yerlerde kullanılır.
- %50'den %200 kapasiteye kadar iç ünite bağlantı imkanı.
- 1000 m'ye kadar toplam borulama ve 160 m kritik hat uzunluğu ile sektörün lider borulama limitlerine sahiptir.



8-24 hp modellerde yan yana aralıksız montaj imkanı.



Çalışma Aralığı



* İlk bransmandan sonraki en uzun ve en kısa iç ünite boruları arasındaki fark max. 40m olmalıdır.

Özellikler

		Model	FDC224KXRE6	FDC280KXRE6	FDC335KXRE6	FDC400KXRE6	FDC450KXRE6	
Nominal Beygir Gücü			8HP	10HP	12HP	14HP	16HP	
Enerji Beslemesi			3 Faz 380-415V, 50Hz					
Nominal Kapasite	Soğutma	kW	22.4	28.0	33.5	40.0	45.0	
	Isıtma	kW	25.0	31.5	37.5	45.0	50.0	
Elektriksel Özellikler	Başlangıç Akımı	A	5				8	
	Güç Tüketimi	Soğutma	kW	5.90	8.08	9.98	11.61	13.49
		Isıtma	kW	5.90	8.11	9.55	11.93	13.32
	Çalışma Akımı	Soğutma	A	9.1 - 8.3	12.9 - 11.7	15.9 - 14.8	19.0 - 17.4	21.6 - 19.8
Isıtma		A	9.2 - 8.4	12.8 - 11.8	15.5 - 14.2	19.9 - 18.2	22.0 - 20.1	
Dış Boyutlar	YxGxD	mm	1690x1350x720					
Net Ağırlık		kg	252		256	337		
Soğutucu Akışkan Miktarı	R410A	kg	8.7	9.9	11.4	11.5		
Ses Seviyesi	Soğutma / Isıtma	dB(A)	57/57	58/59	62/63	60/60	62.5/62.5	
Soğutucu Akışkan Boru Çapı	Likit Hattı		ø9.52 (3/8")			ø12.7 (1/2")		
	Emme Gaz Hattı	mm/in	ø19.05 (3/4")	ø25.4 (1") [ø22.22 (7/8")]		ø25.4 (1") [ø28.58 (1 1/8")]		
	Basma Gaz Hattı	mm/in	ø15.88 (5/8")	ø19.05 (3/4")		ø22.22 (7/8")		
Kapasite Bağlantı Aralığı		%	50 - 200					
Bağlanabilir İç Ünite Sayısı			20	25	30	36	40	

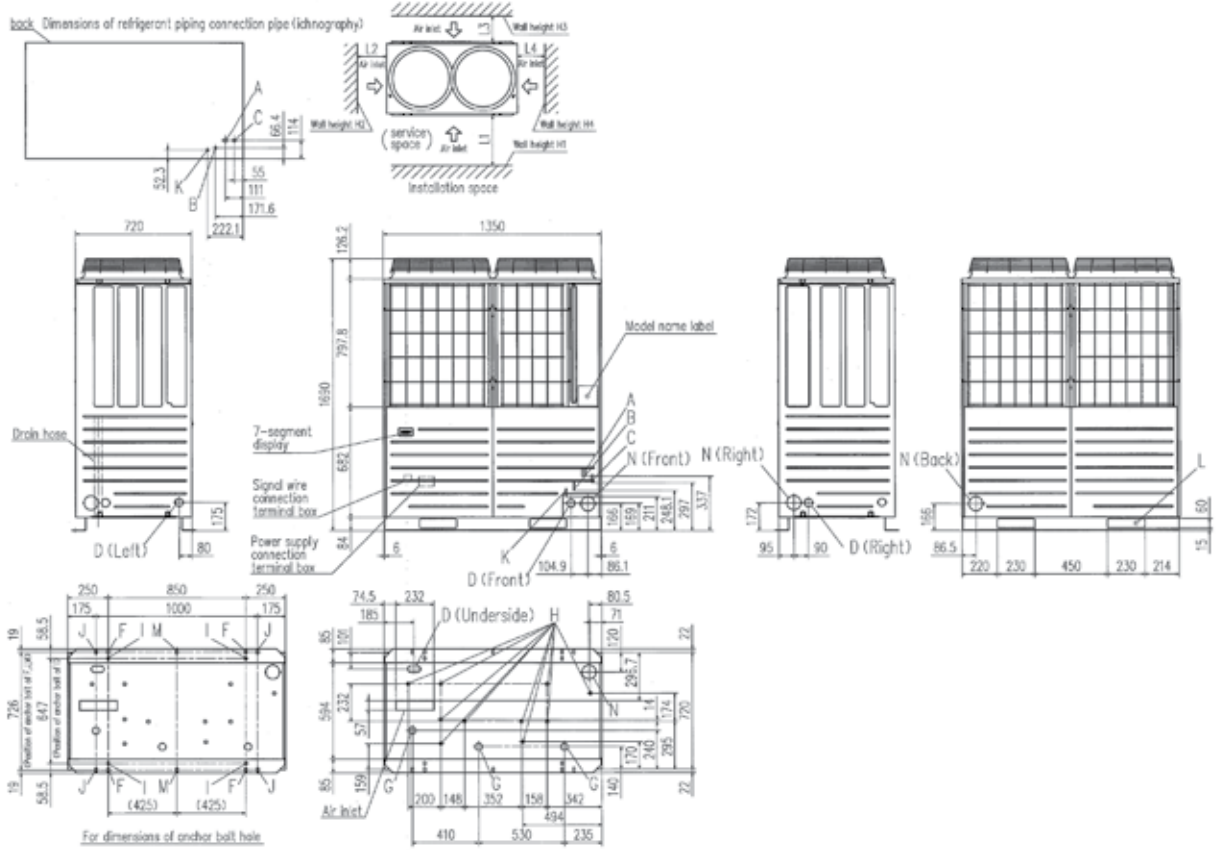
1-Bu veriler belirtilen (ISO-T1) şartlarda ölçülmüştür. Soğutma: iç ortam sıcaklığı KT: 27°C YT: 19°C, Dış ortam sıcaklığı KT: 35°C. Isıtma: iç ortam sıcaklığı KT: 20°C, Dış ortam sıcaklığı KT: 7°C YT: 6°C.

2-Ses seviyesi ISO standartlarındadır ve sağır oda içinde ölçülmüştür. Çalışma esnasında ses seviyesi değerleri çevre koşullarına bağlı olarak daha farklı çıkabilir.

3-Avrupa uygulamaları için boru ölçüleri parantez içinde gösterilmiştir.

Boyutlar

Tüm ölçüler mm'dir.



İşaret	Konu	224	280	335	335-K	400	450
A	Soğutucu gaz emme borusu bağlantı girişi	ø19.05 (Kaynaklı)	ø22.22 (Kaynaklı)	ø25.4 (Kaynaklı)		ø28.58 (Kaynaklı)	
B	Soğutucu likit borusu bağlantı girişi	ø9.52 (Rekorlu)		ø12.7 (Rekorlu)			
C	Soğutucu Gaz Basma bağlantı girişi	ø15.88 (Kaynaklı)	ø19.05 (Kaynaklı)		ø22.22 (Kaynaklı)		
D	Güç kablosu bağlantı deliği	ø50 (sağ - sol - ön), uzun delik 40x80 (yan altında)					
F	Cıvata deliği	M10 x 4 yerde					
G	Drenaj hortum deliği	ø45 x 3 yerde					
H	Drenaj bağlantı ucu	ø20 x 6 yerde					
K*	Yağ dengeleme boru bağlantısı	ø9.52 (Rekorlu)					
L	Taşıma yada askı deliği	230 x 60					
N	Soğutucu borulama çıkış deliği	ø88 (veya ø100)					

* Sadece 14, 16 HP modellerde

Notlar:

- Ünite demir cıvatalarla sabitlenmelidir.
- Ünitenin üst kısmında 2 m yada daha fazla boşluk bırakılmalıdır.
- Saha da soğutucu akışkan bakır boru bağlantılarını bağlayınız. (Likit hattı, gaz emiş hattı, gaz basma hattı)
- Bakır boru ve güç kablosunun girmeleri için bağlantı noktaları yarım boşluklar şeklindedir. Lütfen bağlantı noktalarını kullanmak için bu yarım boşlukları pense ile açın.
- Bakır borulama için ø88 yada ø100 bağlantı noktasını kullanın.
- Montaj için "I, J ve M" ile işaretli delikleri kullanın. (M10x10 dört delik için)
- Kombine dış üniteler kullanıldığında yağ dengeleme borusu kullanılmış olmalıdır. (Sadece 14, 16 HP için)
- Kombine dış üniteler kullanıldığında lütfen kombinasyon sehpa'sı kullanın. (opsiyonel)

Montaj Örneği		
Ölçüler	1	2
L ₁	500	Açık
L ₂	10	10
L ₃	100	100
L ₄	10	Açık
H ₁	1500	-
H ₂	Kısıtlama Yok	Kısıtlama Yok
H ₃	1000	Kısıtlama Yok
H ₄	Kısıtlama Yok	-



KXR6 Dış Üniteler

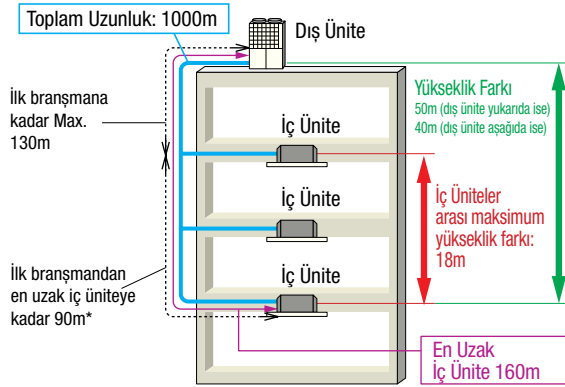
Heat Recovery 3-Borulu Sistemler 18, 20, 22, 24hp (50.4 kW-68.0 kW) (Eş Zamanlı Isıtma ve Soğutma)

Model No.	Nominal Soğutma Kapasitesi
FDC504KXRE6	50.4kW
FDC560KXRE6	56.0kW
FDC615KXRE6	61.5kW
FDC680KXRE6	68.0kW

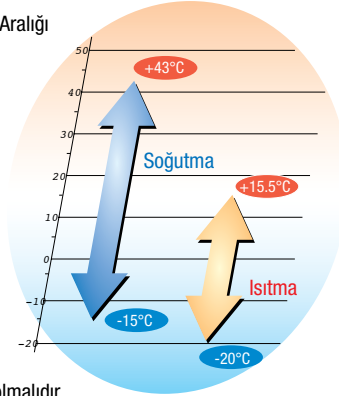
- KXR6 heat recovery 3 borulu sistem, eş zamanlı ısıtma ve soğutma gerektiren hemen hemen bütün bina tiplerinde kullanılabilen VRF sistemidir. Kullanılan DC inverter kompresör ile enerji verimliliği maksimize edilmiştir. 2.6'dan 3.3'e kadar COP (Soğutma) değeri ile ısıtma artı soğutma gereken yerlerde kullanılır.
- %50'den %160 kapasiteye kadar iç ünite bağlantı imkanı.
- 1000 m'ye kadar toplam borulama ve 160 m kritik hat uzunluğu ile sektörün lider borulama limitlerine sahiptir.



8-24 hp modellerde yan yana araliksız montaj imkanı.



Çalışma Aralığı



* İlk bransmandan sonraki en uzun ve en kısa iç ünite boruları arasındaki fark max. 40m olmalıdır.

Özellikler

		Model	FDC504KXRE6	FDC560KXRE6	FDC615KXRE6	FDC680KXRE6
Nominal Beygir Gücü			18HP	20HP	22HP	24HP
Enerji Beslemesi			3 Faz 380-415V, 50Hz			
Nominal Kapasite	Soğutma	kW	50.4	56.0	61.0	68.0
	Isıtma	kW	56.5	63.0	69.0	73.0
Elektriksel Özellikler	Başlangıç Akımı	A	8			
	Güç Tüketimi	Soğutma	15.18	17.95	21.47	25.99
		Isıtma	15.12	16.79	19.11	19.69
	Çalışma Akımı	Soğutma	23.8 - 21.8	28.4 - 26.0	34.7 - 31.8	44.9 - 41.1
Isıtma		25.2 - 23.1	28.0 - 25.7	31.6 - 28.9	34.0 - 31.1	
Dış Boyutlar	YxGxD	mm	2048x1350x720			
Net Ağırlık		kg	361		375	
Soğutucu Akışkan Miktarı	R410A	kg	11.5		11.5	
Ses Seviyesi	Soğutma / Isıtma	dB(A)	62/62	63.5/63.5	64/64.5	65.5/65.5
Soğutucu Akışkan Boru Çapı	Likit Hattı	mm/in	ø12.7 (1/2")			
	Emme Gaz Hattı	mm/in	ø28.58 (1 1/8")			
	Basma Gaz Hattı	mm/in	ø22.22 (7/8")		ø25.4(1") [ø22.22 (7/8")]	
Kapasite Bağlantı Aralığı		%	50 - 160			
Bağlanabilir İç Ünite Sayısı			36	40	44	49

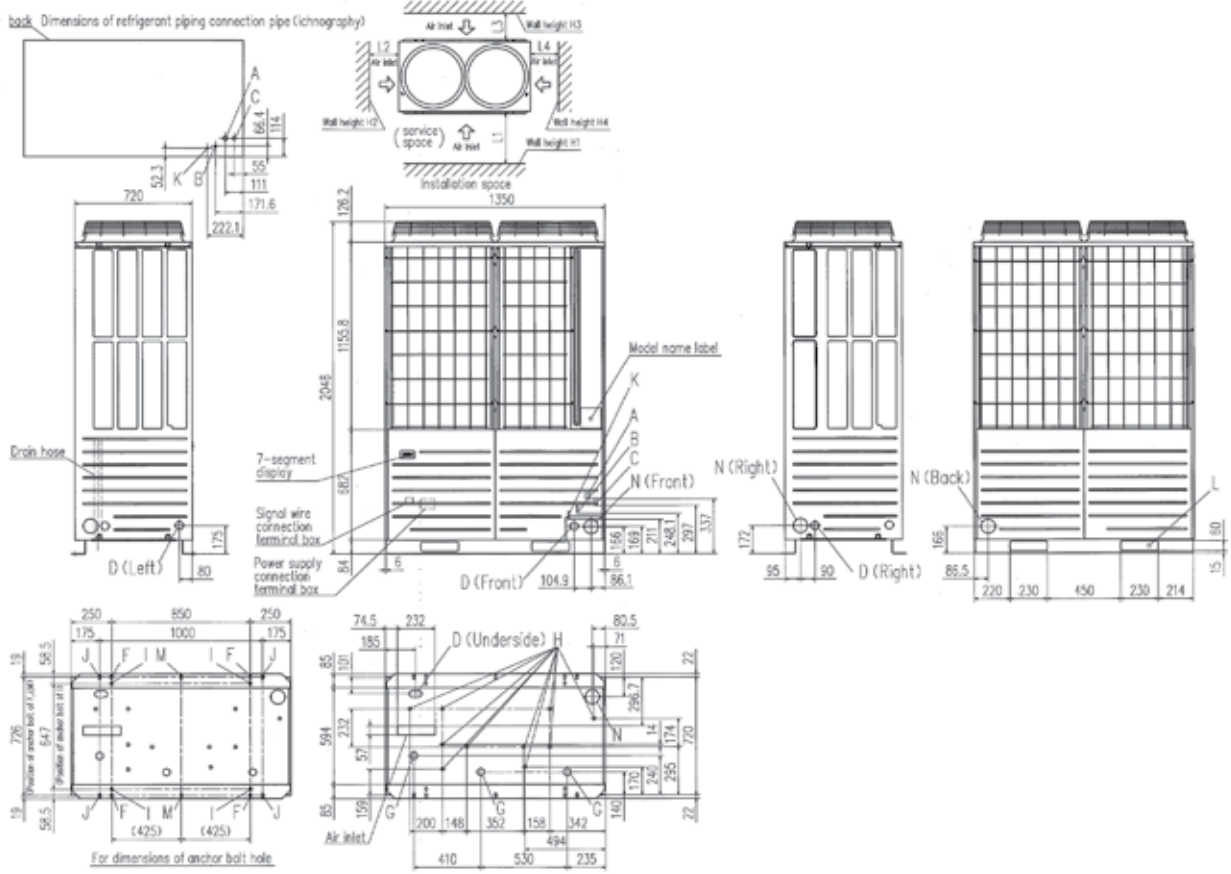
1-Bu veriler belirtilen (ISO-T1) şartlarda ölçülmüştür. Soğutma: iç ortam sıcaklığı KT: 27°C YT: 19°C, Dış ortam sıcaklığı KT: 35°C. Isıtma: iç ortam sıcaklığı KT: 20°C, Dış ortam sıcaklığı KT: 7°C YT: 6°C.

2-Ses seviyesi ISO standartlarındadır ve sağır oda içinde ölçülmüştür. Çalışma esnasında ses seviyesi değerleri çevre koşullarına bağlı olarak daha farklı çıkabilir.

3-Avrupa uygulamaları için boru ölçüleri parantez içinde gösterilmiştir.

Boyutlar

Tüm ölçüler mm'dir.



İşaret	Konu	504	560	560-K	615	680
A	Soğutucu gaz emme borusu bağlantı girişi	ø28.58 (Kaynaklı)				
B	Soğutucu likit borusu bağlantı girişi	ø12.7 (Rekorlu)				
C	Soğutucu Gaz Basma bağlantı girişi	ø22.22 (Kaynaklı)			ø25.4 (Kaynaklı)	
D	Güç kablosu bağlantı deliği	ø50 (sağ - sol - ön), uzun delik 40x80 (yan altında)				
F	Cıvata deliği	M10 x 4 yerde				
G	Drenaj hortum deliği	ø45 x 3 yerde				
H	Drenaj bağlantı ucu	ø20 x 10 yerde				
K	Yağ dengeleme boru bağlantısı	ø9.52 (Rekorlu)				
L	Taşıma yada askı deliği	230 x 60				
N	Soğutucu borulama çıkış deliği	ø88 (veya ø100)				

Montaj Örneği		
Ölçüler	1	2
L ₁	500	Açık
L ₂	10	10
L ₃	100	100
L ₄	10	Açık
H ₁	1500	-
H ₂	Kısıtlama Yok	Kısıtlama Yok
H ₃	1000	Kısıtlama Yok
H ₄	Kısıtlama Yok	-

Notlar:

- Ünite demir cıvatalarla sabitlenmelidir.
- Ünitenin üst kısmında 2 m yada daha fazla boşluk bırakılmalıdır.
- Saha da soğutucu akışkan bakır boru bağlantılarını bağlayınız. (Likit hattı, gaz emiş hattı, gaz basma hattı)
- Bakır boru ve güç kablosunun girmeleri için bağlantı noktaları yarım boşluklar şeklindedir. Lütfen bağlantı noktalarını kullanmak için bu yarım boşlukları pense ile açın.
- Bakır borulama için ø88 yada ø100 bağlantı noktasını kullanın.
- Montaj için "I, J ve M" ile işaretli delikleri kullanın. (M10x10 dört delik için)
- Kombine dış üniteler kullanıldığında yağ dengeleme borusu kullanılmış olmalıdır.
- Kombine dış üniteler kullanıldığında lütfen kombinasyon sehpa kullanın, (opsiyonel)



KXR6 Dış Üniteler

Heat Recovery 3-Borulu Sistemler 26, 28, 30, 32 hp (73.5 kW-90.0 kW) (Eş Zamanlı Isıtma ve Soğutma)

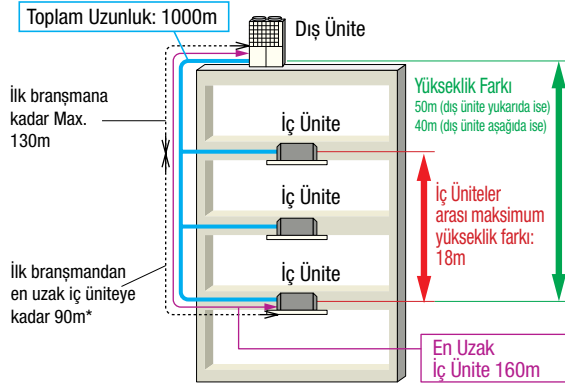
Model No. Nominal Soğutma Kapasitesi

FDC735KXRE6 (FDC335-K+FDC400)	73.5kW
FDC800KXRE6 (FDC400x2)	80.0kW
FDC850KXRE6 (FDC400+FDC450)	85.0kW
FDC900KXRE6 (FDC450x2)	90.0kW

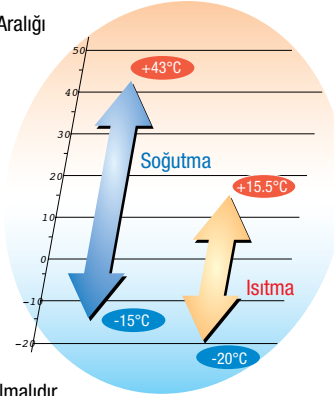
- KXR6 heat recovery 3 borulu sistem, eş zamanlı ısıtma ve soğutma gerektiren hemen hemen bütün bina tiplerinde kullanılabilen VRF sistemidir. Kullanılan DC inverter kompresör ile enerji verimliliği maksimize edilmiştir. 3.3'den 3.5'e kadar COP (Soğutmada) değeri ile ısıtma artı soğutma gereken yerlerde kullanılır.
- %50'den %160 kapasiteye kadar iç ünite bağlantı imkanı.
- 1000 m'ye kadar toplam borulama ve 160 m kritik hat uzunluğu ile sektörün lider borulama limitlerine sahiptir.



8-24 hp modeller yan yana aralıksız montaj imkanı.



Çalışma Aralığı



* İlk branşmandan sonraki en uzun ve en kısa iç ünite boruları arasındaki fark max. 40m olmalıdır.

Özellikler

		Model	FDC735KXRE6	FDC800KXRE6	FDC850KXRE6	FDC900KXRE6	
Kombinasyon (FDC)			335KXRE6-K 400KXRE6	400KXRE6 400KXRE6	400KXRE6 450KXRE6	450KXRE6 450KXRE6	
Nominal Beygir Gücü			26HP	28HP	30HP	32HP	
Enerji Beslemesi			3 Faz 380-415V, 50Hz				
Nominal Kapasite	Soğutma	kW	73.5	80.0	85.0	90.0	
	Isıtma		82.5	90.0	95.0	100.0	
Elektriksel Özellikler	Başlangıç Akımı	A	16				
	Güç Tüketimi	Soğutma Isıtma	kW	21.08 21.3	23.22 23.86	25.10 25.25	26.98 26.64
				Çalışma Akımı	Soğutma Isıtma	A	34.4 - 31.5 35.4 - 32.4
	Dış Boyutlar	YxGxD	mm				1690x2700x720
Net Ağırlık		kg	674				
Soğutucu Akışkan Miktarı	R410A	kg	11.5 x 2				
Soğutucu Akışkan Boru Çapı	Likit Hattı	mm/in	ø15.88 (5/8")				
	Emme Gaz Hattı		ø31.75 (1 1/4") [ø34.92 (1 3/8")]				
	Basma Gaz Hattı		ø25.4 (1") [ø28.58 (1 1/8")]	ø28.58 (1 1/8")			
Kapasite Bağlantı Aralığı		%	50 - 160				
Bağlanabilir İç Ünite Sayısı			53	58	61	65	

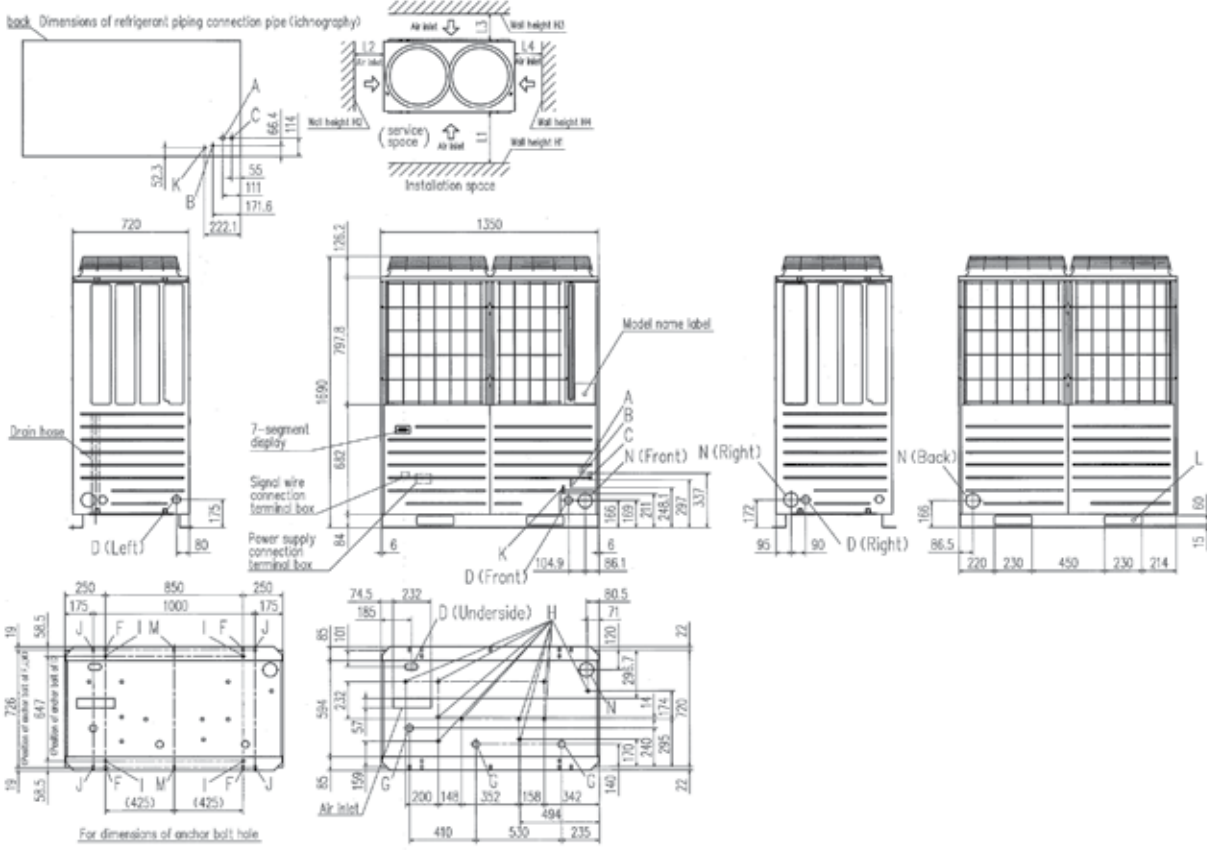
1-Bu veriler belirtilen (ISO-T1) şartlarda ölçülmüştür. Soğutma: iç ortam sıcaklığı KT: 27°C YT: 19°C, Dış ortam sıcaklığı KT: 35°C. Isıtma: İç ortam sıcaklığı KT: 20°C, Dış ortam sıcaklığı KT: 7°C YT: 6°C.

2-Ses seviyesi ISO standartlarındadır ve sağıf oda içinde ölçülmüştür. Çalışma esnasında ses seviyesi değerleri çevre koşullarına bağlı olarak daha farklı çıkabilir.

3-Avrupa uygulamaları için boru ölçüleri parantez içinde gösterilmiştir.

Boyutlar

Tüm ölçüler mm'dir.



İşaret	Konu	335-K	400	450
A	Soğutucu gaz emme borusu bağlantı girişi	ø25.4 (Kaynaklı)		ø28.58 (Kaynaklı)
B	Soğutucu likit borusu bağlantı girişi	ø12.7 (Rekorlu)		
C	Soğutucu Gaz Basma bağlantı girişi	ø19.05 (Kaynaklı)	ø22.22 (Kaynaklı)	
D	Güç kablosu bağlantı deliği	ø50 (sağ - sol - ön), uzun delik 40x80 (yan altında)		
F	Cıvata deliği	M10 x 4 yerde		
G	Drenaj hortum deliği	ø45 x 3 yerde		
H	Drenaj bağlantı ucu	ø20 x 10 yerde		
K*	Yağ dengeleme boru bağlantısı	ø9.52 (Rekorlu)		
L	Taşıma yada askı deliği	230 x 60		
N	Soğutucu borulama çıkış deliği	ø88 (veya ø100)		

* Sadece 14, 16 HP modellerde

Notlar:

- Ünite demir civatalarla sabitlenmelidir.
- Ünitenin üst kısmında 2 m yada daha fazla boşluk bırakılmaldır.
- Saha da soğutucu akışkan bakır boru bağlantılarını bağlayınız. (Likit hattı,gaz emiş hattı,gaz basma hattı)
- Bakır boru ve güç kablosunun girmeleri için bağlantı noktaları yarım boşluklar şeklindedir. Lütfen bağlantı noktalarını kullanmak için bu yarım boşlukları pense ile açın.
- Bakır borulama için ø88 yada ø100 bağlantı noktasını kullanın.
- Montaj için "I, J ve M" ile işaretli delikleri kullanın. (M10x10 dört delik için)
- Kombine dış üniteler kullanıldığında yağ dengeleme borusu kullanılmış olmalıdır. (Sadece 14, 16 HP için)
- Kombine dış üniteler kullanıldığında lütfen kombinasyon sehпасı kullanın, (opsiyonel)

Montaj Örneği		
Ölçüler	1	2
L ₁	500	Açık
L ₂	10	10
L ₃	100	100
L ₄	10	Açık
H ₁	1500	-
H ₂	Kısıtlama Yok	Kısıtlama Yok
H ₃	1000	Kısıtlama Yok
H ₄	Kısıtlama Yok	-



KXR6 Dış Üniteler

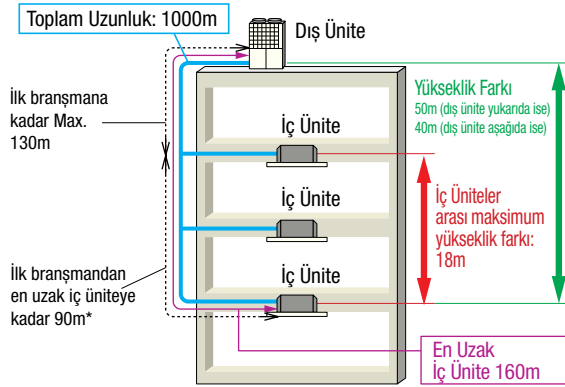
Heat Recovery 3-Borulu Sistemler 34, 36, 38, 40, 42, 44, 46,48 hp (96.0 kW-136.0 kW)(Eş Zamanlı Isıtma ve Soğutma)

Model No. Nominal Soğutma Kapasitesi

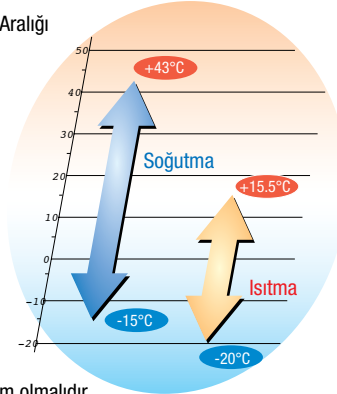
FDC960KXR6(FDC450+FDC504)	96.0kW
FDC1010KXR6 (FDC504x2)	101.0kW
FDC1065KXR6 (FDC504+FDC560)	106.5kW
FDC1130KXR6 (FDC560x2)	113.0kW
FDC1180KXR6 (FDC560-K+FDC615)	118.0kW
FDC1235KXR6 (FDC615x2)	123.5kW
FDC1300KXR6 (FDC615+FDC680)	130.0kW
FDC1360KXR6 (FDC680x2)	136.0kW



- KXR6 heat recovery 3 borulu sistem, eş zamanlı ısıtma ve soğutma gerektiren hemen hemen bütün bina tiplerinde kullanılabilen VRF sistemidir. Kullanılan DC inverter kompresör ile enerji verimliliği maksimize edilmiştir. 3.3'den 3.8'e kadar COP(soğutmada) değeri ile ısıtma artı soğutma gereken yerlerde kullanılır.
- %50'den %130 kapasiteye kadar iç ünite bağlantı imkanı. (960KXR6:%160)
- 1000 m'ye kadar toplam borulama ve 160 m kritik hat uzunluğu ile sektörün lider borulama limitlerine sahiptir.



Çalışma Aralığı



* İlk bransmandan sonraki en uzun ve en kısa iç ünite boruları arasındaki mesafe max. 40m olmalıdır.

Özellikler

Model		FDC960KXR6	FDC1010KXR6	FDC1065KXR6	FDC1130KXR6	FDC1180KXR6	FDC1235KXR6	FDC1300KXR6	FDC1360KXR6	
Kombinasyon (FDC)		450KXR6	504KXR6	504KXR6	560KXR6	560KXR6-K	615KXR6	615KXR6	680KXR6	
		504KXR6	504KXR6	560KXR6	560KXR6	615KXR6	615KXR6	680KXR6	680KXR6	
Nominal Beygir Gücü		34HP	36HP	38HP	40HP	42HP	44HP	46HP	48HP	
Enerji Beslemesi		3 Faz 380-415V, 50Hz								
Nominal Kapasite	Soğutma	96.0	101.0	106.5	113.0	118.0	123.5	130.0	136.0	
	Isıtma	108.0	113.0	119.5	127.0	132.0	138.0	142.0	146.0	
Elektriksel Özellikler	Başlangıç Akımı	A								
	Güç Tüketimi	Soğutma	28.67	30.36	33.13	35.9	39.42	42.94	47.46	51.98
		Isıtma	28.44	30.24	31.91	33.58	35.9	38.22	38.80	39.38
	Çalışma Akımı	Soğutma	45.4 - 41.6	47.6 - 43.6	52.2 - 47.8	56.8 - 52.0	63.1 - 57.8	69.4 - 63.6	79.6 - 72.9	89.8 - 82.2
Isıtma		47.2 - 43.2	50.4 - 46.2	53.2 - 48.8	56.0 - 51.4	59.6 - 54.6	63.2 - 57.8	65.6 - 60.0	68.0 - 62.2	
Dış Boyutlar	YxGxD	mm								
Net Ağırlık		kg								
Soğutucu Akışkan Miktarı	R410A	kg								
Soğutucu Akışkan Boru Çapı	Likit Hattı	ø15.88 (5/8")				ø19.05 (3/4")				
	Emme Gaz Hattı	ø1.75 (1/4") [ø34.92 (1 3/8")]				ø38.1 (1 1/2") [ø34.92 (1 3/8")]				
	Basma Gaz Hattı	ø28.58 (1 1/8")								
Kapasite Bağlantı Aralığı	%	50 - 160								
Bağlanabilir İç Ünite Sayısı		69	59	62	66	69	72	76	80	

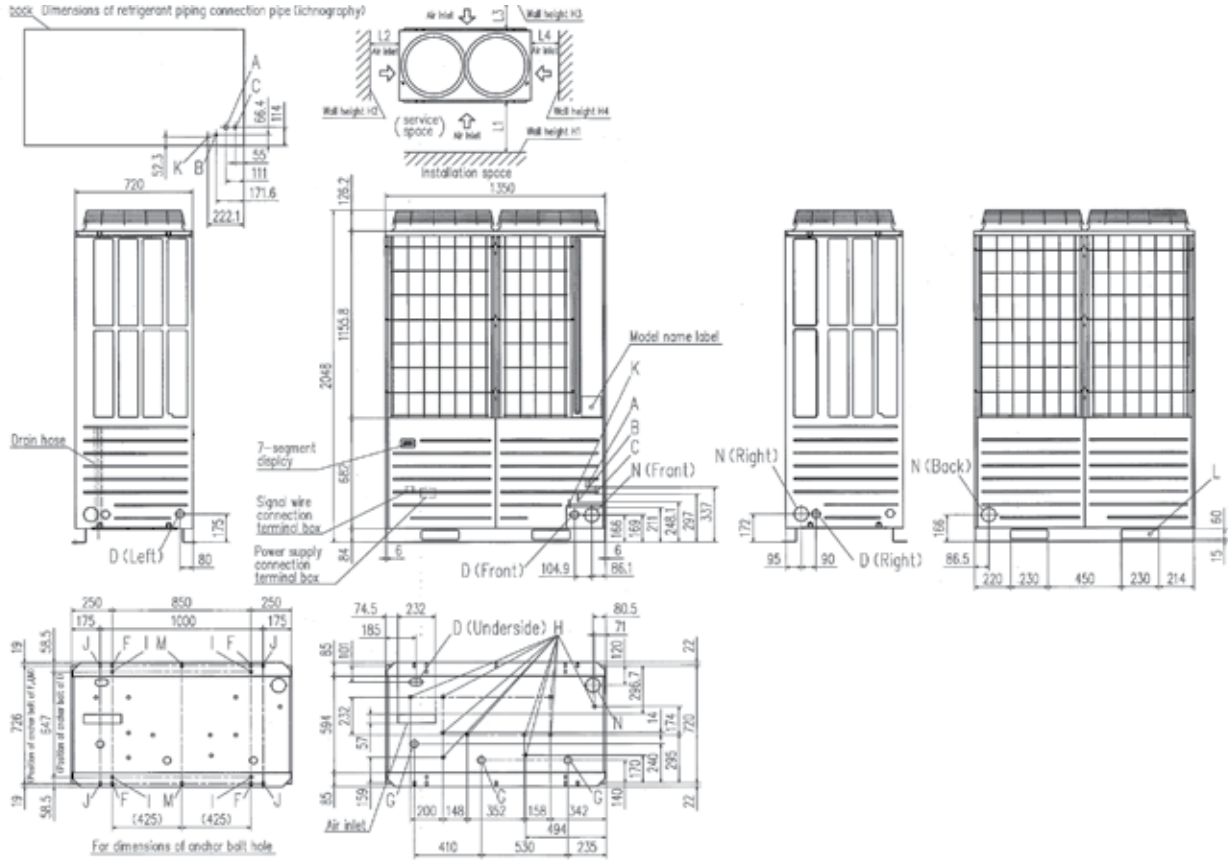
1-Bu veriler belirtilen (ISO-T1) şartlarda ölçülmüştür. Soğutma: iç ortam sıcaklığı KT: 27°C YT: 19°C, Dış ortam sıcaklığı KT: 35°C. Isıtma: iç ortam sıcaklığı KT: 20°C, Dış ortam sıcaklığı KT: 7°C YT: 6°C.

2-Ses seviyesi ISO standartlarındadır ve sağır oda içinde ölçülmüştür. Çalışma esnasında ses seviyesi değerleri çevre koşullarına bağlı olarak daha farklı çıkabilir.

3-Avrupa uygulamaları için boru ölçüleri parantez içinde gösterilmiştir.

Boyutlar

Tüm ölçüler mm'dir.



İşaret	Konu	504	560	560-K	615	680
A	Soğutucu gaz emme borusu bağlantı girişi	ø28.58 (Kaynaklı)				
B	Soğutucu likit borusu bağlantı girişi	ø12.7 (Rekorlu)				
C	Soğutucu Gaz Basma bağlantı girişi	ø22.22 (Kaynaklı)			ø25.4 (Kaynaklı)	
D	Güç kablosu bağlantı deliği	ø50 (sağ - sol - ön), uzun delik 40x80 (yan altında)				
F	Cıvata deliği	M10 x 4 yerde				
G	Drenaj hortum deliği	ø45 x 3 yerde				
H	Drenaj bağlantı ucu	ø20 x 10 yerde				
K	Yağ dengeleme boru bağlantısı	ø9.52 (Rekorlu)				
L	Taşıma yada askı deliği	230 x 60				
N	Soğutucu borulama çıkış deliği	ø88 (veya ø100)				

Montaj Örneği		
Ölçüler	1	2
L ₁	500	Açık
L ₂	10	10
L ₃	100	100
L ₄	10	Açık
H ₁	1500	-
H ₂	Kısıtlama Yok	Kısıtlama Yok
H ₃	1000	Kısıtlama Yok
H ₄	Kısıtlama Yok	-

Notlar:

- Ünite demir civatalarla sabitlenmelidir.
- Ünitenin üst kısmında 2 m yada daha fazla boşluk bırakılmalıdır.
- Saha da soğutucu akışkan bakır boru bağlantılarını bağlayınız. (Likit hattı,gaz emiş hattı,gaz basma hattı)
- Bakır boru ve güç kablosunun girmeleri için bağlantı noktaları yarım boşluklar şeklindedir. Lütfen bağlantı noktalarını kullanmak için bu yarım boşlukları pense ile açın.
- Bakır borulama için ø88 yada ø100 bağlantı noktasını kullanın.
- Montaj için "I, J ve M" ile işaretli delikleri kullanın. (M10x10 dört delik için)
- Kombine dış üniteler kullanıldığında yağ dengeleme borusu kullanılmış olmalıdır.
- Kombine dış üniteler kullanıldığında lütfen kombinasyon sehпасı kullanın, (opsiyonel)

KXR6 PFD Akış Kontrol Ünitesi

Akış kontrol ünitesi

PFD1123-E
PFD1803-E
PFD2803-E
PFD1123X4-E

Akış yönündeki toplam iç ünite kapasitesi

11,2 kW'a kadar
18 kW'a kadar
28 kW'a kadar
44,8 kW'a kadar (11,2 kW'tan düşük x 4 çıkış)



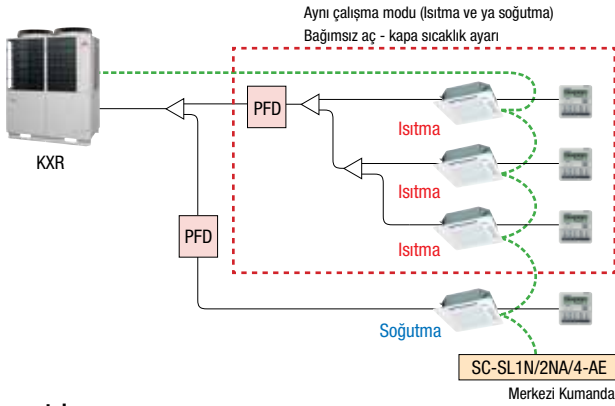
Röle kiti (Röle kiti PFD kutu ile birlikte gelir)

- Her bir iç üniteye bir uzaktan kumanda bağlantısı mümkündür. Uzaktan kumanda ile iç ünitenin bağımsız olarak açma-kapama ayarları, sıcaklık ayarı ve ısıtma-soğutma mod ayarı yapılabilir. Aynı zamanda merkezi kumanda da (SC-SL1N/2NA/4-AE) bireysel uzaktan kumanda ile birlikte kullanılabilir.
- Bu fonksiyonu kullanmak için merkezi kumanda ayarlanmalıdır. Detaylar için montaj kılavuzuna bakınız.

- Soğutmadan ısıtmaya ve ısıtmadan soğutmaya mod değişimlerinde, sadece iç üniteler ve PFD kombinasyonları kullanıldığında mod değişim ses seviyesi düşecektir. Kompresör durmadan ve kapasite kaybı olmadan sistem çalışmaya devam edecektir.

- PFD bağlantı şekli kaynaklı olarak değiştirilmesinden dolayı kaçak riski azaltılmıştır.

- Opsiyonel PFD kutu uzatma kablosu ile daha uzakta bulunan iç ünitelere bağlantı yapılabilir. Bu kablonun ucunda bağlantı soketinin hazır olması da montaj kolaylığı sağlamaktadır. Bu kablo sayesinde PFD kutu, iç üniteden daha uzağa monte edilerek, akışkanın ve PFD kutusunun sesinden daha az etkilenilir.



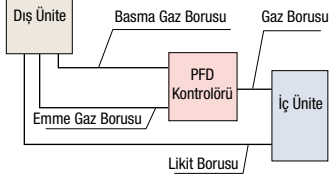
Uzatma Kablosu - 15m



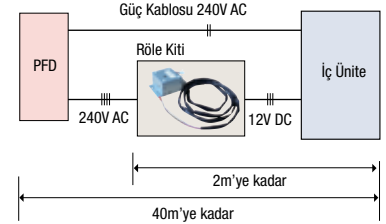
PFD-15WR-E (Opsiyonel)

Kolay montaj

Yeni PFD tasarımı ile likit hattı PFD ye bağlanmadan direkt olarak iç üniteye bağlanır, bu da her iç ünite için yarı yarıya daha az bağlantı yapmak ve bu sayede daha az montaj maliyeti ve zaman demektir.



PFD kutu, iç ünitelere en fazla 2 m uzaklığa yerleştirilebilen röle kiti ne 3 damarlı sinyal hattı kablosu ile bağlanır, iç ünite PFD kutudan 40 m uzaklıkta olabilir. PFD kutusu güç bağlantısı iç üniteden ve ya harici bir kaynaktan olabilir.



İç ünite grupları toplam kapasitesi 44,8 kW (11,2 kWx4) olmak üzere tek PFD kontrolörüne branşman kitle ile bağlanabilir. Bu grupta bulunan tüm iç üniteler aynı modda çalışacaktır (soğutma ve ya ısıtma).

4 çıkışlı PFD akış kontrol ünitesi PFD1123X4-E, 4 farklı iç ünite grubu bağlanabilir. Her grup bağımsız olarak ısıtma veya soğutma modunda çalışabilir.

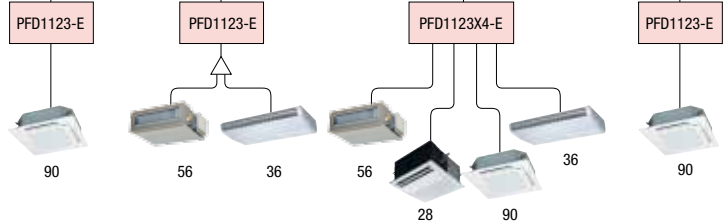


Akış Kontrol Ünitesi	Akış Yönündeki Toplam Kapasite	*Bağlanabilir İç Ünite
PFD1123-E	11,2 kW a kadar	1 - 5
PFD1803-E	18,0 kW a kadar	1 - 8
PFD2803-E	28,0 kW a kadar veya daha fazla	1 - 10
PFD1123X4-E	44,8 kW a kadar (11,2kWx4)	16 ya kadar

* Detaylar için teknik menülere bakınız



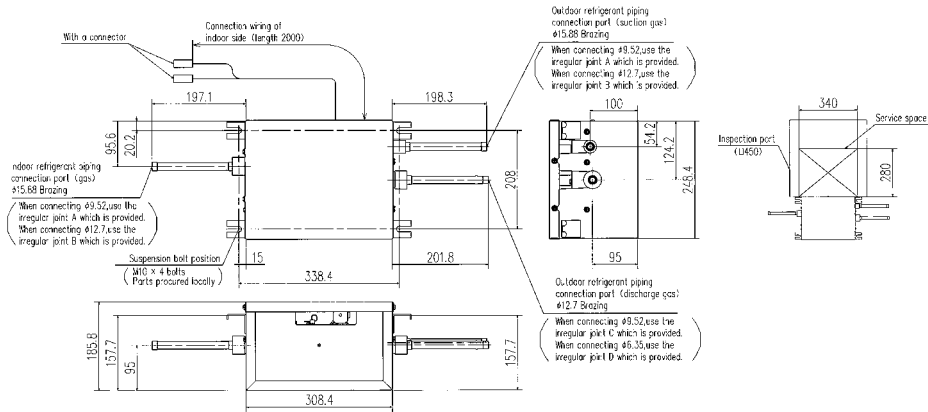
4 çıkışlı PFD kutusu



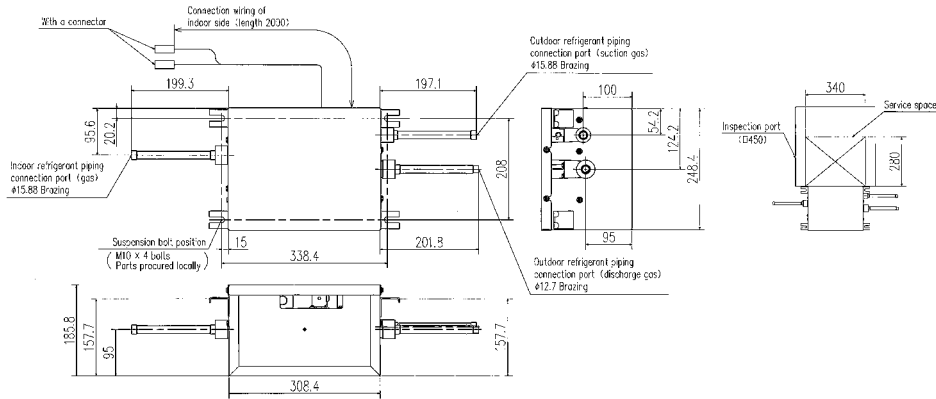
Boyutlar

Tüm ölçüler mm'dir.

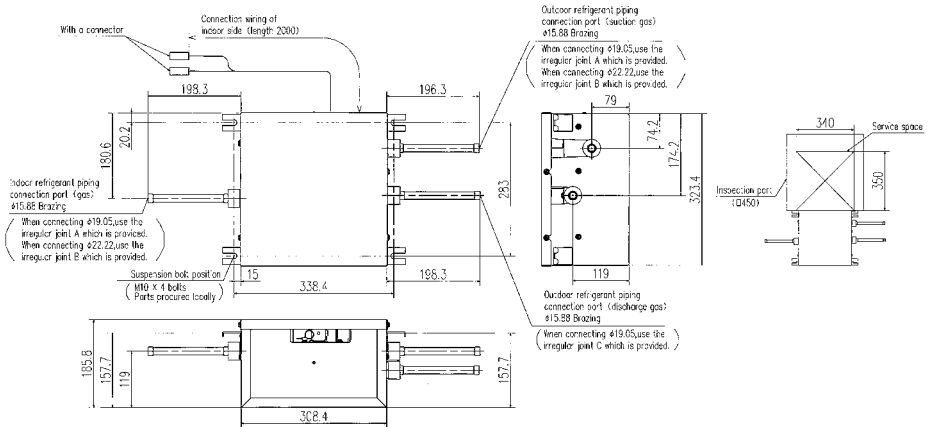
PFD1123-E



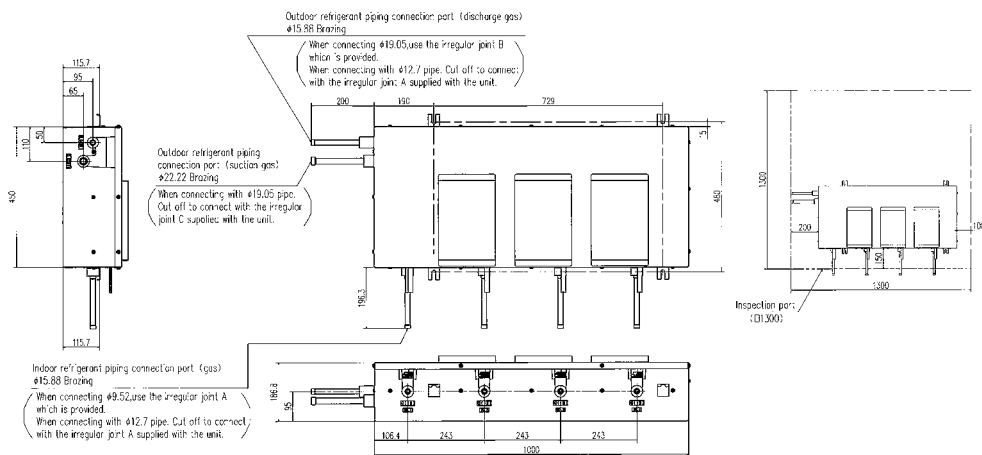
PFD1803-E



PFD2803-E



PFD1123X4-E





KXR6 Bakır Borulama

Bakır Boru Montajı

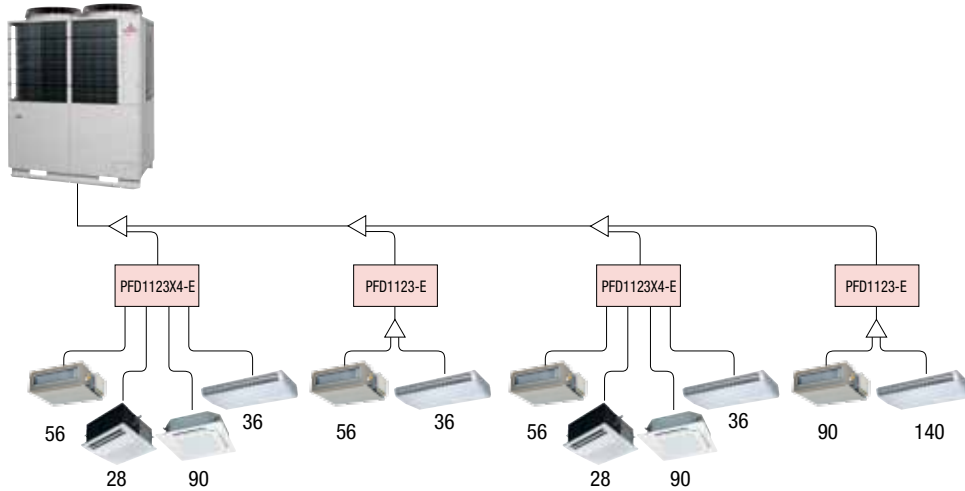
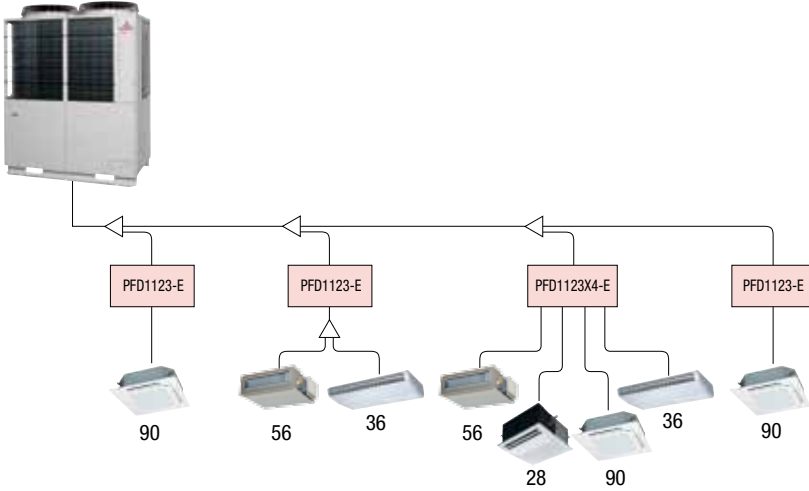
Mitsubishi KXR6 cihazları en yüksek kalite ve güvenilirlik standartlarında üretilmiştir. Sorunsuz çalışma ve uzun süreli güvenilirlik için montaj yöntemi ve montajda kullanılacak tüm malzemelerin de en yüksek standartlara sahip olması zorunludur. Bakır borulamanın yetkili ve eğitilmiş servisler tarafından yapılması zorunludur. Soğutma tesisatına uygun kalitede, yumuşak kangal bakır boru ve ya yan sert düz boru kullanılmalıdır. Soğutma tesisatına uygun bakır boru, dikışsiz haddelenmiş birinci sınıf bakır boru olmalıdır. Seçilecek bakır boru, R410A soğutucu akışkan ile çalışacak bu sistemin maksimum çalışma basıncına dayanıklı olmalıdır, ters çevrimden dolayı bu yüksek basınç sistemin her yerinde oluşacaktır. Tüm bakır boru malzemesi EN12735 Avrupa Standartlarına uygun olmalıdır.

Sistemle birlikte tedarik edilen bransman kitleri, bakır borunun iç üniteler için dağıtım yerlerinde kullanılmalıdır. Birden fazla modülden oluşan dış üniteler için de uygun bransman kiti ile bağlantı yapılmalıdır. Standart dirsek ve bağlantı elemanlarının kullanımına müsaade edilmemektedir. Bransman kitleri üreticinin belirttiği talimatlar doğrultusunda akışı engellemeyecek şekilde ve E378:2000 Avrupa Standartlarına uygun olmalıdır. Tüm kaynaklı bağlantılar, bakır borunun iç yüzeyinde meydana gelebilecek oksitlenmeye karşı kuru azot ile temizlenerek yapılmalıdır. Montaj süresince bakır borulara ve klimalara nem, toz ve diğer kirlenici madde girişi önlenmelidir. Bakır boru montajı tamamlandığında dış ünite bağlantısı yapılmadan önce, bransman kit izolasyonları tamamlanmalı, azot ile bakır boru kaçak testi yapılmış olmalıdır.

İlave Gaz Şarjı

Sadece R410A soğutucu akışkanı ilave ediniz. Şarj miktarı ağırlığa göre yapılmalıdır. Elektronik terazi kullanılması tavsiye edilir. İlave edilecek soğutucu akışkan miktarı, üreticinin verdiği bilgiler doğrultusunda sistemdeki likit hattının uzunluğu ve çapına göre dikkatlice hesaplanmalıdır.

Tekli Dış Ünite Bakır Borulama Örneği



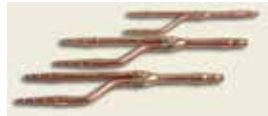
Likit Borusu
Emme Gaz Borusu
Basma Gaz Borusu

KXR6 Bakır Borulama

Boru çapları Avrupa uygulamalarına uygundur.

Dış Ünite (HP)		8	10	12	14	16	18	20	22	24	26	28	30	32	34	36	38	40	42	44	46	48
Likit Hattı	En Uzak İç Ünite =<90m	ø9.52		ø12.7				ø15.88				ø19.05										
Emme Gaz Hattı		ø19.05	ø22.22	ø25.58				ø34.92														
Basma Gaz Hattı		ø15.88	ø19.05	ø22.22				ø28.58														
Likit Hattı	En Uzak İç Ünite >90m	ø12.7				ø15.88				ø19.05				ø22.22								
Emme Gaz Hattı		ø22.22				ø28.58				ø34.92												
Basma Gaz Hattı		ø15.88	ø19.05	ø22.22				ø28.58														

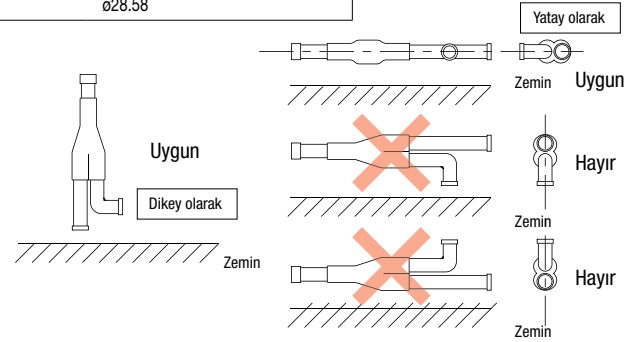
mm	inch	mm	inch
ø9.52	3/8"	ø28.58	1 1/8"
ø12.7	1/2"	ø31.8	1 1/4"
ø15.88	5/8"	ø34.92	1 3/8"
ø19.05	3/4"	ø38.1	1 1/2"
ø22.22	7/8"	ø44.5	1 3/4"
ø25.4	1"	ø50.8	2"



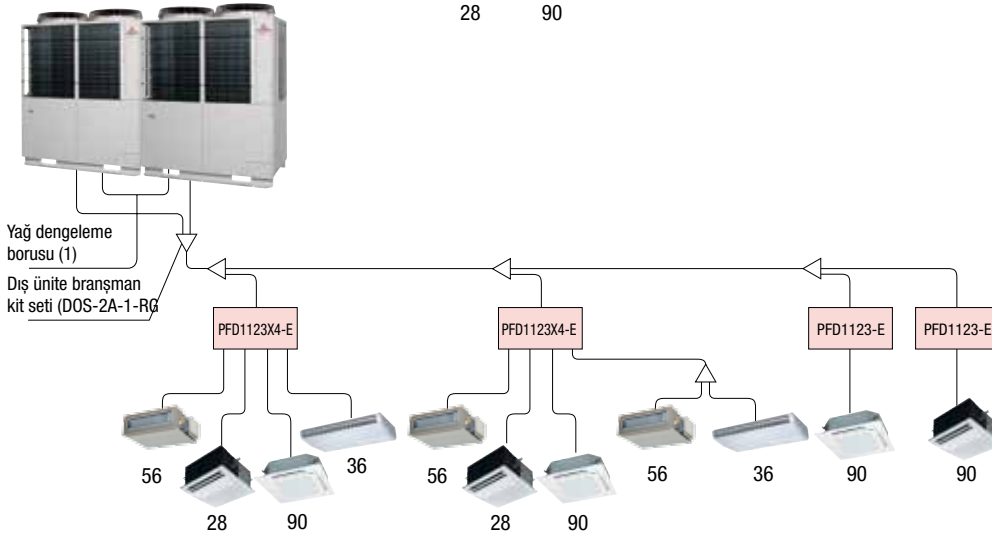
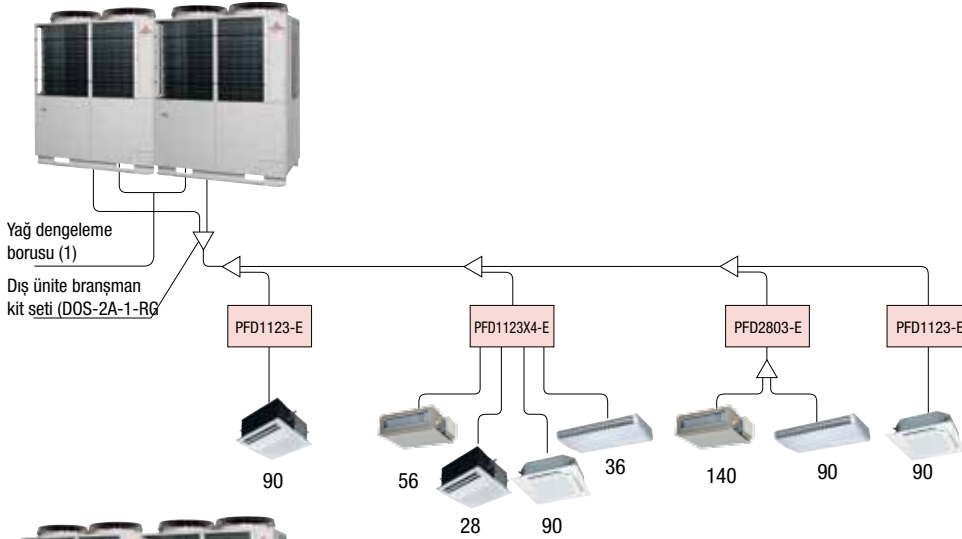
DIS22-1-RG / DIS180-1-RG



DOS2A-1-RG



Kombinasyonlu Dış Ünite Bakır Borulama Örneği



Dış Ünite	Branşman Kiti
İkili Ünite (735-1360)	DOS-2A-1-RG

İç ünite bransman kitleri

Toplam iç ünite kapasitesi	Branşman kit
-179	DIS22-1-RG
180 - 370	DIS180-1-RG
371 - 539	DIS371-2-RG
540-	DIS540-2-RG

PFD Kutusundan sonra

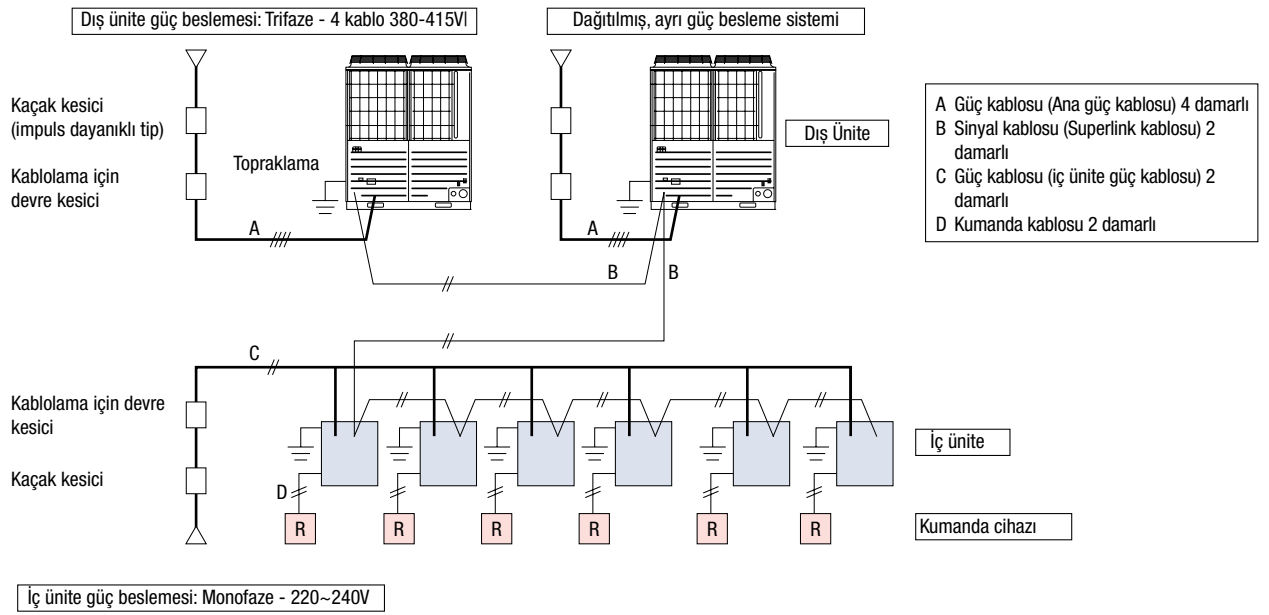
Toplam iç ünite kapasitesi	Branşman kit
-179	DIS22-1-G
180 - 370	DIS180-1-G
371 - 539	DIS371-1-G

KXR6 Elektrik Kabloları - Güç Beslemesi

KXR6 yeni tasarımında, iç üniteler arasındaki haberleşme kablolarının kutupsuz iki damarlı olarak kullanılması sayesinde kablolar oldukça basitleştirildi.

Güç kablosu

Kablolar dış ünitenin ön, sağ, sol ve alt tarafından döşenebilir.
İç ünite (1/faz) ve dış ünitelerin (3/faz) güç kaynakları ayrılmalıdır.
İç ve dış üniteler arasında sadece haberleşme kablosu çekilmektedir.



Dikkat

Kaçak kesici yalnızca topraklama arıza koruması için ise, kablolar için ayrı bir devre kesici kullanılmalıdır.

KXR6 dış ünite mekanik bölümü



Elektrik aksam bölümü



Dış ünite güç besleme terminal bloğu

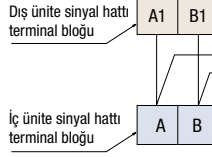
KXR6 Elektrik Kablolaması - Sinyal Kablolaması

1. Sinyal kablosu 5 Volt DC, kutupsuz, 2 kablo bağlantılı, A1 ve B1 olarak işaretlenmiştir. Bu AB kablosu, dış ünite ile iç üniteyi ve iç üniteleri bağlar.
2. Bu kablo 2 damarlı blendajlı kablo olmalıdır.

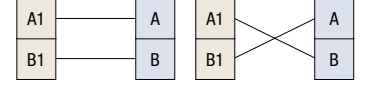
	0.75mm ²	1.5mm ²
~1000m	EVET	EVET
1000-1500m	EVET	HAYIR

3. Her iç ünite ve dış ünitenin kablo blendajının her iki ucuna da topraklama bağlantısı yapılmasını öneririz.
4. Birden fazla dış ünite kullanıldığında;
 - Sinyal hattını, iç ve dış ünite arasında ve aynı sisteme bağlı dış ünitelerin A1 ve B1 hattını birbirine bağlayın.
 - Farklı sistemlerin dış ünite sinyal hattını A2 ve B2 ye bağlayın.
5. İki damarlı (AB) kablo özellikleri için MHI distribütörünüze danışınız.

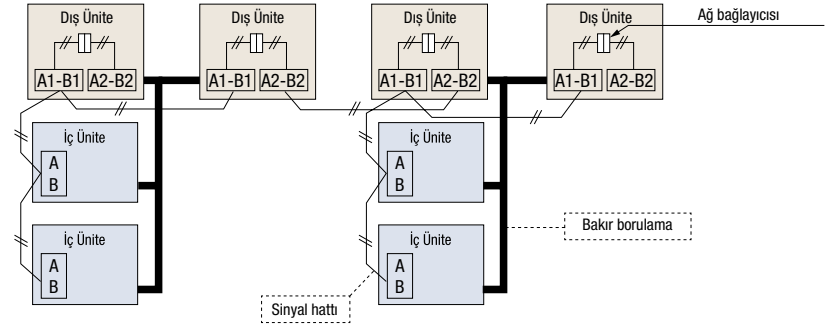
Tek bir dış ünite kullanıldığında



İç ve dış ünite sinyal hattı kutuplu değildir. Aşağıdaki gösterimdeki bağlantılardan herhangi biri kullanılabilir.

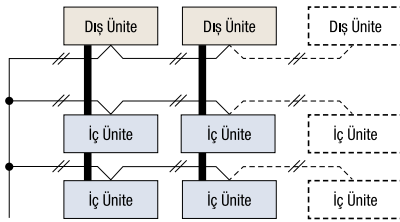


Çoklu dış ünite kullanıldığında



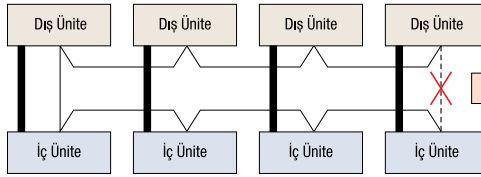
Bir sisteme bağlanabilen en fazla iç ünite sayısı 128' dir. Dış üniteler ve iç üniteleri, dış ve ya iç ünite gruplarına bağlamak mümkündür. Sinyal kabloları aşağıda gösterilen metod ile de bağlanabilir.

Sinyal kabloları aşağıda gösterilen metod ile de bağlanabilir.



Önemli!

○ Döngüsel kablolama yasaklanmıştır.

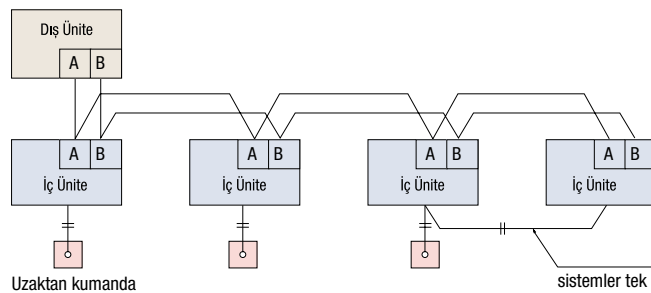


Sinyal hattı döngüsel olamaz, yandaki şekilde gözükün kablolama yasaklanmıştır.

Uzaktan Kumanda Kablolama Özellikleri

İç ünite ile uzaktan kumanda arasındaki kablo (XY kablosu) 2 damarlı ve 0,75 mm² çapında olmalıdır. Bu kabloların uzunluğu en fazla 600 m olabilir. Uzunluğunun 300 m yi geçmesi durumunda, tabloda belirtilen çaplarda kablo kullanın.

Uzunluk (m)	Kablo Çapı
400	1.25 mm ² x 2 damarlı
600	2.0 mm ² x 2 damarlı



Uzaktan kumanda

sistemler tek superlink hattına bağlanacaksa çaprazlama olarak kablolar bağlanabilir.

Su Soğutmalı Heat Pump



MITSUBISHI
HEAVY INDUSTRIES, LTD.

Verimlilik, Japon Mucizesinde.

İleri teknolojiye sahip Mitsubishi Heavy VRF klima cihazları, rezidans, otel, iş yeri ve ofislerde kolaylıkla kurulan estetik çözümler sunuyor.





KXZ Su Soğutmalı Dış Ünite Serisi 8~36hp (22.4~100.0kW)



8, 10, 12HP

8HP	10HP	12HP
FDC224KXZWE1	FDC280KXZWE1	FDC335KXZWE1



16, 18, 20, 22, 24HP

16HP	18HP	20HP	22HP	24HP
FDC450KXZWE1	FDC500KXZWE1	FDC560KXZWE1	FDC615KXZWE1	FDC670KXZWE1
8+8	8+10	10+10	10+12	12+12
FDC224KXZWE1 FDC224KXZWE1	FDC224KXZWE1 FDC280KXZWE1	FDC280KXZWE1 FDC280KXZWE1	FDC280KXZWE1 FDC280KXZWE1	FDC335KXZWE1 FDC335KXZWE1



26, 28, 30, 32, 34, 36HP

26HP	28HP	30HP	32HP	34HP	36HP
FDC730KXZWE1	FDC775KXZWE1	FDC850KXZWE1	FDC900KXZWE1	FDC950KXZWE1	FDC1000KXZWE1
8+8+10	8+10+10	10+10+10	10+10+12	10+12+12	12+12+12
FDC224KXZWE1 FDC224KXZWE1 FDC280KXZWE1	FDC224KXZWE1 FDC280KXZWE1 FDC280KXZWE1	FDC280KXZWE1 FDC280KXZWE1 FDC280KXZWE1	FDC280KXZWE1 FDC280KXZWE1 FDC335KXZWE1	FDC280KXZWE1 FDC335KXZWE1 FDC335KXZWE1	FDC335KXZWE1 FDC335KXZWE1 FDC335KXZWE1

En yüksek kapasitedeki dış üniteye 80 adet iç ünite bağlanabilir. 17 farklı tip iç ünite seçeneği ve farklı kapasitelerdeki modeller ile 91 iç ünite seçeneği vardır.

FDT	FDTC	FDTW	FDTQ	FDTs	FDU
FDUM	FDUT	FDUH	FDK	FDE	FDW
FDL	FDU	FDU-F	SAF	SAF DX	

Uygulama Alanları

1- Yüksek katlı binalar
100m ve üstü

2- Dış yüzeyi cam giydirmeli binalar
Yüksek soğutma yükü içeren yapılar

3- Çalışma aralığı

Isıtma ve soğutmada 10°C ile 45°C giriş su sıcaklığı çalışma aralığına sahiptir.

1- EER / COP (Yüksek verim)

- Enerji tasarrufu - İşletim maliyetlerinin düşürülmesi

2- Dizayn Esnekliği

- Kompakt dizayn
- Kolay nakliye ve kurulum

3-BMS (Bina yönetim sistemi)

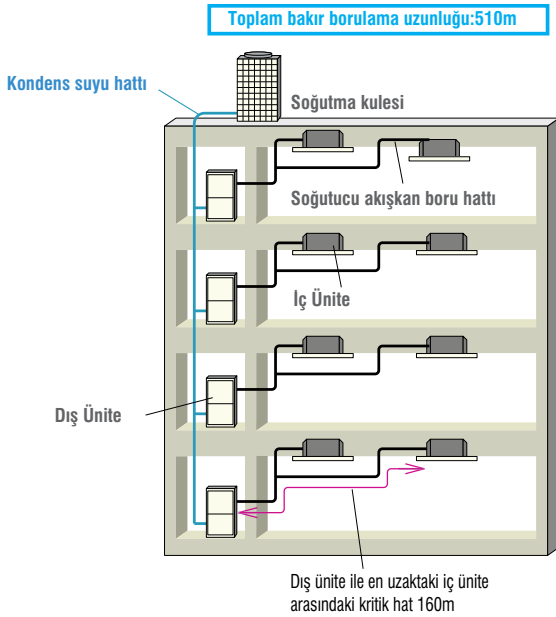
- KX çözüm esnekliği

4-Servis ve Bakım

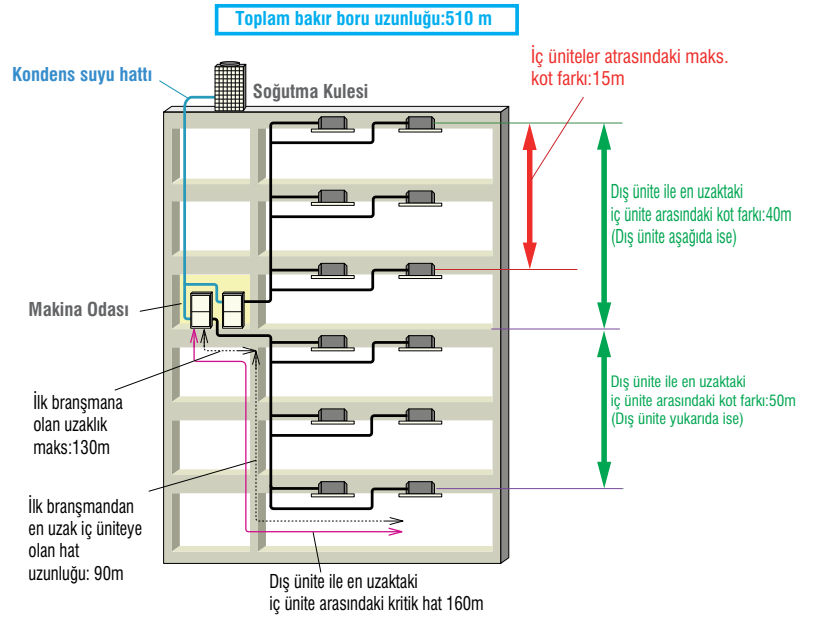
- Kompresör, kontrol kartları, ısı değiştirici gibi ana , parçaların servisleri cihazın önünden rahatlıkla yapılır.
- Bakır boru ve su bağlantıları servis yönündedir.



VRF dış ünitelerinin herbiri hitap ettiği katta ise



VRF dış üniteleri aynı katta ise





Özellikler

Model		FDC224KXZWE1	FDC280KXZWE1	FDC335KXZWE1
Kombinasyon (FDC)		-	-	-
Nominal Beygir Gücü		8HP	10HP	12HP
Enerji Beslemesi		3 Faz 380-415V, 50Hz		
Nominal Kapasite	Soğutma	22.4	28.0	33.5
	Isıtma	25.0	31.5	37.5
Enerji Tüketimi	Soğutma	4.23	5.75	8.13
	Isıtma	4.24	5.10	6.30
EER	Soğutma	5.3	4.9	4.1
COP	Isıtma	5.9	6.2	6.0
Dış Boyutlar		HxWxD mm 1100x780x550		
Ses Seviyesi		48	50	52
Net Ağırlık		kg 185		
Soğutucu Akışkan Miktarı		R410a	kg 9.9	
Soğutucu Akışkan		Likid Hattı mm/in ø9.52(3/8")		
Boru Çapı		Gaz Hattı mm/in ø19.05(3/4")	ø22.22(7/8")	ø25.4(1") [ø22.22(7/8")]
Kapasite Bağlantı Aralığı (1)		% 50-150		
Bağlanabilir İç Ünite Sayısı		22	28	33

Tablodaki değerler aşağıdaki dizayn şartlarına göre oluşturulmuştur.

*Soğutma: 27Cdb,19Cwb iç ortam; 96 l/d @ 30C kondens suyu giriş sıcaklığı

*Isıtma: 20Cdb,15Cwb iç ortam; 96 l/d @ 20C kondens suyu giriş sıcaklığı

(1) FDK,FDL, FDFU ve FDFW serisi iç ünite bağlandığında, maksimum bağlanma kapasitesi %130 olur.

Model		FDC450KXZWE1	FDC500KXZWE1	FDC560KXZWE1	FDC615KXZWE1	FDC670KXZWE1
Kombinasyon (FDC)		224KXZWE1	224KXZWE1	280KXZWE1	280KXZWE1	335KXZWE1
Nominal Beygir Gücü		16HP	18HP	20HP	22HP	24HP
Enerji Beslemesi		3 Faz 380-415V, 50Hz				
Nominal Kapasite	Soğutma	45.0	50.0	56.0	61.5	67.0
	Isıtma	50.0	56.0	63.0	69.0	75.0
Enerji Tüketimi	Soğutma	8.49	9.8	11.5	13.7	16.3
	Isıtma	8.47	9.3	10.2	11.4	12.6
EER	Soğutma	5.3	5.1	4.9	4.5	4.1
COP	Isıtma	5.9	6.0	6.2	6.1	6.0
Dış Boyutlar		HxWxD mm 1100x780x550x2ünite				
Ses Seviyesi		51	52	53	54	55
Net Ağırlık		kg 185+185				
Soğutucu Akışkan Miktarı		R410a	kg 9.9 x 2			
Soğutucu Akışkan		Likid Hattı mm/in ø12.7(1/2")				
Boru Çapı		Gaz Hattı mm/in ø28.58(1 1/8")				
Kapasite Bağlantı Aralığı (1)		% 50-150				
Bağlanabilir İç Ünite Sayısı		44	50	56	61	67

Tablodaki değerler aşağıdaki dizayn şartlarına göre oluşturulmuştur.

*Soğutma: 27Cdb,19Cwb iç ortam; 96 l/d @ 30C kondens suyu giriş sıcaklığı

*Isıtma: 20Cdb,15Cwb iç ortam; 96 l/d @ 20C kondens suyu giriş sıcaklığı

(1) FDK,FDL, FDFU ve FDFW serisi iç ünite bağlandığında, maksimum bağlanma kapasitesi %130 olur.

Model		FDC730KXZWE1	FDC775KXZWE1	FDC850KXZWE1	FDC900KXZWE1	FDC950KXZWE1	FDC1000KXZWE1
Kombinasyon (FDC)		224KXZWE1	224KXZWE1	280KXZWE1	280KXZWE1	280KXZWE1	335KXZWE1
Nominal Beygir Gücü		26HP	28HP	30HP	32HP	34HP	36HP
Enerji Beslemesi		3 Faz 380-415V, 50Hz					
Nominal Kapasite	Soğutma	73.0	77.5	85.0	90.0	95.0	100.0
	Isıtma	82.5	90.0	95.0	100.0	106.0	112.0
Enerji Tüketimi	Soğutma	14.2	15.5	17.5	19.5	21.7	24.3
	Isıtma	13.8	14.8	15.4	16.4	17.6	18.8
EER	Soğutma	5.1	5.0	4.9	4.6	4.4	4.1
COP	Isıtma	6.0	6.1	6.2	6.1	6.0	6.0
Dış Boyutlar		HxWxD mm 1100x780x550x3ünite					
Ses Seviyesi		54	54	55	56	56	57
Net Ağırlık		kg 185+185+185					
Soğutucu Akışkan Miktarı		R410a	kg 9.9 x 3				
Soğutucu Akışkan		Likid Hattı mm/in ø15.88(5/8")					
Boru Çapı		Gaz Hattı mm/in ø31.75(1 1/4") [ø34.92(1 3/8")]					
Kapasite Bağlantı Aralığı (1)		% 50-150					
Bağlanabilir İç Ünite Sayısı		72	78	80	80	80	80

Tablodaki değerler aşağıdaki dizayn şartlarına göre oluşturulmuştur.

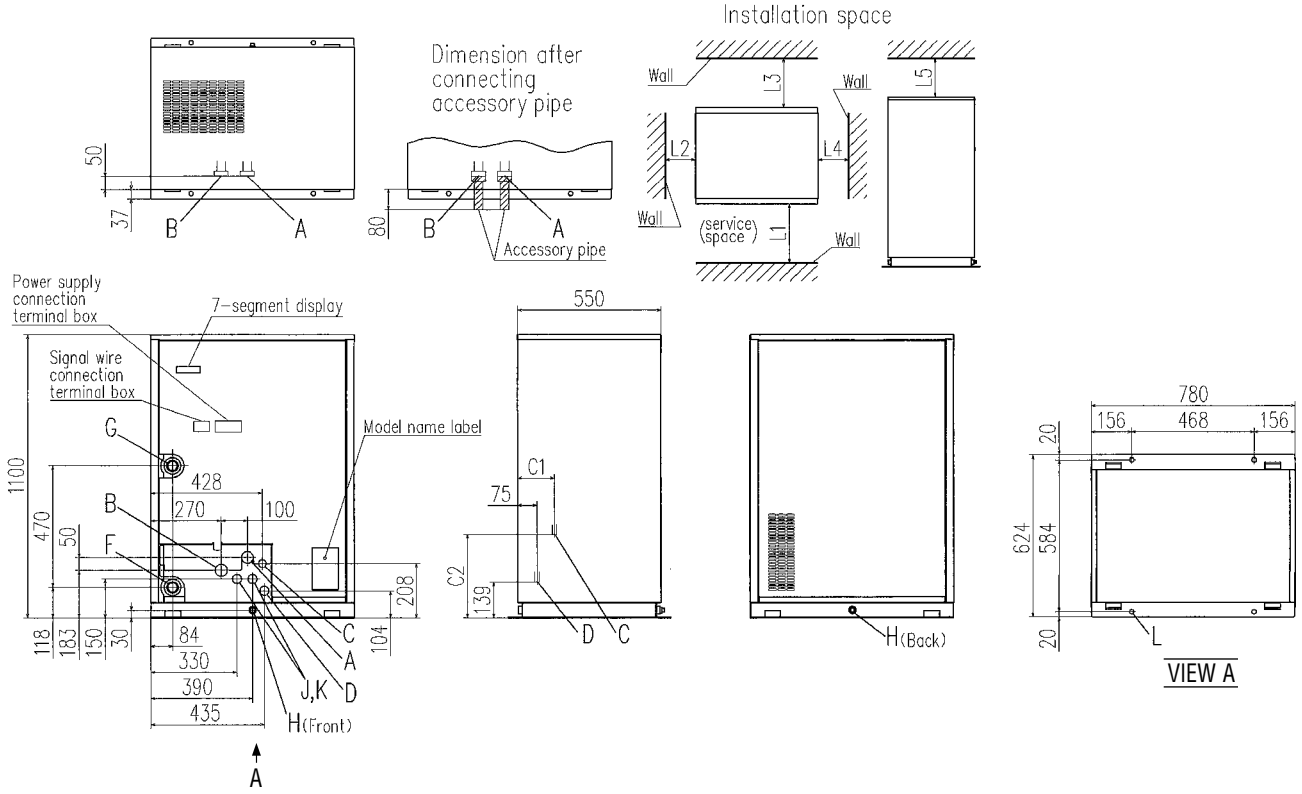
*Soğutma: 27Cdb,19Cwb iç ortam; 96 l/d @ 30C kondens suyu giriş sıcaklığı

*Isıtma: 20Cdb,15Cwb iç ortam; 96 l/d @ 20C kondens suyu giriş sıcaklığı

(1) FDK,FDL, FDFU ve FDFW serisi iç ünite bağlandığında, maksimum bağlanma kapasitesi %130 olur.

Boyutlar

Tüm ölçüler mm'dir.



İşaret	Açıklama	
A	Yüksek/Düşük gaz hattı	Boru çapı tablosuna bakın
	Discharge gas line	
B	Emiş gaz hattı	
C	Likit hattı	
D	Yağ dengeleme hattı	
F	Su girişi	R1 1/4
G	Su çıkışı	R1 1/4
H	Drenaj çıkışı	Rp 1/2,2pcs.
J	Enerji besleme girişi	ø35
K	Sinyal girişi	ø35
L	Taşıma deliği	ø18,4pcs.

Ölçüler	FDC-KXZWE1	
		224,280
C1	142	139
C2	322	316

Ölçüler	Montaj Orneği	1
	L1	
L2		20 veya üstü
L3		500 veya üstü
L4		20 veya üstü
L5		300 veya üstü

Boru Çapı Tablosu

	FDC224KXZWE1	FDC280KXZWE1	FDC335KXZWE1	Bağlantı
Konu	Heat pump	Heat pump	Heat pump	
Yüksek/Düşük gaz hattı*	ø19.05	ø22.22	ø25.4	Flanş
Basma gaz hattı**				
Emiş gaz hattı				Rekorlu
Likit hattı	ø9.52	ø9.52	ø12.7	
Yağ dengeleme hattı	ø9.52	ø9.52	ø9.52	

* Heatpump olması durumunda

Üniteler

İç Üniteler

İç Üniteler



MITSUBISHI
HEAVY INDUSTRIES, LTD.

Japon Teknolojisi Estetikle BirleŖti.

İleri teknolojiye sahip Mitsubishi Heavy VRF klima cihazları, rezidans, otel, iŖ yeri ve ofislerde kolaylıkla kurulan estetik czmler sunuyor.





İç Ünite Özellikleri

EKONOMİK	Inverter Teknoloji	İnverter kontrol teknolojisinde yüksek hızla düşük hız arasında sürekli çalışmadaki yüksek verim sayesinde pürüzsüz sinüs eğrisi elde etme.
	Enerji Tasarrufu ※	Dış hava sıcaklığına bağlı olarak kapasitenin kontrol edilmesi ile konfor kaybı olmaksızın enerji tasarrufu sağlama.
	Home leave operation ※	Ünite uzun süre çalışmadığı zaman ortamın aşırı sıcak veya aşırı soğuk olmasını engellemek için oda sıcaklığının orta düzeyde tutulması.
	Ayarlanan Sıcaklığa Otomatik Dönüş ※	Sıcaklığın bir önceki set sıcaklığına otomatik olarak geri dönmesi.
KONFORLU	Otomatik Çalışma	Klimanın otomatik olarak ısıtma veya soğutma arasında seçim yapması.
	Sessiz Mod	Cihazın istenilen zaman aralığında en düşük ses seviyesinde çalıştırılması.
	Rahatsız Edici Hava Akımının Önlenmesi	İstenilen konfor sıcaklığına ulaşıldığında rahatsız edici hava akımını önlemek için hava tahliyesi yatay pozisyona ve düşük fan hızına gelir. İstenilen sıcaklığa ulaşıldığında hava akış yönü ve fan hızının istenilen durumda set edilmesi.
	Hi power mode ※	Oda sıcaklığının cihaz kapasitesinin artırılarak 15 dakika içerisinde istenilen seviyeye hızlıca ulaşması.
HAVA AKIŞI	Bağımsız Kanat Kontrolü	Havanın yönü, iç ünite kanatının alt ve üst limitleri içerisinde istenilen pozisyonda ayarlanabilir.
	Dikey Auto Swing	Kanatlar sürekli aşağı yukarı hareket etmesi.İstenirse aşağı yukarı hareket açısı sabitlenebilir.
	Tavanın Kirlenmesinin Önlenmesi	Izgaranın şekli ve açısı ile havanın tavandan uzaklaştırılıp üflenerek tavanın kirlenmesinin önlenmesi.
	Otomatik Fan Hızı	Hava debisinin dönüş hava sıcaklığına bağlı olarak mikro işlemci ile otomatik olarak kontrol edilmesi.
ZAMANLAMA FONKSİYONU	Uyku Modu	Çalışma,başlatma ve durdurma zaman ayarı. Seçilebilen zaman aralığı 30 ile 240 dakika arasındadır. (Setler 10'ar dakika aralıkla belirlenebilir.)
	Tüketim Sınırlama (Peak-cut timer) ※	RC-EX1A Kumanda üzerinden en yüksek enerji tasarrufu sağlamak için 5 kademede kapasitenin kontrolü.
	Haftalık Zamanlama	Haftalık olarak sistemin açılması ve kapatılmasının programlanması.
KULLANIM	Statik Basınç Ayarlama	Cihaz dışı statik basınç ayarlama özelliği olan kanallı tip iç üniteler bağlandığında devreye girer. Hava debisini kanal statik basıncına bağlı olarak ayarlanması.
	Uzaktan Kontrol	Uzaktan kontrol seçeneği kullanılarak wireless veya merkezi uzaktan kumanda ile cihaz kontrol edilmesi.
	Dil Seçimi ※	Dil seçimi kumanda ile kontrol edilebilmesi.
	Hava Filtresi	Havadaki toz ve partiküllerin ayrıştırılması. Düzenli olarak mevcut havanın temizlenmesi.
	Filtre Sinyali	Hava filtresinin ne zaman temizlenmesi gerektiği bildirimini.
	Taze Hava Bağlantısı	Taze hava bağlantısı imkanı.
DİĞER	Self-diagnosis	Mikro işlemci sayesinde klima arızalarının tespit edilmesi.
	Drenaj	Flexible borulama ile cihazın çalışması sırasında oluşan yoğunlaşma suyunun ortamdaki dışarıya tahliye edilmesi.

● RC-EX1A Kumanda kullanıldığında geçerlidir.

※ RC-E5 Kumanda için geçerli değildir.

	FDT	FDTC	FDTW	FDTS	FDTQ	FDU	FDUM	FDUT	FDUH	FDK	FDE	FDW	FDL	FDU-F
●	●	●	●	●	●	●	●	●	●	●	●	●	●	●
●	●	●	●	●	●	●	●	●	●	●	●	●	●	●
●	●	●	●	●	●	●	●	●	●	●	●	●	●	●
●	●	●	●	●	●	●	●	●	●	●	●	●	●	●
●	●	●	●	●	●	●	●	●	●	●	●	●	●	●
●	●	●	●	●	●	●	●	●	●	●	●	●	●	●
●	●	●	●	●	●					●	●			
●	●	●	●	●	●	●	●	●	●	●	●	●	●	●
●	●	●	●	●	●					●	●	●		
●	●	●	●	●	●									
●	●	●	●	●	●	●	●	●	●	●	●	●	●	●
●	●	●	●	●	●	●	●	●	●	●	●	●	●	●
●	●	●	●	●	●	●	●	●	●	●	●	●	●	●
●	●	●	●	●	●	●	●	●	●	●	●	●	●	●
●	●	●	●	●	●	●	●	●	●	●	●	●	●	●
					●	●	●	(71)						●
●	Opsiyon	Opsiyon	Opsiyon	Opsiyon	Opsiyon	Opsiyon	Opsiyon	Opsiyon	Opsiyon	Opsiyon	Opsiyon	Opsiyon	Opsiyon	Opsiyon
●	●	●	●	●	●	●	●	●	●	●	●	●	●	●
●	●	●	●	●	●		●	●	●	●	●	●	●	●
●	●	●	●	●	●	●	●	●	●	●	●	●	●	●
●	●	●	●	●	●	●	●	●	●					●
●	●	●	●	●	●	●	●	●	●	●	●	●	●	●
●	●	●	●	●	●	●	●	●	●					●
●	●	●	●	●	●	●	●	●	Opsiyon					●

★1 : Haric 224 • 280 ★2 : Haric 1800 • 2400



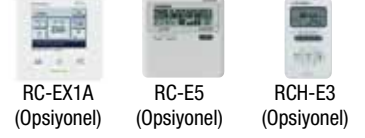
İç Üniteler 4 Yöne Üflemlili Kaset Tipi FDT

Akış kontrol ünitesi

FDT28KXE6F	FDT90KXE6F
FDT36KXE6F	FDT112KXE6F
FDT45KXE6F	FDT140KXE6F
FDT56KXE6F	FDT160KXE6F
FDT71KXE6F	



Kablolu Uzaktan Kumanda



Kablosuz Uzaktan Kumanda



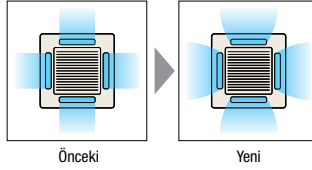
RCN-T-36W-E
(Opsiyonel)

Bağımsız Kanat Kontrol Sistemi

Her kanat bağımsız olarak farklı açılarda, kumanda üzerinden ayarlanabilir.



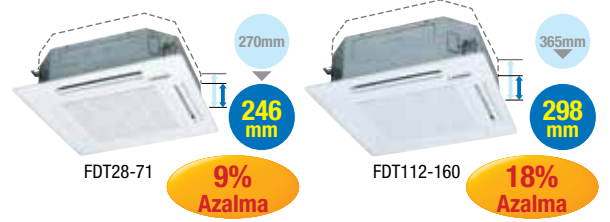
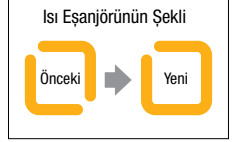
Yeni ileri teknoloji ile hava akışı dizaynı optimizasyon sayesinde yeterli ve homojen hava akışı sağlanmıştır.



En İnce Dizayn

Yeni tasarımı sayesinde ısı eşanjörü 2 parçadan 1 parça haline getirildi ve iç ünite yüksekliği büyük ölçüde düşürüldü.

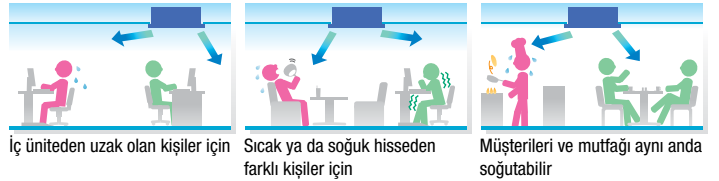
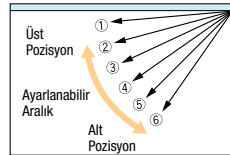
Bunun dışında DC fan motorlarının FDT modellerine uygulanmasıyla, en yüksek düzeyde enerji verimliliği, ağırlığında düşüş ve kayda değer kompakt tasarım gerçekleştirildi.



Kanat Kontrol Sistemi

Kanat pozisyonu seçimi mümkün. Kanatlar değişik açılarda ayarlanabilir.

*RCH-E3 kumanda ile kanat kontrol özelliği kullanılamaz.



Özellikler

	Model	FDT28KXE6F	FDT36KXE6F	FDT45KXE6F	FDT56KXE6F	FDT71KXE6F	FDT90KXE6F	FDT112KXE6F	FDT140KXE6F	FDT160KXE6F	
Soğutma Kapasitesi	kW	2.8	3.6	4.5	5.6	7.1	9.0	11.2	14.0	16.0	
Isıtma Kapasitesi	kW	3.2	4.0	5.0	6.3	8.0	10.0	12.5	16.0	18.0	
Enerji Beslemesi		1 Faz 220V - 240V, 50Hz									
Güç Tüketimi	Soğutma	0.03 - 0.03			0.04 - 0.04	0.08	0.15 - 0.15				
	Isıtma	0.03 - 0.03			0.04 - 0.04	0.08	0.15 - 0.15				
Ses Seviyesi	dB(A)	Yüksek: 33 Orta: 31 Düşük: 30					Y: 40 O: 37 D: 35		Y: 42 O: 40 D: 37		Y: 43 O: 41 D: 38
Dış Boyutlar YxGxD	mm	Ünite: 246x840x840 Panel: 35x950x950					Ünite: 298x840x840 Panel: 35x950x950				
Net Ağırlık	kg	Ünite: 22 Panel: 5.5			Ünite: 24 Panel: 5.5			Ünite: 27 Panel: 5.5			
Hava Debisi*	m³/dak	Y: 18 O: 16 D: 14					Y: 27 O: 24 D: 20		Y: 30 O: 27 D: 23		
Taze Hava Girişi Bağlantısı		Mümkün									
Panel		T-PSA-3AW-E									
Hava Filtresi / Adet		Uzun ömürlü filtre x 1 (yıkanebilir)									
Uzaktan Kumanda (Ops)		Kablolu: RC-EX1A, RC-E5, RCH-E3, Kablosuz: RCN-T36W-E									
Montaj Bilgisi	mm/in	Sıvı hattı ø6.35 (1/4")			Likit hattı ø6.35 (1/4")			Likit hattı ø9.52 (3/8")			
		Gaz hattı ø9.52 (3/8")			Gaz hattı ø12.7 (1/2")			Gaz hattı ø15.88 (5/8")			

1-Bu veriler belirtilen (ISO-T1) şartlarda ölçülmüştür. Soğutma: İç ortam sıcaklığı KT: 27°C YT: 19°C, Dış ortam sıcaklığı KT: 35°C. Isıtma: İç ortam sıcaklığı KT: 20°C, Dış ortam sıcaklığı KT: 7°C YT: 6°C.

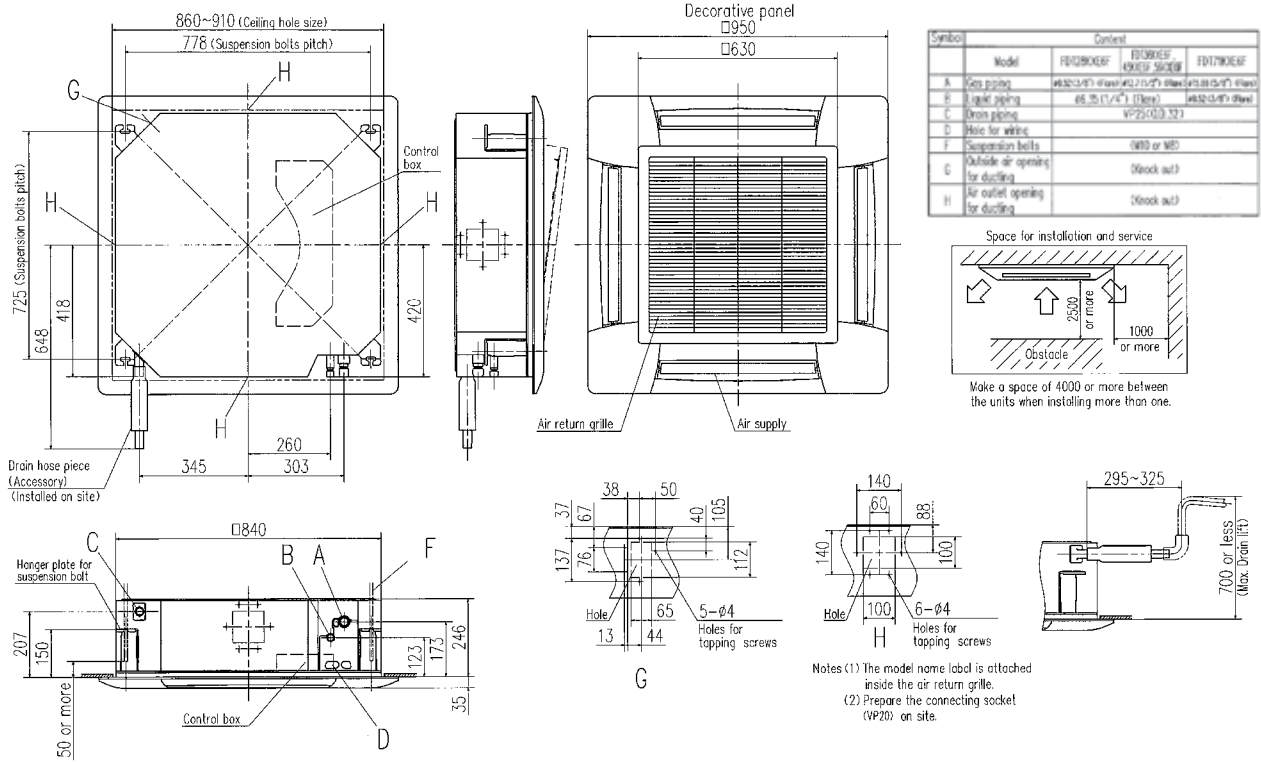
2-Ses seviyesi ISO standartlarındadır ve sağır oda içinde ölçülmüştür. Çalışma esnasında ses seviyesi değerleri çevre koşullarına bağlı olarak daha farklı çıkabilir.

* Güçlü çalışma modu seçilebilir. Ses Seviyesi: FDT28/36/45 37dB(A), FDT56 39dB(A), FDT71 46dB(A), FDT90/112/140/160 51 dB(A). Hava akışı: FDT 28/36/45/56 20m³/dak, FDT 71 28m³/dak, FDT90/112/140/160 37m³/dak

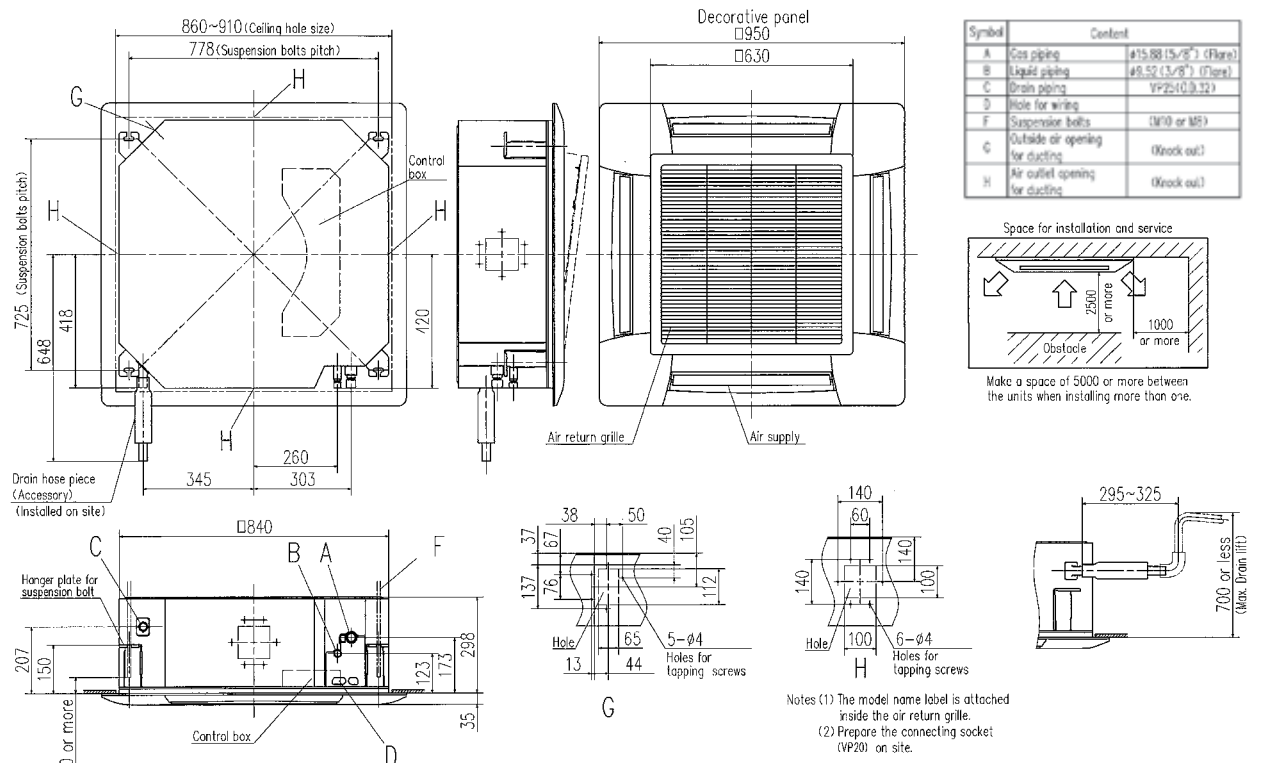
Boyutlar

Tüm ölçüler mm'dir.

FDT28KXE6F, 36KXE6F, 45KXE6F, 56KXE6F, 71KXE6F,



FDT90KXE6F, 112KXE6F, 140KXE6F, 160KXE6F



4 Yöne Üflemlili Kompakt Kaset Tipi (600X600) FDTC

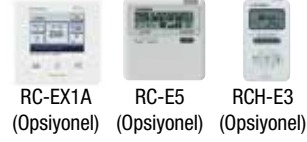
Model No.

FDTC15KXE6F
FDTC22KXE6F
FDTC28KXE6F
FDTC36KXE6F
FDTC45KXE6F
FDTC56KXE6F

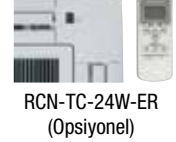
600X600 Tavana Sığmaktadır



Kablolu Uzaktan Kumanda



Kablosuz Uzaktan Kumanda



Bağımsız Kanat Kontrol Sistemi **YENİ**

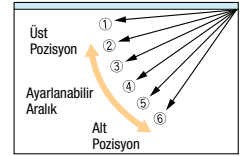
Her kanat bağımsız olarak farklı açılarda, kumanda üzerinden ayarlanabilir.



Kanat Kontrol Sistemi

Panjur pozisyonu seçimi mümkün. Panjurlar değişik açılarda ayarlanabilir.

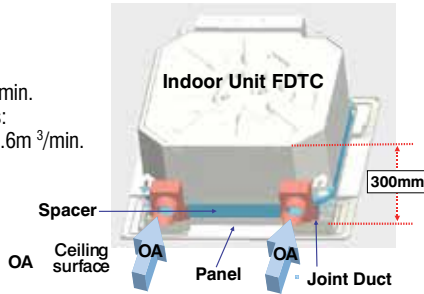
*RCH-E3 kumanda ile kanat kontrol özelliği kullanılamaz.



Taze hava bağlantı imkanı

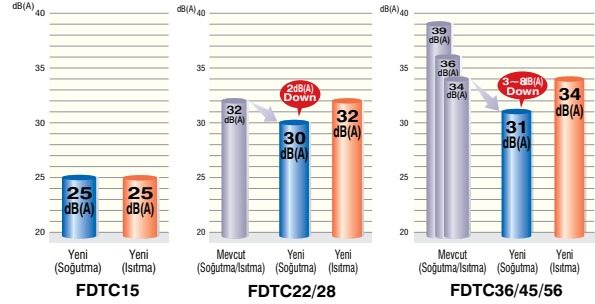
iç ünite kapasitesinin %20 si kadar taze hava bağlanabilir.

Using 1 joint duct:
OA up to 1.3m³/min.
Using 2 joint ducts:
OA from 1.3 to 2.6m³/min.



Sessiz Çalışma (Düşük moddaki ses seviyesi.)

Endüstrinin en düşük ses basınç seviyesi: FDTC15KXE6F 25 dB (A) fan hızını ve distribütör boyutunu optimize ederek elde edilmiştir.



Özellikler

Model		FDTC15KXE6F	FDTC22KXE6F	FDTC28KXE6F	FDTC36KXE6F	FDTC45KXE6F	FDTC56KXE6F
Soğutma Kapasitesi	kW	1.5	2.2	2.8	3.6	4.5	5.6
Isıtma Kapasitesi	kW	1.7	2.5	3.2	4.0	5.0	6.3
Enerji Beslemesi		1 Faz 220V - 240V, 50Hz					
Güç Tüketimi	Soğutma	0.02 - 0.02		0.03 - 0.03		0.05 - 0.05	
	Isıtma	0.02 - 0.02		0.03 - 0.03		0.05 - 0.05	
Ses Seviyesi	Soğutma	Yüksek: 32 Orta: 28 Düşük: 25		Yüksek: 35 Orta: 33 Düşük: 30		Y: 40 O: 37 D: 31	
	Isıtma	Yüksek: 32 Orta: 28 Düşük: 25		Yüksek: 35 Orta: 33 Düşük: 32		Y: 40 O: 37 D: 34	
Dış Boyutlar YxGxD	mm	Ünite: 248x570x570 Panel: 35x700x700					
Net Ağırlık	kg	Ünite: 14 Panel: 3.5			Ünite: 15 Panel: 3.5		
Hava Debisi *	Soğutma	Y: 7 O: 5.5 D: 4.5		Y: 9.5 O: 8.5 D: 7		Y: 11 O: 9 D: 7	
	Isıtma	Y: 7 O: 5.5 D: 4.5		Y: 9.5 O: 8.5 D: 8		Y: 11 O: 9 D: 8	
Taze Hava Girişi		VAR					
Panel		TC-PSA-25W-E					
Hava Filtresi		Uzun ömürlü filtre x 1 (yıkanebilir)					
Uzaktan Kumanda (Ops)		Kablolu: RC-EX1A, RC-E5, RCH-E3, Kablosuz: RCN-T24W-E					
Montaj Bilgisi		Likit hattı ø6.35 (1/4")			Likit hattı ø6.35 (1/4")		
Soğutucu akışkan boru çapı	mm/in	Gaz hattı ø9.52 (3/8")			Gaz hattı ø12.7 (1/2")		

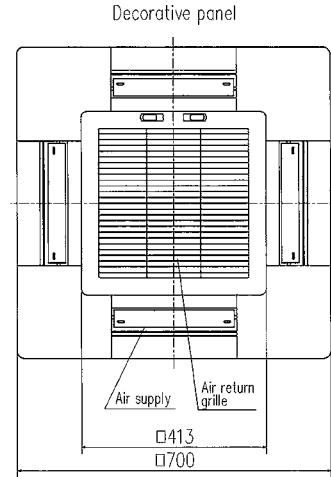
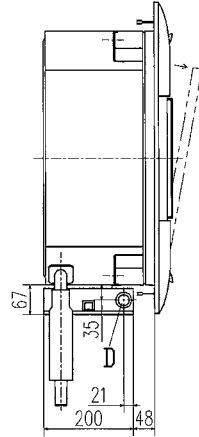
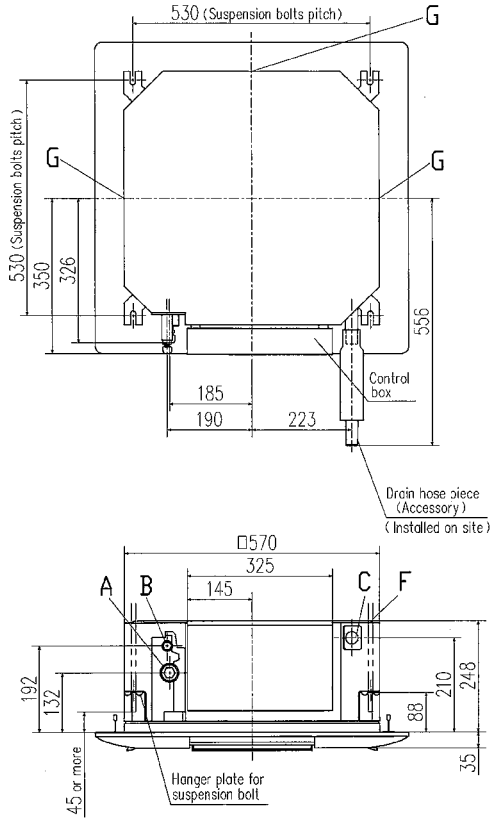
1-Bu veriler belirtilen (ISO-T1) şartlarda ölçülmüştür. Soğutma: iç ortam sıcaklığı KT: 27°C YT: 19°C, Dış ortam sıcaklığı KT: 35°C. [Isıtma: iç ortam sıcaklığı KT: 20°C, Dış ortam sıcaklığı KT: 7°C YT: 6°C.

2-Ses seviyesi ISO standartlarındadır ve sağır oda içinde ölçülmüştür. Çalışma esnasında ses seviyesi değerleri çevre koşullarına bağlı olarak daha farklı çıkabilir.

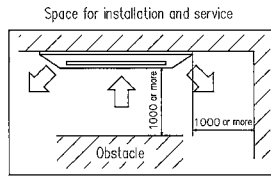
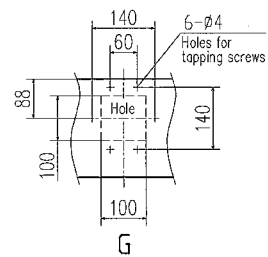
* Güçlü çalışma modu seçilebilir. Ses Seviyesi: FDTC22/28 44dB(A), FDTC36 46dB(A), FDTC45 48dB(A), FDTC56 49dB(A). Hava akışı: FDTC 22/28 12m³/dak, FDTC36 13m³/dak, FDTC45 15m³/dak, FDTC56 16m³/dak

Boyutlar

Verilen birimler mm'dir.



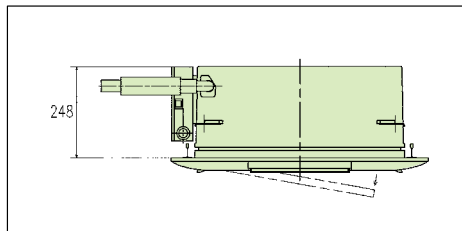
- Notes (1) The model name label is attached on the control box lid.
(2) Prepare the connecting socket (VP20) on site.
(3) This unit is designed for 2x2 grid ceiling.
If it is installed on a ceiling other than 2x2 grid ceiling, provide an inspection part on the control box side.



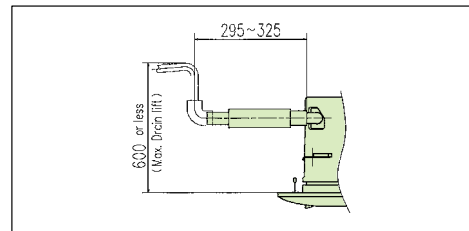
Make a space of 4000 or more between the units when installing more than one.

Symbol	Content
	Model
	FDTC22KXE6D, 28KXE6D
	FDTC36KXE6D, 45KXE6D, 56KXE6D
A	Gas piping
	ø9.52 (3/8") (Flare)
	ø12.7 (1/2") (Flare)
B	Liquid piping
	ø6.35 (1/4") (Flare)
C	Drain piping
	VP20 (I.D.20, O.D.26) Note (2)
D	Hole for wiring
	ø25
F	Suspension bolts
	(M10 or M8)
G	Air outlet opening for ducting
	(Knock out)

248mm yüksekliğinde ultra ince dizayn



Drenaj pompası standart





2 Yöne Üflemlili Kaset Tipi FDTW

Model No.

FDTW28KXE6F	FDTW112KXE6F
FDTW45KXE6F	FDTW140KXE6F
FDTW56KXE6F	
FDTW71KXE6F	
FDTW90KXE6F	



Kablolu Uzaktan Kumanda



Kablosuz Uzaktan Kumanda



Bağımsız Kanatçık Kontrol Sistemi

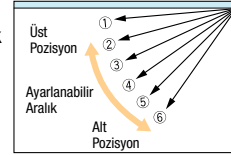
4 Farklı pozisyonda bağımsız kanatçık kontrolü yapılarak odanın her noktasında homojen hava dağılımı ile tam sıcaklık kontrolü sağlanır.



Kanat Kontrol Sistemi

Kanat pozisyonu seçimi mümkün. Kanatlar değişik açılarda ayarlanabilir.

*RCH-E3 kumanda ile kanat kontrol özelliği kullanılamaz.



Bakım Kolaylığı

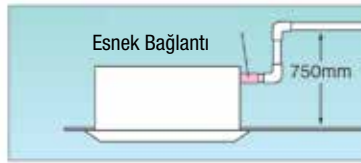
Drenaj Tavası İzleme Gözü

Drenaj tavasını yerinden çıkartmadan kirlilik durumu rahatlıkla gözlenir.



750 mm Drenaj pompası

Tavan yüzeyinden 750mm yukarıya kadar drenaj suyunu atabilen drenaj pompası ile çevre şartlarından bağımsız kurulum imkanı sunulur.



Özellikler

Model	FDTW28KXE6F	FDTW45KXE6F	FDTW56KXE6F	FDTW71KXE6F	FDTW90KXE6F	FDTW112KXE6F	FDTW140KXE6F	
Soğutma Kapasitesi	kW	2.8	4.5	5.6	7.1	9.0	11.2	14.0
Isıtma Kapasitesi	kW	3.2	5.0	6.3	8.0	10.0	12.5	16.0
Enerji Beslemesi		1 Faz 220V - 240V, 50Hz						
Güç Tüketimi	Soğutma Isıtma	kW	0.09 - 0.09	0.10 - 0.10	0.14 - 0.14	0.19 - 0.19	0.19 - 0.19	
		0.09 - 0.09	0.10 - 0.10	0.14 - 0.14	0.19 - 0.19			
Ses Seviyesi	dB(A)	Yüksek: 38 Orta: 34 Düşük: 31				Y: 45 O: 41 D: 37		
Dış Boyutlar YxGxD	mm	Ünite: 325x820x620 Panel: 20x1120x680				Ünite: 325x1535x620 Panel: 20x1835x680		
Net Ağırlık	kg	Ünite: 20 Panel: 8.5	Ünite: 21 Panel: 8.5	Ünite: 23 Panel: 8.5	Ünite: 35 Panel: 13			
Hava Debisi *	m³/dak	Y: 12 O: 10 D: 9				Y: 27 O: 23 D: 20		
Taze Hava Girişi		Mümkün						
Panel		TW-PSA-26W-E				TW-PSA-46W-E		
Hava Filtresi	Adet	Uzun ömürlü filtre x 2 (yıkanebilir)				Uzun ömürlü filtre x 3 (yıkanebilir)		
Uzaktan Kumanda (Ops)		Kablolu: RC-EX1A, RC-E5, RCH-E3, Kablosuz: RCN-TW-E						
Montaj Bilgisi	mm (in)	Likit hattı ø6.35 (1/4")	Likit hattı ø6.35 (1/4")		Likit hattı ø9.52 (3/8")			
		Gaz hattı ø9.52 (3/8")	Gaz hattı ø12.7 (1/2")		Gaz hattı ø15.88 (5/8")			

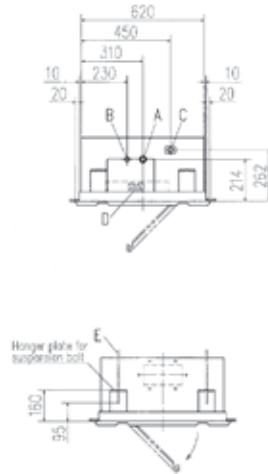
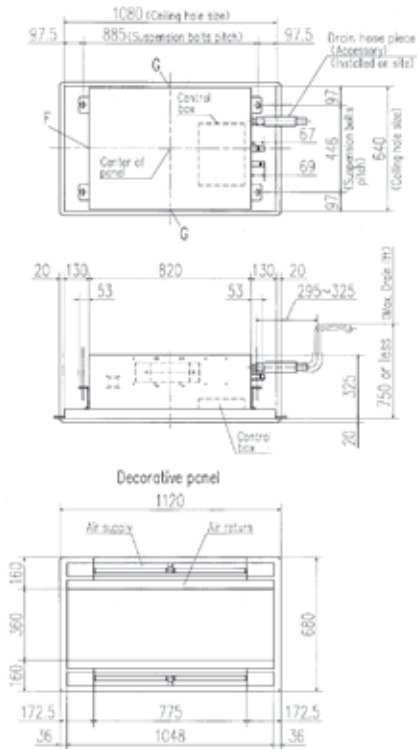
1-Bu veriler belirtilen (ISO-T1) şartlarda ölçülmüştür. Soğutma: İç ortam sıcaklığı KT:27°C YT:19°C, Dış ortam sıcaklığı KT:35°C. Isıtma: İç ortam sıcaklığı KT:20°C, Dış ortam sıcaklığı KT: 7°C YT: 6°C.
2-Ses seviyesi ISO standartlarındadır ve sağır oda içinde ölçülmüştür. Çalışma esnasında ses seviyesi değerleri çevre koşullarına bağlı olarak daha farklı çıkabilir.

* Güçlü çalışma modu seçilebilir. Ses Seviyesi: FDTW28/45/56/71 42dB(A), FDTW90/112/140 48dB(A). Hava akışı: FDTW28/45/56/71 14,5m³/dak, FDTW90/112/140 31m³/dak.

Boyutlar

Verilen birimler mm'dir.

FDTW28KXE6F, 45KXE6F, 56KXE6F, 71KXE6F

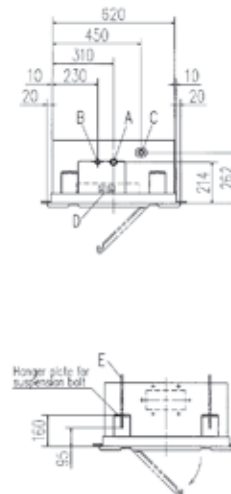
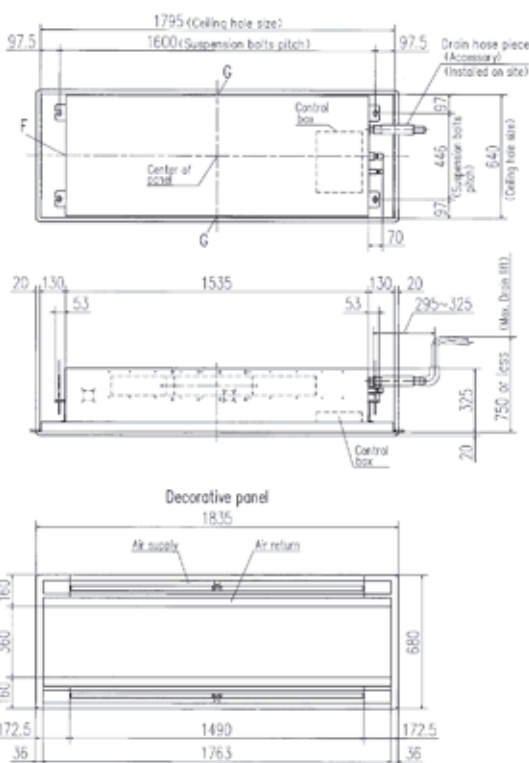


Symbol	Model	28	45, 56	71
A	Gas piping	φ15.88 (5/8") (1) (2)	φ15.88 (5/8") (1) (2)	φ15.88 (5/8") (1) (2)
B	Liquid piping	φ6.35 (1/4") (1) (2)	φ6.35 (1/4") (1) (2)	φ6.35 (1/4") (1) (2)
C	Drain piping	φ9.52 (3/8") (1) (2)		
D	Hole for wiring	φ9.52 (3/8") (1) (2)		
E	Suspension bolts	M10		
F	Outside air opening for ducting	(Knock out)		
G	Air outlet opening for ducting	(Knock out)		

Note: The model name label is attached on the lid of the control box.



FDTW90KX6F, 112KXE6F, 140KXE6F



Symbol	Content
A	Gas piping
B	Liquid piping
C	Drain piping
D	Hole for wiring
E	Suspension bolts
F	Outside air opening for ducting
G	Air outlet opening for ducting

Note: The model name label is attached on the lid of the control box.





Tek Yöne Üfleme Kaset Tipi FDTS

Model No.

FDTS45KXE6F
FDTS71KXE6F



Kablolu Uzaktan Kumanda



Kablosuz Uzaktan Kumanda



RCN-TS-E

Bağımsız kanatçık kontrol sistemi

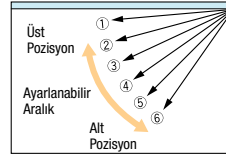
Özel dizayn iki kanatçık farklı pozisyonlara ayrılabilir.



Kanat Kontrol Sistemi

Kanat pozisyonu seçimi mümkün. Kanatlar değişik açılarda ayarlanabilir.

*RCH-E3 kumanda ile kanat kontrol özelliği kullanılamaz.



600 mm Drenaj pompası

Tavan yüzeyinden 600mm yukarıya kadar drenaj suyunu atabilen drenaj pompası ile çevre şartlarından bağımsız kurulum imkanı sunulur.



Kompakt Dizayn

Özel dizayn boyutları ile (G:1,150 x D: 564mm) 1200 x 600 karolajlı asma tavanlara montaj imkanı. Sektördeki en ince (220mm) ve hafif (27 / 28 kg) yapı.



Wireless Uzaktan Kumanda

Panelin sağ köşesine infrared alıcı konularak Wireless uzaktan kumanda kontrolü yapılabilir.



RCN-TS-E

Özellikler

	Model	FDTS45KXE6F	FDTS71KXE6F
Soğutma Kapasitesi	kW	4.5	7.1
Isıtma Kapasitesi	kW	5.0	8.0
Enerji Beslemesi		1 Faz 220V - 240V, 50Hz	
Güç Tüketimi	Soğutma	0.04	0.09
	Isıtma	0.04	0.09
Ses Seviyesi *	dB(A)	Yüksek: 40 Orta: 38 Düşük: 35	Yüksek: 46 Orta: 41 Düşük: 36
Dış Boyutlar YxGxD	mm	Ünite: 220x1150x565 Panel: 35x1250x650	
Net Ağırlık	kg	Ünite: 27 Panel: 5	Ünite: 28 Panel: 5
Hava Debisi *	m³/dak	Y: 12 O: 11 D: 9.5	Y: 15 O: 12 D: 9.5
Taze Hava Girişi		Mümkün	
Panel		TS-PSA-3AW-E	
Hava Filtresi	Adet	Uzun ömürlü filtre x 2 (yıkanebilir)	
Uzaktan Kumanda (Ops)		Kablolu: RC-EX1A, RC-E5, RCH-E3, Kablosuz: RCN-TS-E	
Montaj Bilgisi	mm/in	Likit hattı ø6.35 (1/4")	Likit hattı ø9.52 (3/8")
		Gaz hattı ø12.7 (1/2")	Gaz hattı ø15.88 (5/8")

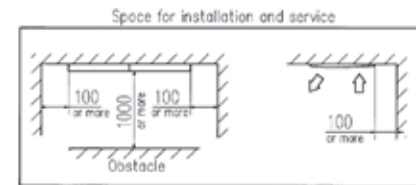
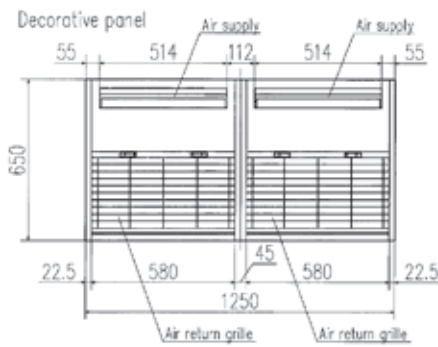
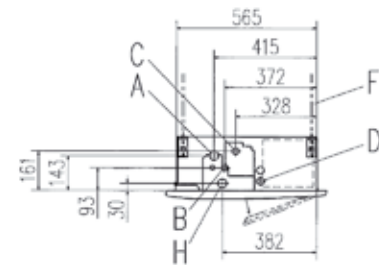
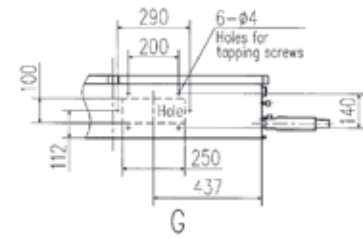
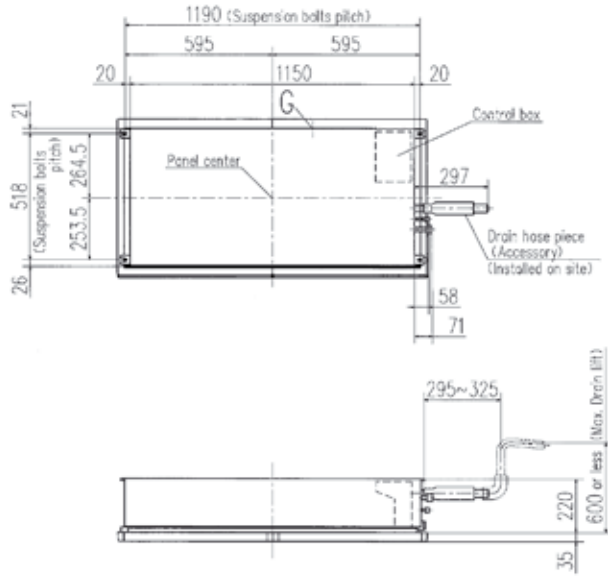
1-Bu veriler belirtilen (ISO-T1) şartlarda ölçülmüştür. Soğutma: İç ortam sıcaklığı KT: 27°C YT: 19°C, Dış ortam sıcaklığı KT: 35°C. Isıtma: İç ortam sıcaklığı KT: 20°C, Dış ortam sıcaklığı KT: 7°C YT: 6°C.

2-Ses seviyesi ISO standartlarındadır ve sağır oda içinde ölçülmüştür. Çalışma esnasında ses seviyesi değerleri çevre koşullarına bağlı olarak daha farklı çıkabilir.

* Güçlü çalışma modu seçilebilir. Ses Seviyesi: FDTS45 42dB(A), FDTS71 49dB(A), Hava akışı: FDTS45 13m³/dak, FDTS 71 17m³/dak

Boyutlar

Verilen birimler mm'dir.



Make a space of 4000 or more between the units when installing more than one.

Symbol	Content		
	Model	45	71
A	Gas piping	φ12.7 (1/2") (Flare)	φ15.88 (5/8") (Flare)
B	Liquid piping	φ6.35 (1/4") (Flare)	φ9.52 (3/8") (Flare)
C	Drain piping	VP25 (O.D.32)	
D	Hole for wiring		
F	Suspension bolts	(M10)	
G	Outside air opening for ducting	(Knock out)	
H	Drain piping (Gravity drainage)	VP25 (O.D.32)	

Notes (1) The model name label is attached on the fan case inside the air return grille.
(2) This unit is designed for 2X4 grid ceiling.



Tek Yöne Üflemeleli Kompakt Kaset Tipi FDTQ

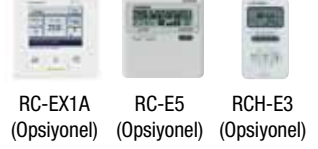
Model No.

FDTQ22KXE6F
FDTQ28KXE6F
FDTQ36KXE6F

600X600 Tavana
Sığmaktadır



Kablolu Uzaktan Kumanda



RC-EX1A (Opsiyonel) RC-E5 (Opsiyonel) RCH-E3 (Opsiyonel)

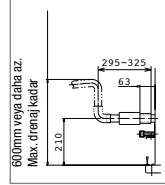
Kablosuz Uzaktan Kumanda



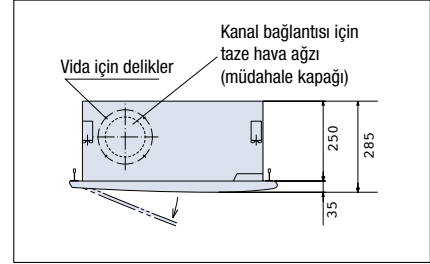
RCN-KIT3-E (Opsiyonel)

Kompakt Dizayn

* Sadece 5.4m³/dk'lık hava akışı ve düşük fan hızı ile küçük odalar için konforlu ve etkili soğutma sağlar.



Drenaj pompası standarttır.



250mm yüksekliğinde ultra ince tasarım

Özellikler

Model	FDTQ22KXE6F	FDTQ28KXE6F	FDTQ36KXE6F
Panel İsmi	Direkt Üflemeleli Panel	Direkt Üflemeleli Panel	Direkt Üflemeleli Panel
Panel Modu (opsiyonel)	TQ-PSA-15W-E	TQ-PSA-15W-E	TQ-PSA-15W-E
Soğutma Kapasitesi	kW 2.2	2.8	3.6
Isıtma Kapasitesi	kW 2.5	3.2	4.0
Enerji Beslemesi	1 Faz 220V - 240V, 50Hz		
Güç Tüketimi	Soğutma Isıtma	kW 0.05 - 0.07	0.05 - 0.07
		0.05 - 0.07	0.05 - 0.07
Ses Seviyesi *	dB(A) Y: 41 O: 38 D: 33	Y: 41 O: 38 D: 33	Y: 41 O: 38 D: 33
Dış Boyutlar YxGxD	mm	250x570x570	250x570x570
		35x625x650	35x625x650
Net Ağırlık	kg Ünite:23 Panel:2.5	Ünite:23 Panel:2.5	Ünite:23 Panel:2.5
Hava Debisi *	m ³ /dak Y:7 O:6 D:5	Y:7 O:6 D:5	Y:7 O:6 D:5
Taze Hava Girişi	Mümkün		
Hava Filtresi	Uzun Ömürlü Filtre x 1 (Yıkanebilir)		
Uzaktan Kumanda (Ops)	Kablolu: RC-EX1A, RC-E5, RCH-E3 Kablosuz: RCN-KIT3-E		
Montaj Bilgisi	mm (in)	Likit Hattı: ø6.35 (1/4")	Likit Hattı: ø6.35 (1/4")
		Gaz Hattı: ø9.52 (3/8")	Gaz Hattı: ø12.7 (1/2")

1-Bu veriler belirtilen (ISO-T1) şartlarda ölçülmüştür.Soğutma: iç ortam sıcaklığı KT:27°C YT:19°C, Dış ortam sıcaklığı KT:35°C. Isıtma: iç ortam sıcaklığı KT:20°C, Dış ortam sıcaklığı KT:7°C YT:6°C.

2-Ses seviyesi ISO standartlarındadır ve sağır oda içinde ölçülmüştür. Çalışma esnasında ses seviyesi değerleri çevre koşullarına bağlı olarak daha farklı çıkabilir.

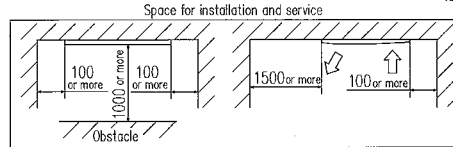
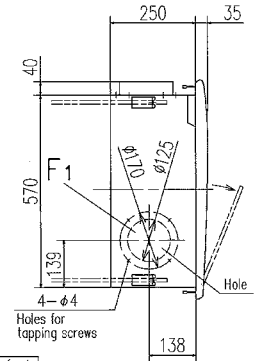
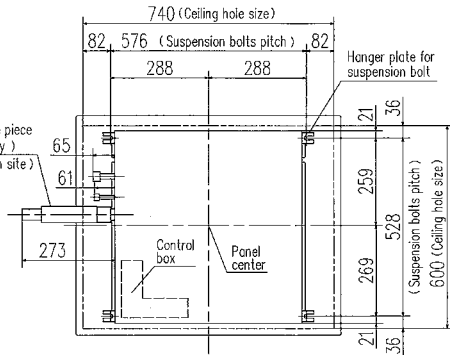
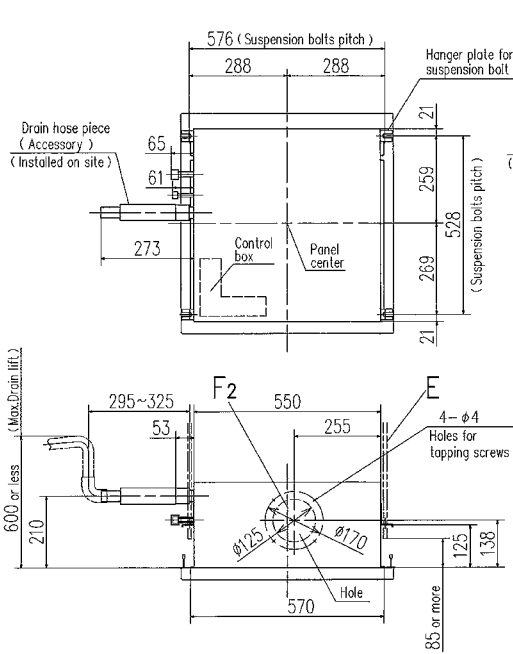
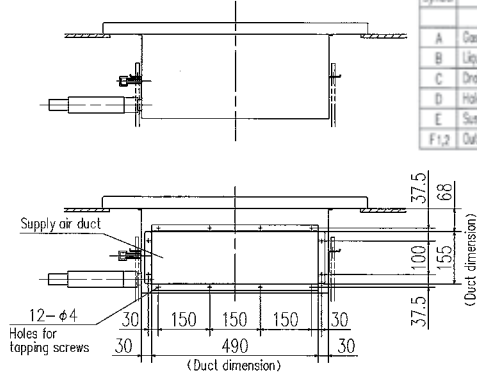
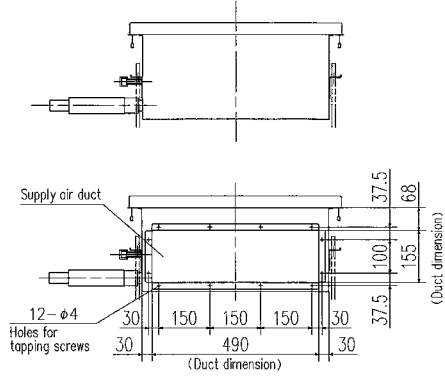
Montaj yerinde ölçüm yapıldığında çıkan değerler çevre gürültü ve yankılanmalarının etkisiyle gösterilen değerden daha büyüktür.

* Güçlü çalışma modu seçilebilir. Ses Seviyesi: FDTQ22/28/36 45dB(A). Hava akışı: FDTQ 22/28/36 8m³/dak

Boyutlar

Verilen birimler mm'dir.

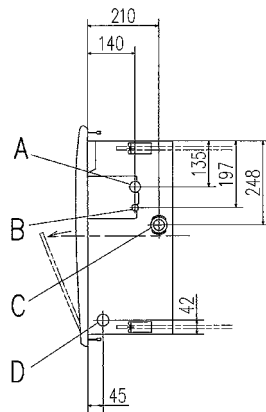
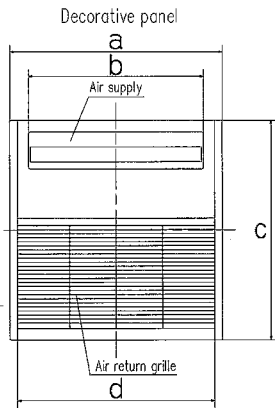
Symbol	Model	Content
	FDTQ220KEBF, 280KEBF	FDTQ300KEBF
A	Gas piping	φ6.52 (3/8") (Flare) φ12.7 (1/2") (Flare)
B	Liquid piping	φ6.35 (1/4") (Flare)
C	Drain piping	VP25 (O.D.32)
D	Hole for wiring	φ30
E	Suspension bolts	(M10)
F1,2	Outside air opening for ducting	(Knock out)



Make a space of 3000 or more between the units when installing more than one.

Notes

- (1) The model name label is attached on the fan case inside the air return grille.
- (2) Prepare the connecting socket (VP20) on site.
- (3) This unit is designed for 2X2 grid ceiling.



Ölçü Tablosu

Birim: mm

Model	a	b	c	d
TQ-PSA-15W-E	625	514	650	580



Kanal Tipi - Yüksek Statik Basıncılı FDU

Model No.

FDU45KXE6F	FDU112KXE6F
FDU56KXE6F	FDU140KXE6F
FDU71KXE6F	FDU160KXE6F
FDU90KXE6F	



Kablolu Uzaktan Kumanda



Kablosuz Uzaktan Kumanda



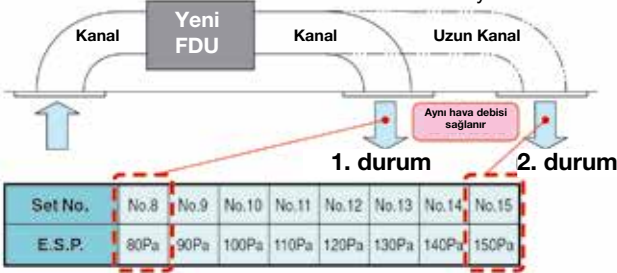
Otomatik Cihaz Dışı Statik Basıncı (E.S.P.) Kontrolü

Kablolu kumanda üzerinden cihaz dışı statik basınç manuel ayarlanabilir. Bu sayede her iç ünite, cihaz sonrası kanal basınç kayıplarını yenerek ortamın ihtiyacı olan hava debisini karşılar. İstenildiğinde nominal debiye göre basınç değeri otomatik ayarlanabilir.



E.S.P Butonu

Cihaz dışı statik basınç kablolu kumanda üzerinden ayarlanabilir.



Standart set 80 – 150 Pa' dır.
10 – 200 Pa arası set edilmek istendiğinde SW8 – 4 anahtarını on yapılır.

Eski 10-130Pa → Yeni 10-200Pa

İnce Dizayn



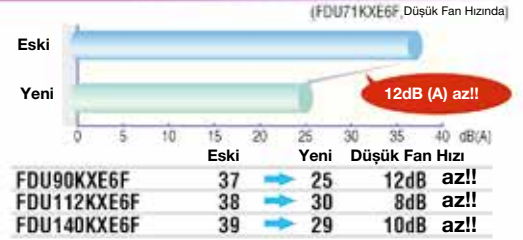
	Eski	Yeni	
FDU71KXE6F	297	280	17mm az!!
FDU112/140KXE6F	350	280	70mm az!!

Ağırlıktaki Azalma



	Eski	Yeni	
FDU71KXE6F	40	34	6kg az!!
FDU90KXE6F	63	34	29kg az!!
FDU112/140KXE6F	63	54	9kg az!!

Ses seviyelerinde Azalma



Özellikler

Model	FDU45KXE6F	FDU56KXE6F	FDU71KXE6F	FDU90KXE6F	FDU112KXE6F	FDU140KXE6F	FDU160KXE6F
Soğutma Kapasitesi	kW	4.5	5.6	7.1	9.0	11.2	14.0
Isıtma Kapasitesi	kW	5.0	6.3	8.0	10.0	12.5	18.0
Enerji Beslemesi		1 Faz 220V - 240V, 50Hz					
Güç Tüketimi	Soğutma	0.10 - 0.10 / 0.10		0.24 - 0.25 / 0.24		0.31 - 0.32 / 0.31	
	Isıtma	0.10 - 0.10 / 0.10		0.24 - 0.25 / 0.24		0.31 - 0.32 / 0.32	
Ses Seviyesi	dB(A)	Y: 32 O: 29 D: 26		Y: 33 O: 29 D: 25		Y: 38 O: 36 D: 30	
Dış Boyutlar YxGxD	mm	280x750x635		280x950x635		280x1370x740	
Net Ağırlık	kg	29		34		54	
Hava Debisi	m³/dak	Y: 10 O: 9 D: 8		Y: 19 O: 15 D: 10		Y: 28 O: 25 D: 19	
Cihaz Dışı Statik Basıncı	Pa	200 (13 m² / dak)		200 (24 m² / dak)		200 (36 m² / dak)	
Taze Hava Girişi		Mümkün					
Uzaktan Kumanda (Ops)		Kablolu: RC-EX1A, RC-E5, RCH-E3, Kablosuz: RCN-KIT3-E					
Montaj Bilgisi	mm (in)	Likit hattı ø6.35 (1/4") Gaz hattı ø12.7 (1/2")		Likit hattı ø9.52 (3/8") Gaz hattı ø15.88 (5/8")			

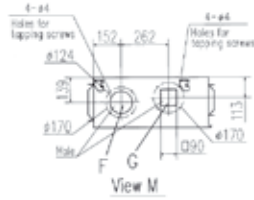
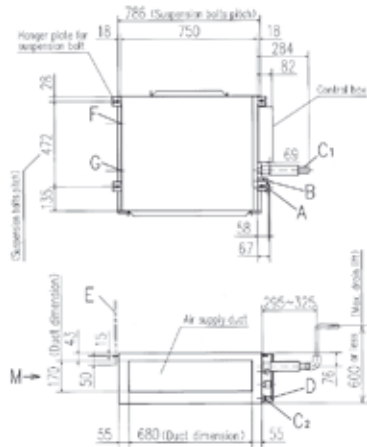
1-Bu veriler belirtilen (ISO-T1) şartlarda ölçülmüştür. Soğutma: İç ortam sıcaklığı KT:27°C YT:19°C, Dış ortam sıcaklığı KT:35°C. Isıtma: İç ortam sıcaklığı KT:20°C, Dış ortam sıcaklığı KT:7°C YT:6°C, Cihaz dışı statik basınç 60 Pa
2-Ses seviyesi ISO standartlarındadır ve sağır oda içinde ölçülmüştür. Çalışma esnasında ses seviyesi değerleri çevre koşullarına bağlı olarak daha farklı çıkabilir.

* Güçlü çalışma modu seçildiğinde ses seviyesi FDU45/56 37dB(A), FDU71/90 38dB(A), FDU112 44dB(A), FDU140 45dB(A), FDU160 47dB(A). Hava akışı: FDU45/56 13m³/dak, FDU71/90 24m³/dak, FDU112 36m³/dak, FDU140 39m³/dak, FDU160 48m³/dak.

Boyutlar

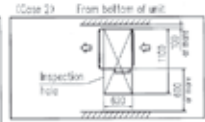
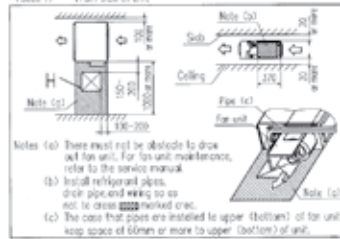
Verilen birimler mm'dir.

FDU45KXE6F, 56KXE6F



Space for installation and service

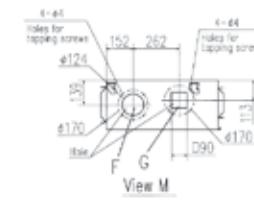
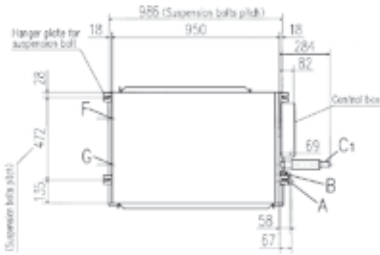
Select either of two cases to keep space for installation and service.



Symbol	Content
A	Gas piping $\phi 17.7 (3/8")$ (Flare)
B	Liquid piping $\phi 6.35 (1/4")$ (Flare)
C	Drain piping $\phi 25 (1.0)$ (3/2)
C2	Drain piping (Quick drainage) $\phi 20 (0.8)$
D	Side for wiring
E	Supporter belts (MS)
F	Outside air opening for ducting (Knock out)
G	Air outlet opening for ducting (Knock out)
H	Inspection hole (450x450)

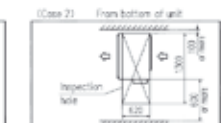
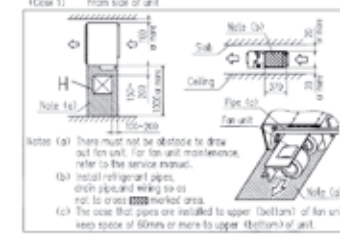
Note: The model name label is attached on the lid of the control box.

FDU71KXE6F, 90KXE6F



Space for installation and service

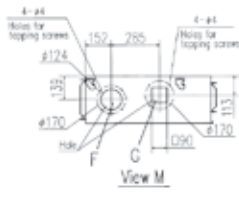
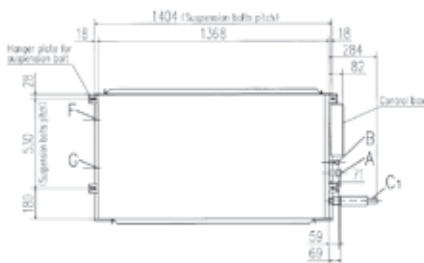
Select either of two cases to keep space for installation and service.



Symbol	Content
A	Gas piping $\phi 17.78 (3/8")$ (Flare)
B	Liquid piping $\phi 6.35 (1/4")$ (Flare)
C	Drain piping $\phi 25 (1.0)$ (3/2)
C2	Drain piping (Quick drainage) $\phi 20 (0.8)$
D	Side for wiring
E	Supporter belts (MS)
F	Outside air opening for ducting (Knock out)
G	Air outlet opening for ducting (Knock out)
H	Inspection hole (450x450)

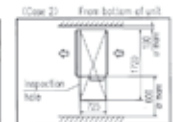
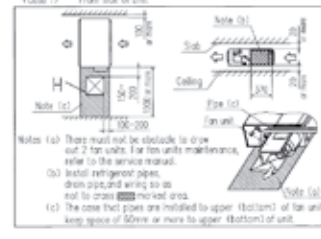
Note: The model name label is attached on the lid of the control box.

FDU112KXE6F, 140KXE6F, 160KXE6F



Space for installation and service

Select either of two cases to keep space for installation and service.



Symbol	Content
A	Gas piping $\phi 17.80 (3/8")$ (Flare)
B	Liquid piping $\phi 6.35 (1/4")$ (Flare)
C	Drain piping $\phi 25 (1.0)$ (3/2)
C2	Drain piping (Quick drainage) $\phi 20 (0.8)$
D	Side for wiring
E	Supporter belts (MS)
F	Outside air opening for ducting (Knock out)
G	Air outlet opening for ducting (Knock out)
H	Inspection hole (450x450)

Note: The model name label is attached on the lid of the control box.



Kanal Tipi - Yüksek Statik Basıçlı - FDU

Model No.
FDU224KXZE1
FDU280KXZE1

YENİ



Kablolu Uzaktan Kumanda



RC-EX1A RC-E5 RCH-E3

Kablosuz Uzaktan Kumanda



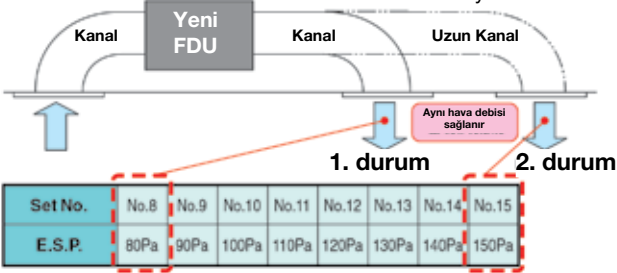
RCN-KIT3-E

Otomatik Cihaz Dışı Statik Basıncı (E.S.P.) Kontrolü

Kablolu kumanda üzerinden cihaz dışı statik basınç manuel ayarlanabilir. Bu sayede her iç ünite, cihaz sonrası kanal basınç kayıplarını yenerek ortamın ihtiyacı olan hava debisini karşılar. İstenildiğinde nominal debiye göre basınç değeri otomatik ayarlanabilir.



E.S.P. Butonu
Cihaz dışı statik basınç kablolu kumanda üzerinden ayarlanabilir.



Standart set 80 – 150 Pa' dir.
10 – 200 Pa arası set edilmek istendiğinde SW8 – 4 anahtarını on yapılır.

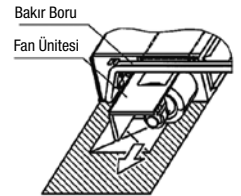
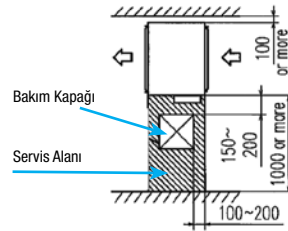
Eski 10~130Pa → Yeni 10~200Pa

Sessiz Çalışma 45dB(A)

DC fan motoru kullanılarak fan hızı 4'e çıkarılmıştır. En düşük hızda 45dB(A) ses seviyesi sağlanır.

Servis alanlarında iyileştirme

- Fan kısımları (motor ve kanatlar) ünitenin sağ tarafından rahatlıkla dışarıya alınabilir.
- Sağdan veya alttan üniteye müdahale edilebilir.



Özellikler

Model		FDU224KXZE1	FDU280KXZE1
Soğutma Kapasitesi	kW	22.4	28.0
Isıtma Kapasitesi	kW	25.0	31.5
Enerji Beslemesi		1 Faz 220-240V, 50Hz	
Güç Tüketimi	Soğutma	1.16-1.20	1.16-1.20
	Isıtma	1.16-1.20	1.16-1.20
Ses Seviyesi *	dB(A)	50 / 47 / 45	
Dış Boyutlar Y x G x D	mm	379x1600x893	
Net Ağırlık	kg	89	
Hava Debisi	m³/min	Hi:72 / Me:64 / Lo:56	
Cihaz Dışı Statik Basıncı	Pa	200	
Taze Hava Girişi		Mümkün	
Hava Filtresi		Yerel olarak tedarik edilmektedir.	
Uzaktan Kumanda (ops)		wired:RC-EX1A, RC-E5, RCH-E3 wireless:RCN-KIT3-E	
Montaj Bilgisi	Soğutucu akışkan boru çapı	Likit Hattı:ø9.52(3/8") Gaz Hattı:ø19.05(3/4")	Likit Hattı:ø9.52(3/8") Gaz Hattı:ø22.22(7/8")

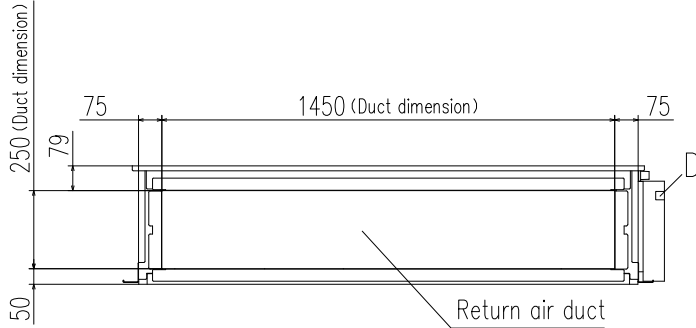
1-Bu veriler belirtilen (ISO-T1) standartlarında ölçülmüştür. Soğutma: iç ortam sıcaklığı KT: 27°C, YT: 19°C, Dış ortam sıcaklığı KT: 35°C, Isıtma: iç ortam sıcaklığı KT 20°C, dış ortam sıcaklığı KT: 7°C, YT: 6°C. Dış statik basınç 72Pa.

2-Ses seviyeleri sağıf oda içinde ölçülmüştür. Çalışma esnasında ses seviyesi değerleri çevre koşullarına bağlı olarak daha farklı çıkabilir.

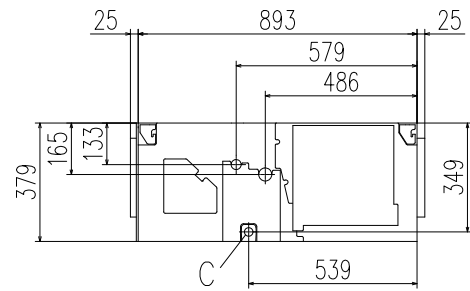
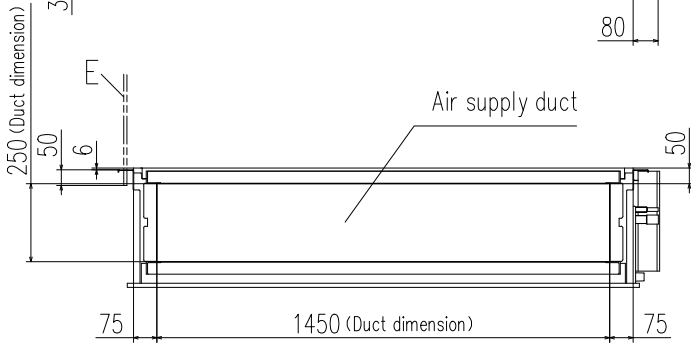
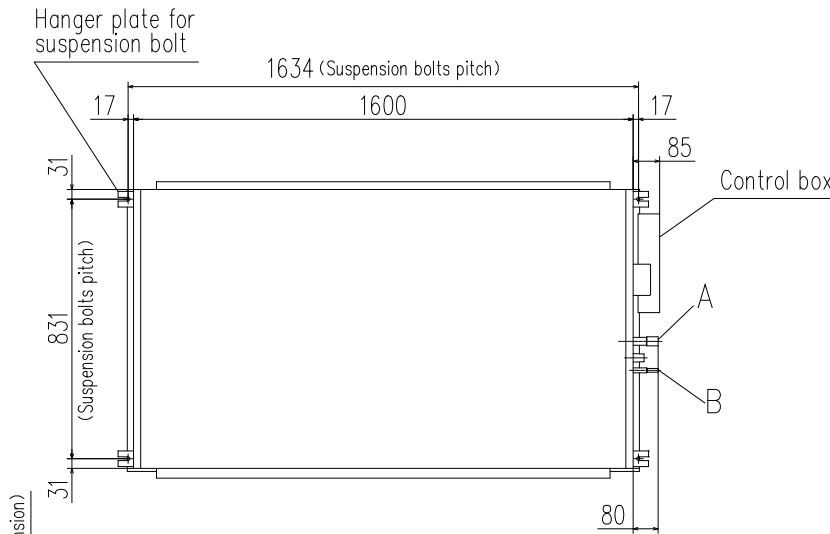
* Güçlü çalışma modu seçilirse; Ses seviyeleri FDU 224/280 52dB(A), hava debileri FDU 224/280 80m³/dak olur.

Boyutlar

Verilen birimler mm'dir.

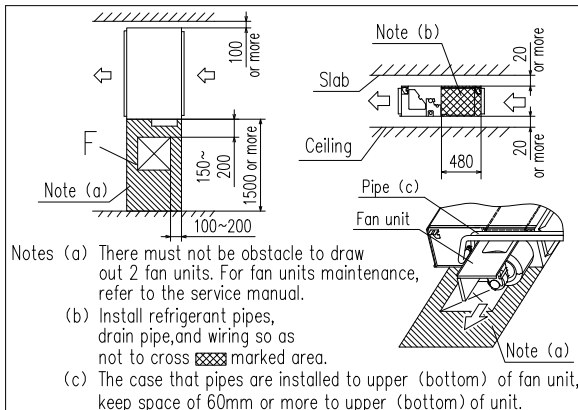


Symbol	Bağlantı		
	MODEL	224	280
A	Gaz hattı	φ19.05 (3/4") (Kaynaklı)	φ22.22 (7/8") (Kaynaklı)
B	Likit hattı	φ9.52 (3/8") (Kaynaklı)	
C	Drenaj hattı (Galveniz mlz.)	VP25 (O.D.32)	
D	Elektrik hattı bağlantısı		
E	Askı	M10	
F	Gözlem kapağı	(450X450)	

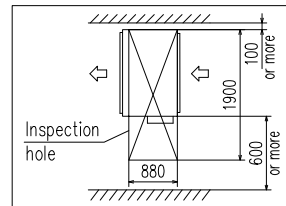


Space for installation and service

Select either of two cases to keep space for installation and services.
(Case 1) From side of unit



(Case 2) From bottom of unit



Notes (1) The model name label is attached on the lid of the control box.



Kanal Tipi - Orta Statik Basıncılı FDUM

Model No.

FDUM22KXE6F	FDUM71KXE6F
FDUM28KXE6F	FDUM90KXE6F
FDUM36KXE6F	FDUM112KXE6F
FDUM45KXE6F	FDUM140KXE6F
FDUM56KXE6F	FDUM160KXE6F

Filtre Kiti (standart)

UM-FL1EF: için 22-56
UM-FL2EF: için 71, 90
UM-FL3EF: için 112, 140, 160



* Filtre basınç kaybı 5Pa



Uzaktan Kumanda (opsiyonel)

Kablolu



RC-EX1A



RC-E5



RCH-E3

Kablosuz



RCN-KIT3-E

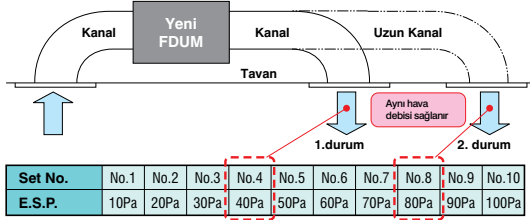
Otomatik cihaz dışı statik basınç kontrolü

- Kanal dizaynı basitleştirilmiştir.
- Kullanılan DC motorun otomatik ayarı ile en optimum hava debisi sağlanmaktadır.
- Dış statik basınç ayar aralığı.

10Pa

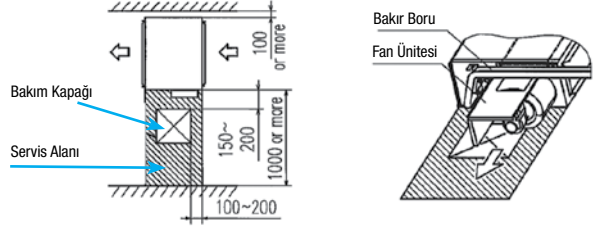
100Pa

- İç ünite, cihaz dışı statik basınçtaki değişimleri algılayarak otomatik olarak hava debisini sabit tutar.



Servis alanlarında iyileştirme

- Fan kısımları (motor ve kanatlar) ünitenin sağ tarafından rahatlıkla dışarıya alınabilir.
- Sağdan veya alttan üniteye müdahale edilebilir.



İnce Dizayn

- Tüm FDUM modellerinin yüksekliği 280 mm dir.

H 350
H 280

FDUM112/140/160KXE6F

Özellikler

	Model	FDUM22KXE6F	FDUM28KXE6F	FDUM36KXE6F	FDUM45KXE6F	FDUM56KXE6F	FDUM71KXE6F	FDUM90KXE6F	FDUM112KXE6F	FDUM140KXE6F	FDUM160KXE6F	
Soğutma Kapasitesi	kW	2.2	2.8	3.6	4.5	5.6	7.1	9.0	11.2	14.0	16.0	
Isıtma Kapasitesi	kW	2.5	3.2	4.0	5.0	6.3	8.0	10.0	12.5	16.0	18.0	
Enerji Beslemesi		1 Faz 220V - 240V, 50Hz										
Güç Tüketimi	Soğutma	0.10 - 0.10					0.20 - 0.20		0.29 - 0.29	0.33 - 0.33	0.45 - 0.45	
	Isıtma	0.10 - 0.10					0.20 - 0.20		0.29 - 0.29	0.33 - 0.33	0.45 - 0.45	
Ses Seviyesi *	dB(A)	Y: 32 O: 29 D: 26					Y: 33 O: 29 D: 25		Y: 38 O: 36 D: 30	Y: 40 O: 34 D: 29	Y: 40 O: 35 D: 30	
Dış Boyutlar YxGxD	mm	280x790x635					280x990x635		280x1408x740			
Net Ağırlık	kg	29					34		54			
Hava Debisi *	m³/dak	Y: 10 O: 9 D: 8					Y: 19 O: 15 D: 10		Y: 28 O: 25 D: 19	Y: 32 O: 26 D: 20	Y: 35 O: 28 D: 22	
Cihaz Dışı Statik Basınç	Pa	100 (13m³/dak)					100 (24m³/dak)		100 (36m³/dak)	100 (39m³/dak)	100 (48m³/dak)	
Taze Hava Girişi		Mümkün										
Hava Filtresi		UM - FL1EF / UM - FL2EF / UM - FL3EF (Standart)										
Uzaktan Kumanda (Ops)		Kablolu: RC-EX1A, RC-E5, RCH-E3, Kablosuz: RCN-KIT3-E										
Montaj Bilgisi	mm	Likit hattı ø6.35 (1/4")			Likit hattı ø6.35 (1/4")			Likit hattı ø9.52 (3/8")				
	(in)	Gaz hattı ø9.52 (3/8")			Gaz hattı ø12.7 (1/2")			Gaz hattı ø15.88 (5/8")				

1- Bu veriler belirtilen (ISO-T1) standartlarında ölçülmüştür. Soğutma: iç ortam sıcaklığı KT: 27°C, YT: 19°C, Dış ortam sıcaklığı KT: 35°C. Isıtma: iç ortam sıcaklığı KT 20°C, dış ortam sıcaklığı KT: 7°C, YT: 6°C. Dış statik basınçlar 35Pa (22/28/36/45/56/71/90), 60Pa (112/140/160).

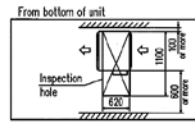
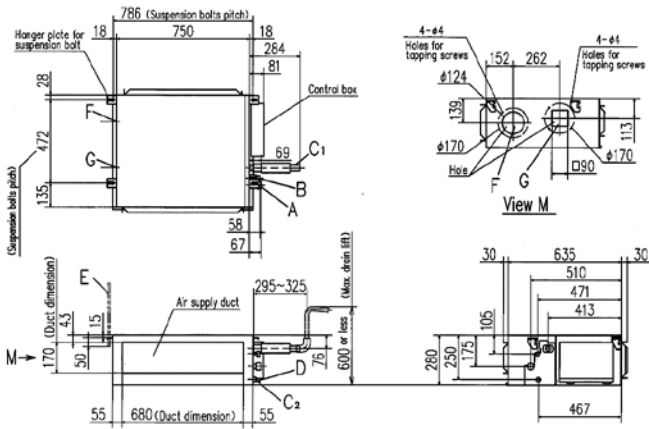
2- Ses seviyeleri sağır oda içinde ölçülmüştür. Çalışma esnasında ses seviyesi değerleri çevre koşullarına bağlı olarak daha farklı çıkabilir.

* Güçlü çalışma modu seçilirse; Ses seviyeleri FDUM 22/28/36/45/56 37dB(A), FDUM 71/90 38dB(A), FDUM 112 44dB(A), FDUM 160 47dB(A), hava debileri FDUM 22/28/36/45/56 13m³/dak, FDUM 71/90 24m³/dak, FDUM 112 36m³/dak, FDUM 140 39m³/dak, FDUM 160 48m³/dak olur.

Boyutlar

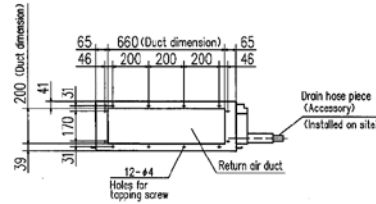
Verilen birimler mm'dir.

FDUM22KXE6F, 28KXE6F, 36KXE6F, 45KXE6F, 56KXE6F

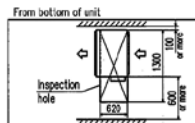
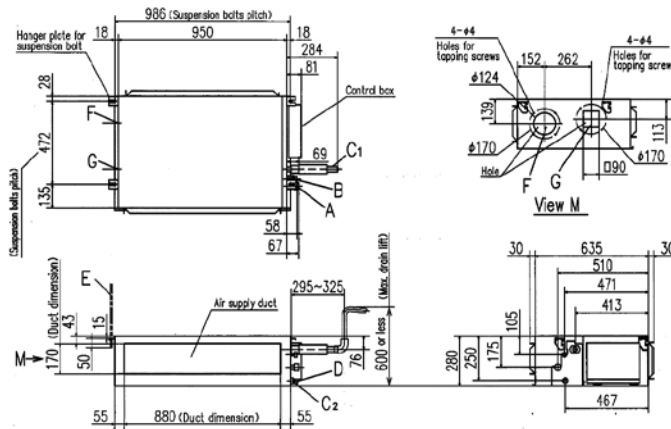


Notes (1) The model name label is attached on the lid of the control box.
(2) Prepare the connecting socket (VP20 or VP25) on site.

Symbol	Content
	Model 22-28 36,45-56
A	Gas piping #9.52 (3/8") (Flare) #17.1 (1/2") (Flare)
B	Liquid piping #6.35 (1/4") (Flare)
C1	Drain piping VP20 (Standard) or VP25 (Used with attached socket) Note (2)
C2	Drain piping VP20 (Standard) or VP25 (Used with attached socket) (Gravity drainage)
D	Hole for wiring (M10)
E	Suspension bolts (#150) (Knock out)
F	Outside air opening for ducting (#125) (Knock out)
G	Air outlet opening for ducting (#125) (Knock out)
H	Inspection hole (450X450)

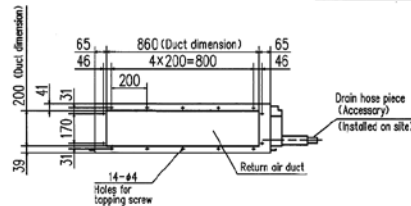


FDUM71KXE6F, 90KXE6F

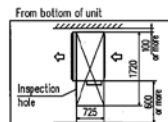
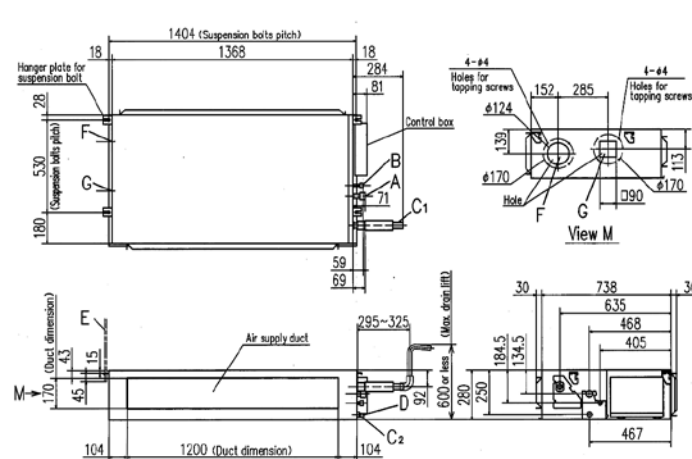


Notes (1) The model name label is attached on the lid of the control box.
(2) Prepare the connecting socket (VP20 or VP25) on site.

Symbol	Content
A	Gas piping #15.88 (5/8") (Flare)
B	Liquid piping #9.52 (3/8") (Flare)
C1	Drain piping VP20 (Standard) or VP25 (Used with attached socket) Note (2)
C2	Drain piping VP20 (Standard) or VP25 (Used with attached socket) (Gravity drainage)
D	Hole for wiring (M10)
E	Suspension bolts (#150) (Knock out)
F	Outside air opening for ducting (#125) (Knock out)
G	Air outlet opening for ducting (#125) (Knock out)
H	Inspection hole (450X450)

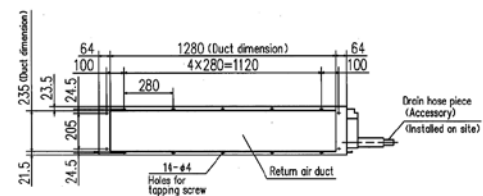


FDUM112KXE6F, 140KXE6F, 160KXE6F



Notes (1) The model name label is attached on the lid of the control box.
(2) Prepare the connecting socket (VP20 or VP25) on site.

Symbol	Content
A	Gas piping #15.88 (5/8") (Flare)
B	Liquid piping #9.52 (3/8") (Flare)
C1	Drain piping VP20 (Standard) or VP25 (Used with attached socket) Note (2)
C2	Drain piping VP20 (Standard) or VP25 (Used with attached socket) (Gravity drainage)
D	Hole for wiring (M10)
E	Suspension bolts (#150) (Knock out)
F	Outside air opening for ducting (#125) (Knock out)
G	Air outlet opening for ducting (#125) (Knock out)
H	Inspection hole (450X450)





Kanal Tipi (İnce) - Düşük Statik Basıncılı FDUT

Model No.

FDUT15KXE6F-E
FDUT22KXE6F-E
FDUT28KXE6F-E
FDUT36KXE6F-E
FDUT45KXE6F-E
FDUT56KXE6F-E
FDUT71KXE6F-E



Kablolu Uzaktan Kumanda



RC-EX1A RC-E5 RCH-E3
Kablosuz Uzaktan Kumanda



RCN-KIT3-E

Filtre Kiti (standart)

UT-FL1EF: için 15 / 22 / 28 / 36
UT-FL2EF: için 45 / 56
UT-FL3EF: için 71

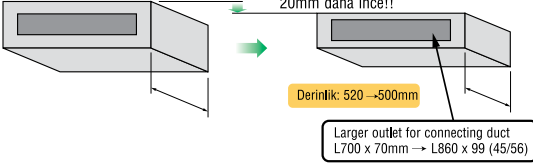


* Filtre basınç kaybı 5Pa

Kompakt Dizayn

<FDUT15~56KXE6F-E>

Yükseklik: 220 → 200mm

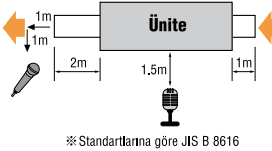


Mevcut

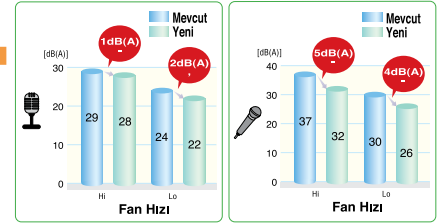
Yeni

Düşük Ses Seviyesi

<FDUT28KXE6F-E>



※ Standartlarına göre JIS B 8616



Özellikler

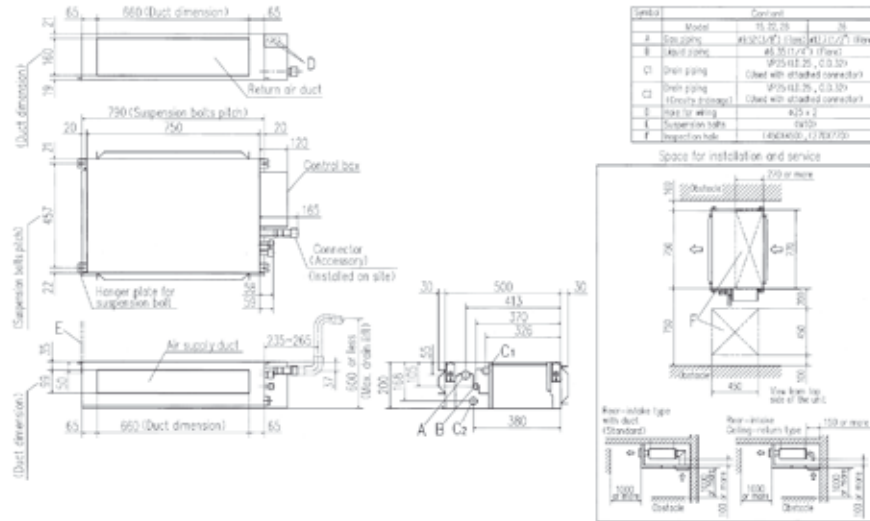
Model	FDUT15KXE6F-E	FDUT22KXE6F-E	FDUT28KXE6F-E	FDUT36KXE6F-E	FDUT45KXE6F-E	FDUT56KXE6F-E	FDUT71KXE6F-E	
Soğutma Kapasitesi	kW	1.5	2.2	2.8	3.6	4.5	5.6	
Isıtma Kapasitesi	kW	1.7	2.5	3.2	4.0	5.0	6.0	
Enerji Beslemesi		1 Faz 220V - 240V, 50Hz						
Güç Tüketimi	Soğutma	0.06 - 0.06 / 0.06		0.07 - 0.07		0.08 - 0.08		
	Isıtma	0.06 - 0.06 / 0.06		0.07 - 0.07		0.08 - 0.08		
Ses Seviyesi (1)	dB(A)	Y: 28 O: 26 D: 22	Y: 28 O: 26 D: 22		Y: 33 O: 30 D: 26	Y: 34 O: 32 D: 28	Y: 35 O: 33 D: 30	
Ses Seviyesi (2)	dB(A)	Y: 32 O: 29 D: 25	Y: 32 O: 29 D: 26		Y: 37 O: 34 D: 28	Y: 36 O: 33 D: 27	Y: 38 O: 33 D: 29	
Dış Boyutlar YxGxD	mm	200x750x500				200x950x500		220x1150x565
Net Ağırlık	kg	21		22		25		31
Hava Debisi	m ³ /dak	Y: 6 O: 5 D: 4	Y: 7.5 O: 6 D: 5		Y: 8.5 O: 7 D: 5.5	Y: 11.5 O: 9 D: 7	Y: 12.5 O: 9 D: 7.2	
Cihaz Dışı Statik Basınç	Pa	Standart: 10, Max: 35				Standart: 10, Max: 50		
Taze Hava Girişi		Arkadan Bağlantı						
Hava Filtresi	Adet	UT - FL1EF / UT - FL2EF / UT - FL3EF (Standart)						
Uzaktan Kumanda (Ops)		Kablolu: RC-EX1A, RC-E5, RCH-E3, Kablosuz: RCN-KIT3-E						
Montaj Bilgisi	mm	Likit hattı ø6.35 (1/4")			Likit hattı ø6.35 (1/4")		Likit hattı ø9.52 (3/8")	
Soğutucu akışkan boru çapı	(inch)	Gaz hattı ø9.52 (3/8")			Gaz hattı ø12.7 (1/2")		Gaz hattı ø15.88 (5/8")	

- Bu veriler belirtilen (ISO-T1) şartlarda ölçülmüştür. Soğutma: iç ortam sıcaklığı KT: 27°C YT: 19°C, Dış ortam sıcaklığı KT: 35°C. Isıtma: iç ortam sıcaklığı KT: 20°C, Dış ortam sıcaklığı KT: 7°C YT: 6°C. Cihaz dışı statik basınç 10 Pa iken.
- Ses seviyesi ISO standartlarındadır ve sağır oda içinde ölçülmüştür. Çalışma esnasında ses seviyesi değerleri çevre koşullarına bağlı olarak daha farklı çıkabilir.
- Soğutma ve ısıtma kapasiteleri ile ses seviyesi değerleri 10Pa cihaz dışı statik basınçta ölçülmüştür.
- Ses basınç seviyesi çıkış kanalında 2 m, dönüş kanalında 1 m olduğu zamanki ölçümlerdir.
 - Mikrofon seviyesi 1.5m aşağıda iken.
 - Mikrofon seviyesi kanalın 1m ön ve 1m aşağısında iken.

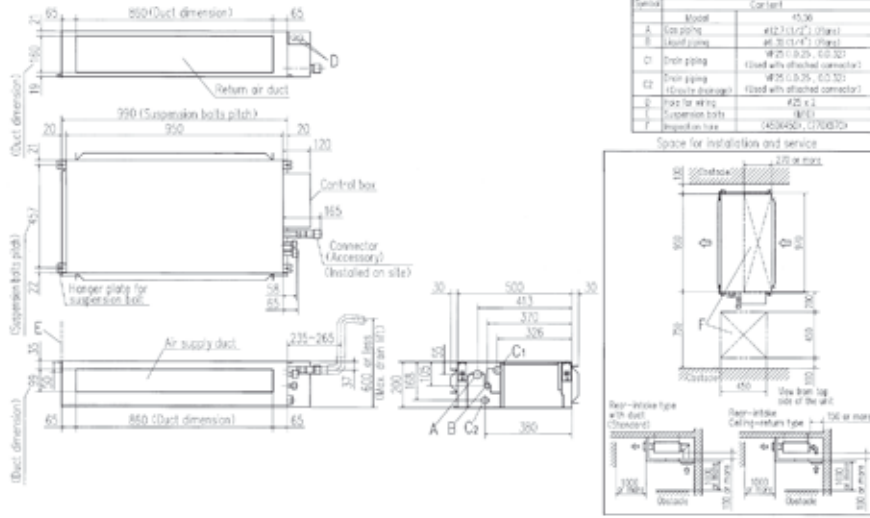
Boyutlar

Verilen birimler mm'dir.

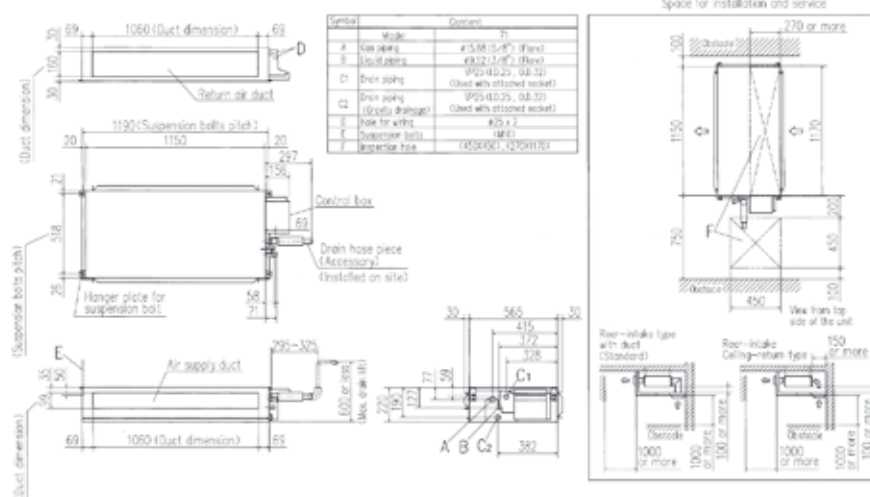
FDUT15KXE6F-E, 22KXE6F-E, 28KXE6F-E, 36KXE6F-E



FDUT45KXE6F-E, 56KXE6F-E



FDUT71KXE6F-E





Kanal Tipi (Kompakt & Esnek) FDUH

Model No.

FDUH22KXE6F
FDUH28KXE6F
FDUH36KXE6F



Filtre kiti
UH-FL1E
(Standart)

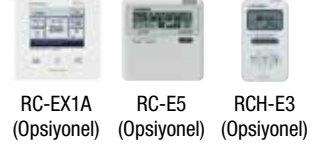


* Filtre basınç kaybı: 5 Pa



Drenaj Kiti (600mm)
UH-DU-E (Opsiyonel)

Kablolu Uzaktan Kumanda



RC-EX1A (Opsiyonel) RC-E5 (Opsiyonel) RCH-E3 (Opsiyonel)

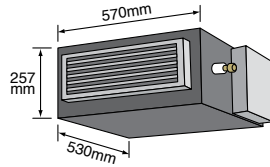
Kablosuz Uzaktan Kumanda



RCN-KIT3-E
(Opsiyonel)

Kompakt İnce ve Hafif Tasarım

Yüksek enerji verimliliğine sahip, kompakt ve ince tasarımı ile hotel iklimlendirmesinde yüksek teknolojiye sahip lider çözümler sunar. Ayrıca ağırlığı sadece 20kg.

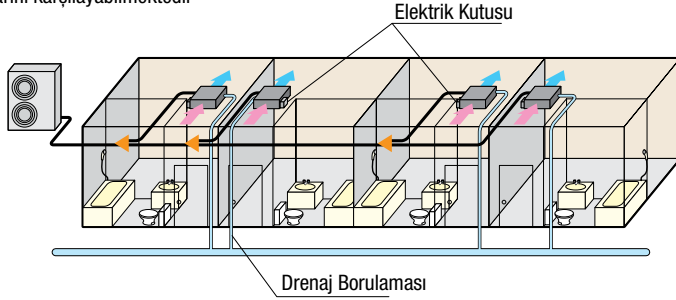


Sessiz Çalışma

Endüstrideki en düşük ses seviyesi ile otellerde konforlu konaklama ve dinlenmeyi sağlayabilmektedir.

Kurulum Esnekliği

Elektrik kutusu ve drenaj borulaması ünitenin iki tarafından da monte edilebilir ve üniteye hava girişi alt veya arka kısımdan mümkündür. Yüksek teknolojimiz çeşitli kurulum ihtiyaçlarını karşılayabilmektedir



Kablolu uzaktan kumanda

Basit Uzaktan Kumanda



RCH-E3
(Opsiyonel)

Otel odalarındaki özel kullanımlar düşünülerek, kontrol düğmeleri ON/OFF modu, sıcaklık ayarı ve fan hızı gibi minimum seviyedeki ihtiyaçları karşılamak için ayarlanmıştır. Kullanılması çok kolay ve basittir.

Özellikler

	Model	FDUH22KXE6F	FDUH28KXE6F	FDUH36KXE6F
Soğutma Kapasitesi	kW	2.2	2.8	3.6
Isıtma Kapasitesi	kW	2.5	3.2	4.0
Enerji Beslemesi		1 Faz 220V - 240V, 50Hz		
Güç Tüketimi	Soğutma	0.05 - 0.07		
	Isıtma	0.05 - 0.07		
Ses Seviyesi *	dB(A)	Y: 33 O: 30 D: 27		
Dış Boyutlar YxGxD	mm	257x570x530		
Net Ağırlık	kg	22		
Hava Debisi *	m ³ /dak	Y: 7 O: 6.5 D: 6		
Cihaz Dışı Statik Basınç	Pa	30		
Taze Hava Girişi		-		
Hava Filtresi	Adet	UH - FL1E (Standart)		
Uzaktan Kumanda		Kablolu: RC-EX1A, RC-E5, RCH-E3, Kablosuz: RCN-KIT3-E		
Montaj Bilgisi	mm/in	Likit hattı ø6.35 (1/4")		Likit hattı ø6.35 (1/4")
		Gaz hattı ø9.52 (3/8")		Gaz hattı ø12.7 (1/2")

1-Bu veriler belirtilen (ISO-T1) şartlarda ölçülmüştür. Soğutma: iç ortam sıcaklığı KT: 27°C YT:19°C, Dış ortam sıcaklığı KT:35°C. Isıtma: iç ortam sıcaklığı KT: 20°C, Dış ortam sıcaklığı KT:7°C YT:6°C.

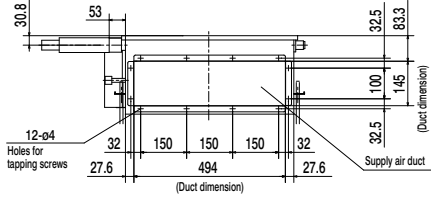
2-Ses seviyesi ISO standartlarındadır ve sağır oda içinde ölçülmüştür. Çalışma esnasında ses seviyesi değerleri çevre koşullarına bağlı olarak daha farklı çıkabilir.

Montaj yerinde ölçüm yapıldığında çıkan değerler çevre gürültü ve yankılanmalarının etkisiyle gösterilen değerden daha büyüktür.

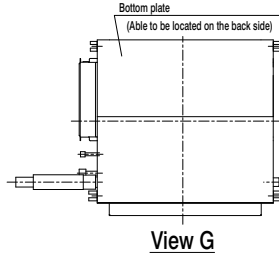
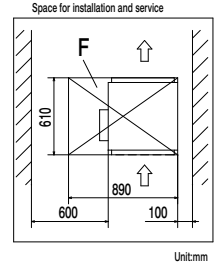
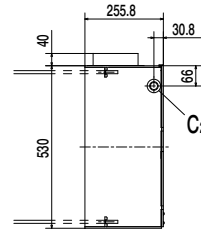
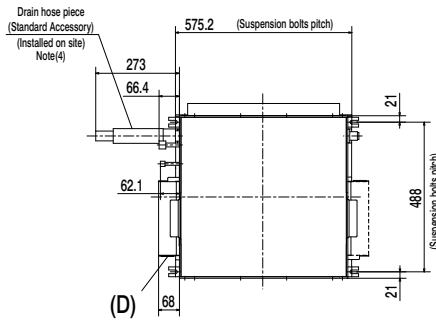
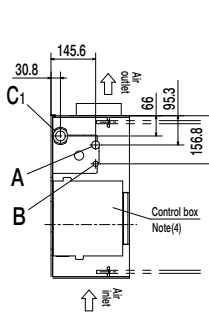
* Güçlü çalışma modu seçilebilir. Ses Seviyesi: FDUH 22/28/36 39dB(A) Hava debisi: FDUH22/28/36 8.5m³/dak

Boyutlar

Verilen birimler mm'dir.

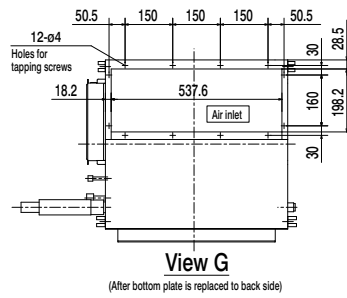


Symbol	Model	Content	
		FDUH22KXE6F/28KXE6F	FDUH36KXE6F
A	Gas piping	ø9.52 (3/8") (Flare)	ø12.7 (1/2") (Flare)
B	Liquid piping	ø6.35 (1/4") (Flare)	
C, C ₂	Drain piping	VP20(L.D.20, O.D.26) Note (2)	
D	Hole for wiring	ø30	
E	Suspension bolts	(M10)	
F	Inspection hole	(ø35X890) Note (3)	

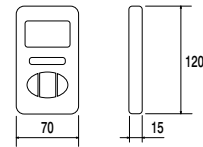


View G

Hava girişinin alttan olduğu durum



Basit kablolu kumanda





Duvar Tipi FDK

Model No.

FDK22KXE6F
FDK28KXE6F
FDK36KXE6F
FDK45KXE6F
FDK56KXE6F
FDK71KXE6F

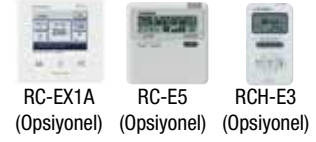


FDK22-56



FDK71

Kablolu Uzaktan Kumanda



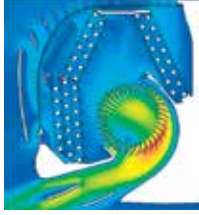
RC-EX1A (Opsiyonel) RC-E5 (Opsiyonel) RCH-E3 (Opsiyonel)

Kablosuz Uzaktan Kumanda



RCN-K-E : (FDK22-56)
RCN-K71-E : (FDK71)
(Opsiyonel)

Yenilikçi Dizayn



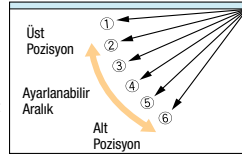
Hızlı ← → Yavaş
Simülasyondaki renkler hava hızını gösterir

FDK modellerinde odanın en uzak köşelerine kadar eşit hava dağılımını sağlayan yeni hava akış dizaynı CFD (HAD - Hava akış dinamiği) analizi ile kanıtlanmıştır.

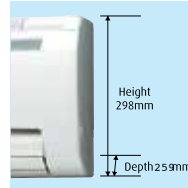
Kanat Kontrol Sistemi

Kanat pozisyonu seçimi mümkündür.
Kanatlar değişik açılarda ayarlanabilir.

*RCH-E3 kumanda ile kanat kontrol özelliği kullanılamaz



Kurulum Kolaylığı



Daha ince yeni tasarımı ile dar alanlarda dahi kolay ve muntazam kurulum sağlar.

Geliştirilmiş Bakım Kolaylığı

Ön panele, sökülebilir filtrelerle kolayca ulaşımı sağlayan, alt taraftan kolayca açılıp kapanmasına ve temizlenmesine olanak sunan yeni bir mekanizma eklenmiştir.

Özellikler

Model	FDK22KXE6F	FDK28KXE6F	FDK36KXE6F	FDK45KXE6F	FDK56KXE6F	FDK71KXE6F	
Soğutma Kapasitesi	kW	2.2	2.8	3.6	4.5	5.6	7.1
Isıtma Kapasitesi	kW	2.5	3.2	4.0	5.0	6.3	8.0
Enerji Beslemesi		1 Faz 220V - 240V, 50Hz					
Güç Tüketimi	kW	0.05		0.05		0.09	
		0.04		0.05		0.09	
Ses Seviyesi	dB(A)	Y: 35 O: 33 D:31		Y: 41 O: 35 D: 31	Y: 42 O: 37 D: 33	Y: 46 O: 42 D: 37	Y: 47 O: 43 D: 39
		Y: 35 O: 33 D:31		Y: 39 O: 35 D: 31	Y: 42 O: 37 D: 33	Y: 46 O: 42 D: 37	Y: 47 O: 43 D: 39
Dış Boyutlar YxGxD	mm	298x840x259					318x1098x248
Net Ağırlık	kg	12		12.5	13	15.5	
Hava Debisi *	m ³ /dak	Y: 8 O: 7 D: 6		Y: 10 O: 9 D: 7	Y: 11 O: 9 D: 7	Y: 14 O: 12 D: 10	Y: 21 O: 18 D: 15
Taze Hava Girişi		YOK					
Hava Filtresi	Adet	POLİPROPİLEN x 2 (Yıkanebilir)					
Uzaktan Kumanda		Kablolu: RC-EX1A, RC-E5, RCH-E3, Kablosuz: RCN-K-E (FDK22-56 için), (RCN-K71-E (FDK71 için)					
Montaj Bilgisi	mm/in	Likit hattı ø6.35 (1/4")		Likit hattı ø6.35 (1/4")		Likit hattı ø9.52 (3/8")	
		Gaz hattı ø9.52 (3/8")		Gaz hattı ø12.7 (1/2")		Gaz hattı ø15.88 (5/8")	

1-Bu veriler belirtilen (ISO-T1) şartlarda ölçülmüştür. Soğutma: iç ortam sıcaklığı KT: 27°C YT:19X, Dış ortam sıcaklığı KT: 35°C. Isıtma: iç ortam sıcaklığı KT: 20°C, Dış ortam sıcaklığı KT: 7°C. YT: 6°C.

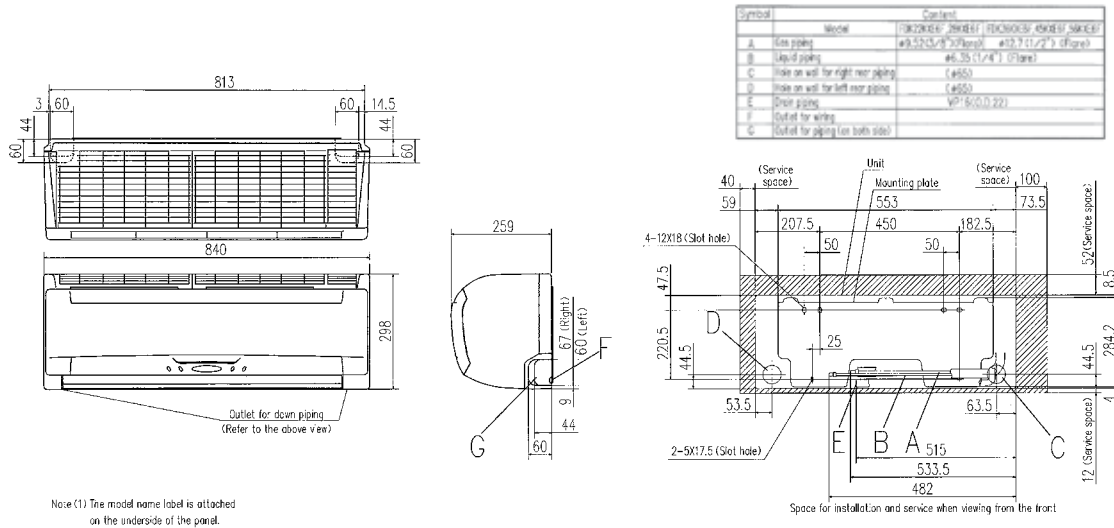
2-Ses seviyesi ISO standartlarındadır ve sağır oda içinde ölçülmüştür. Çalışma esnasında ses seviyesi değerleri çevre koşullarına bağlı olarak daha farklı çıkabilir.

* Güçlü çalışma modu seçilebilir. Ses Seviyesi: FDK22/28 38dB(A), FDK36 48dB(A) (Soğutma) &42dB(A) (Isıtma), FDK45 48dB(A) (Soğutma) &43dB(A) (Isıtma), FDK56 48dB(A) (Soğutma) &47dB(A) (Isıtma), FDK71 48dB(A). Hava debisi: FDK22/28 11m³/dak, FDK36/45 15m³/dak, FDK56 16m³/dak, FDK71 24m³/dak.

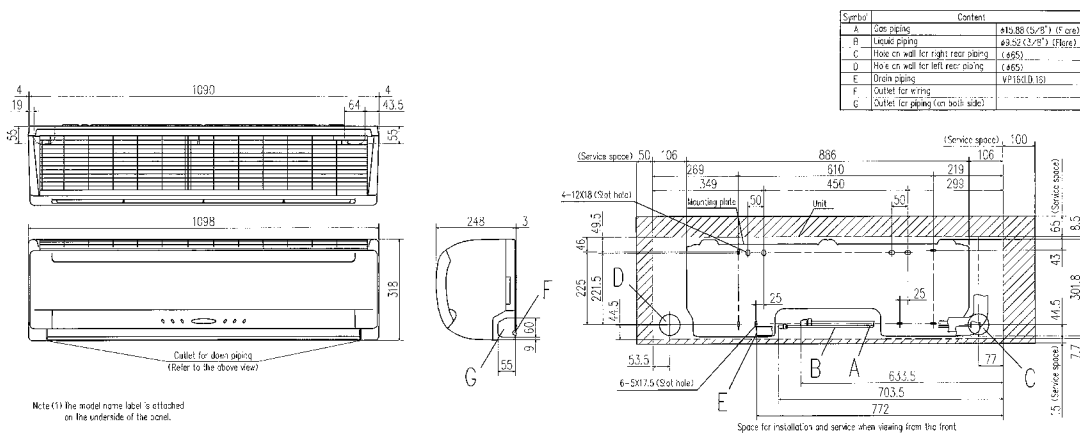
Boyutlar

Verilen birimler mm'dir.

FDK22KXE6F, 28KXE6F, 36KXE6F, 45KXE6F, 56KXE6F



FDK71KXE6F





Tavan Tipi FDE

Model No.

FDE36KXZE1
FDE45KXZE1
FDE56KXZE1
FDE71KXZE1
FDE112KXZE1
FDE140KXZE1

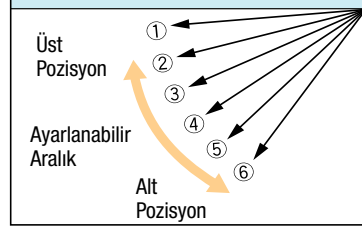


- Küçük
- Hafif
- Sessiz
- Akıllı Şık Tasarım

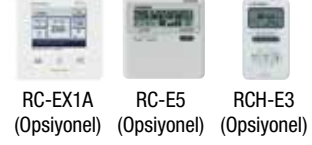
Kanat Kontrol Sistemi

Kanat pozisyonu seçimi mümkündür. Kanatlar değişik açılarda ayarlanabilir.

*RCH-E3 kumanda ile kanat kontrol özelliği kullanılamaz



Kablolu Uzaktan Kumanda



Kablosuz Uzaktan Kumanda



RCN-E-E (Opsiyonel)

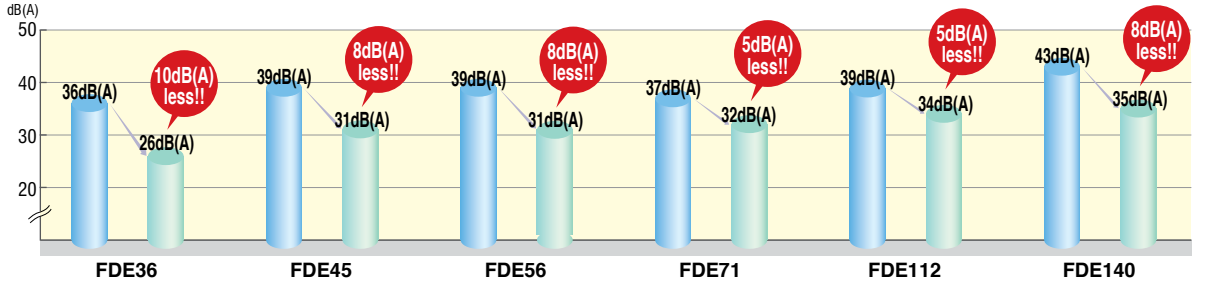
Ağırlıkta Azalma

Fan motor sayısının 2 den 1'e azalmasıyla ağırlıkta azalma elde edilmiştir.

	Mevcut		Yeni	
FDE71	37	➔	33	4kg daha az!!
FDE112	49	➔	43	6kg daha az!!
FDE140	49	➔	43	6kg daha az!!

Sessiz Çalışma (Düşük Mod)

Endüstrinin en düşük ses basınç seviyeleri optimize edilmiş gövde yapısı ve fan motoru sayesinde azalan hava debisi ve basınç kaybı ile elde edilmiştir.



Özellikler

Model	FDE36KXZE1	FDE45KXZE1	FDE56KXZE1	FDE71KXZE1	FDE112KXZE1	FDE140KXZE1	
Soğutma Kapasitesi	kW	3.6	4.5	5.6	7.1	11.2	
Isıtma Kapasitesi	kW	4.0	5.0	6.3	8.0	12.5	
Enerji Beslemesi		1 Phase 220-240V, 50Hz / 200V, 60Hz					
Güç Tüketimi	Soğutma / Isıtma	0.05-0.05 / 0.05			0.07-0.07 / 0.07	0.10-0.10 / 0.10	0.13-0.13 / 0.13
Ses Seviyesi	dB(A)	60					
Ses Basınç Seviyesi	dB(A)	Y:38 O:31 D:26	Y:38 O:36 D:31	Y:38 O:36 D:31	Y:39 O:37 D:32	Y:42 O:38 D:34	Y:43 O:40 D:35
Dış Boyutlar Y x G x D	mm	210 x 1070 x 690				250 x 1620 x 690	
Net Ağırlık	kg	28			33	43	
Hava Debisi *	m³/min	Y:10 O:7 D:5.5	Y:10 O:9 D:7	Y:15 O:13 D:10	Y:25 O:21 D:16.5	Y:26 O:23 D:17	
Dış Hava Girişi							
Hava Filtresi		Uzun Ömürlü Filtre x 2 (Yıkalanabilir)					
Uzaktan Kumanda(ops)		kablolu:RC-EX1A, RC-E5, RCH-E3 kablosuz:RCN-E-E					
Montaj Bilgisi	mm(in)	Likit hattı:ø6.35(1/4") Gaz hattı:ø12.7(1/2")			Likit hattı:ø9.52(3/8") Gaz hattı:ø15.88(5/8")		

1. Bu veriler belirtilen (ISO-T1) şartlarda ölçülmüştür. Soğutma: İç ortam sıcaklığı KT: 27°C YT:19°C KT, Dış ortam sıcaklığı KT: 35°C. Isıtma: İç ortam sıcaklığı KT: 20°C, Dış ortam sıcaklığı T: 7°C. YT: 6°C.

2. Ses seviyesi ISO standartlarındadır ve sağır oda içinde ölçülmüştür. Çalışma esnasında ses seviyesi değerleri çevre koşullarına bağlı olarak daha farklı çıkabilir.

* Güçlü çalışma modu seçilebilir. Ses Seviyesi: FDE 36/65/56 46dB(A): FDE71 47dB(A): FDE112 45dB(A): FDE140 48 dB(A): Hava debisi: FDE 36/45/56 13m³/dak., FDE71 20m³/dak., FDE112 28m³/dak., FDE140 32 m³/dak

Boyutlar

Verilen birimler mm'dir.

FDE36KXZE1, 45KXZE1, 56KXZE1

290 (Suspension bolts pitch)

1022 (Suspension bolts pitch)

24 24 5 173 210 215 40 990 1070

Air supply

308 75 110 135

C₂ 76 Air return grille A C₁ B

135 68 410 145 52 B A D

690 195 235 271 C₁, C₂

Drain hose piece (Accessory, 0.3m) (Installed on site)

Note) The slope of drain piping inside the unit must take decline of 10mm.

10 53 C₁, C₂

Symbol	Content	
A	Gas piping	ø12.7 (1/2") (Flare)
B	Liquid piping	ø6.35 (1/4") (Flare)
C _{1,2}	Drain piping	VP20 (I.D.20)
D	Hole for suspension bolt	(M10 or M8)
E	Back cutout	PE cover
F	Top cutout	Plate cover
G	Hole for drain piping (for left back)	(Knock out)

Space for installation and service

100 or more 300 or more 150 or more 5 or more

Obstacle

Position of top cutout and back cutout

20 120 175 19 Hole for drain piping (for left) F E G

Right side cutout

Piping can be connected from 3 different direction. Remove the cutout using side cutter or similar tool.

Note(1)The model name label is attached on the fan casing inside the air return grille.

Make a space of 4000 or more between the units when installing more than one.

FDE71KXZE1

290 (Suspension bolts pitch)

1272 (Suspension bolts pitch)

24 24 5 173 210 215 40 1240 1320

Air supply

308 75 110 135

C₂ 76 Air return grille A C₁ B

135 68 410 145 52 B A D

690 195 235 271 C₁, C₂

Drain hose piece (Accessory, 0.3m) (Installed on site)

Note) The slope of drain piping inside the unit must take decline of 10mm.

10 53 C₁, C₂

Symbol	Content	
A	Gas piping	ø15.88 (5/8") (Flare)
B	Liquid piping	ø9.52 (3/8") (Flare)
C _{1,2}	Drain piping	VP20 (I.D.20)
D	Hole for suspension bolt	(M10 or M8)
E	Back cutout	PE cover
F	Top cutout	Plate cover
G	Hole for drain piping (for left back)	(Knock out)

Space for installation and service

100 or more 300 or more 150 or more 5 or more

Obstacle

Position of top cutout and back cutout

20 120 175 19 Hole for drain piping (for left) F E G

Right side cutout

Piping can be connected from 3 different direction. Remove the cutout using side cutter or similar tool.

Note(1)The model name label is attached on the fan casing inside the air return grille.

Make a space of 4500 or more between the units when installing more than one.

FDE112KXZE1, 140KXZE1

290 (Suspension bolts pitch)

1572 (Suspension bolts pitch)

24 24 5 173 250 255 40 1540 1620

Air supply

308 75 110 135

C₂ 76 Air return grille A C₁ B

135 68 410 145 52 B A D

690 195 235 271 C₁, C₂

Drain hose piece (Accessory, 0.3m) (Installed on site)

Note) The slope of drain piping inside the unit must take decline of 10mm.

10 53 C₁, C₂

Symbol	Content	
A	Gas piping	ø15.88 (5/8") (Flare)
B	Liquid piping	ø9.52 (3/8") (Flare)
C _{1,2}	Drain piping	VP20 (I.D.20)
D	Hole for suspension bolt	(M10 or M8)
E	Back cutout	PE cover
F	Top cutout	Plate cover
G	Hole for drain piping (for left back)	(Knock out)

Space for installation and service

100 or more 300 or more 150 or more 5 or more

Obstacle

Position of top cutout and back cutout

20 120 175 19 Hole for drain piping (for left) F E G

Right side cutout

Piping can be connected from 3 different direction. Remove the cutout using side cutter or similar tool.

Note(1)The model name label is attached on the fan casing inside the air return grille.

Make a space of 5000 or more between the units when installing more than one.



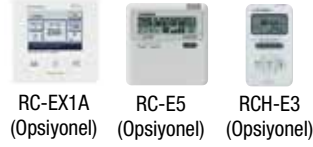
Kasetli Döşeme Tipi -2 Yönlü FDFW

Model No.

FDFW28KXE6F
FDFW45KXE6F
FDFW56KXE6F

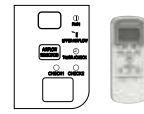


Kablolu Uzaktan Kumanda



RC-EX1A (Opsiyonel) RC-E5 (Opsiyonel) RCH-E3 (Opsiyonel)

Kablosuz Uzaktan Kumanda



RCN-FW-E (Opsiyonel)

Sofistike Dizayn

Şık beyaz renkli modern tasarıma sahip yarı düz ön paneli ile çeşitli türdeki odalara uyum sağlar ve rahatlatan bir atmosfer yaratır. Duvar veya döşeme tipi olarak montaj seçeneği mümkündür.

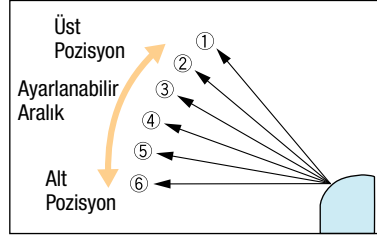
Sessiz Çalışma

Optimum dengede hava çıkış yönleri ve yeterli hava debisi ile ses seviyesi minimuma inmiştir. Soğutmada FDFW28KXE6F modelindeki ses seviyesi sadece 30db(A)'dir.

Kanat Kontrol Sistemi

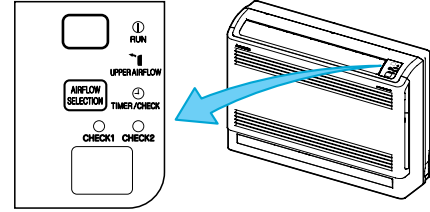
Kanat pozisyonu seçimi mümkündür. Kanatlar değişik açılarda ayarlanabilir.

*RCH-E3 kumanda ile kanat kontrol özelliği kullanılamaz



Kullanım Kolaylığı

Alttan ve üstten üfleme veya sadece üstten üfleme seçeneği panel üzerinden seçilebilir. Daha ileri bir kontrol uzaktan kumanda ile ayarlanabilir.



(Kablosuz kumanda kullanılması durumunda)

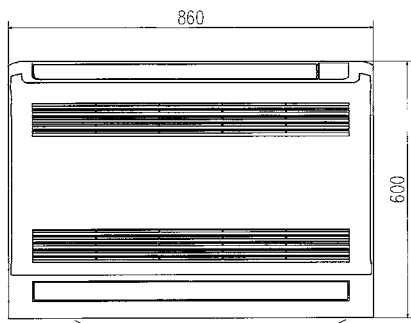
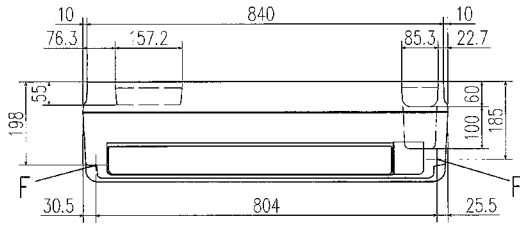
Özellikler

Model		FDFW28KXE6F	FDFW45KXE6F	FDFW56KXE6F
Soğutma Kapasitesi	kW	2.8	4.5	5.6
Isıtma Kapasitesi	kW	3.2	5.0	6.3
Enerji Beslemesi		1 Faz 220V - 240V, 50Hz		
Güç Tüketimi	Soğutma	0.02 - 0.02	0.02 - 0.02	0.03 - 0.03
	Isıtma	0.02 - 0.02	0.02 - 0.02	0.03 - 0.03
Ses Seviyesi	dB(A)	Y: 36 O: 34 D:30	Y: 38 O: 36 D:33	Y: 44 O: 37 D:33
Dış Boyutlar YxGxD	mm	600x860x238		
Net Ağırlık	kg	19	20	
Hava Debisi *	m ³ /dak	Y: 9 O: 8 D: 7		Y: 11 O: 9 D: 8
Hava Filtresi	Adet	Uzun Ömürlü Filtre x 1 (Yıkanebilir)		
Uzaktan Kumanda (Ops)		Kablolu: RC-EX1A, RC-E5, RCH-E3, Kablosuz: RCN-FW-E		
Montaj Bilgisi	mm (in)	Likit hattı ø6.35 (1/4")	Likit hattı ø6.35 (1/4")	
		Gaz hattı ø9.52 (3/8")	Gaz hattı ø12.7 (1/2")	

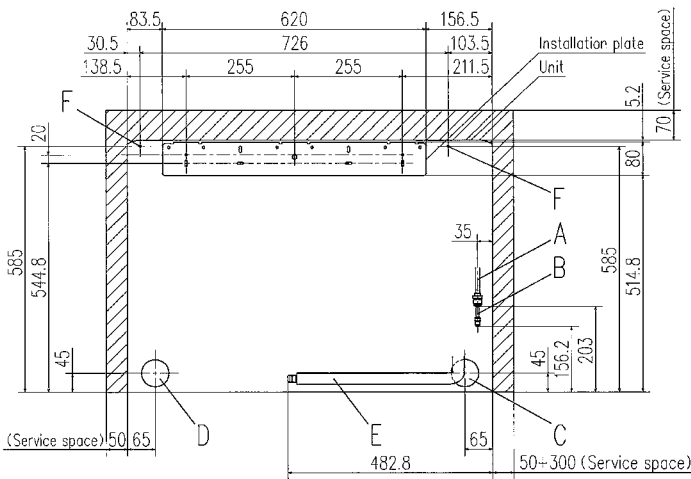
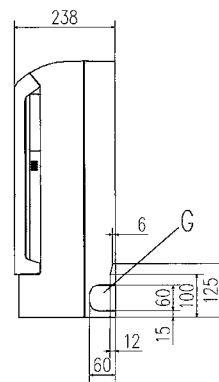
1-Bu veriler belirtilen (ISO-T1) şartlarda ölçülmüştür. Soğutma: iç ortam sıcaklığı KT: 27°C YT:19°C, Dış ortam sıcaklığı KT:35°C. Isıtma: iç ortam sıcaklığı KT: 20°C, Dış ortam sıcaklığı KT:7°C YT:6°C.
2-Ses, seviyesi ISO standartlarındadır ve sağır oda içinde ölçülmüştür. Çalışma esnasında ses seviyesi değerleri çevre koşullarına bağlı olarak daha farklı çıkabilir.

Boyutlar

Verilen birimler mm'dir.



Outlet for down piping
(Refer to the above view)



Space for installation and service when viewing from the front

Symbol	Model	Content	
		FDW2B0E6F	FDW45K0E6F, 56K0E6F
A	Gas piping	φ9.52 (3/8") (Flare)	φ12.7 (1/2") (Flare)
B	Liquid piping	φ6.35 (1/4") (Flare)	
C	Hole on wall for right rear piping	φ65	
D	Hole on wall for left rear piping	φ65	
E	Drain hose	VP16 (O.D.22)	
F	Screw point to fasten the indoor unit	φ5	
G	Outlet for piping (on both side)		

Notes

- (1) The model name label is attached on the right side of the unit.
- (2) In case of wall installation, leave the unit 150mm or less from the floor.



Kasetli Döşeme Tipi FDFL Kasetsiz Döşeme Tipi FDFU

Model No.
FDFL71KXE6F

FDFU28KXE6F
FDFU45KXE6F
FDFU56KXE6F
FDFU71KXE6F



FDFL

Kablolu Uzaktan Kumanda



RC-EX1A
(Opsiyonel)



RC-E5
(Opsiyonel)



RCH-E3
(Opsiyonel)

Kablosuz Uzaktan Kumanda



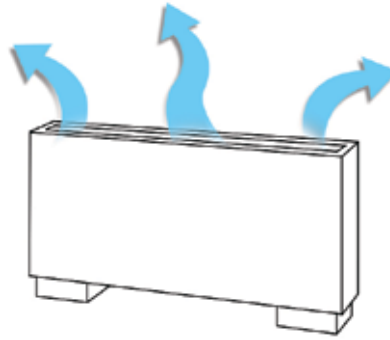
RCN-KIT3-E
(Opsiyonel)



FDFU (Gizli tip)



630mm yükseklikte kompakt dizayn



Optimum konfor için geniş hava akışı

Özellikler

Model		FDFL71KXE6F	FDFU28KXE6F	FDFU45KXE6F	FDFU56KXE6F	FDFU71KXE6F
Soğutma Kapasitesi	kW	7.1	2.8	4.5	5.6	7.1
Isıtma Kapasitesi	kW	8.0	3.2	5.0	6.3	8.0
Enerji Beslemesi		1 Faz 220V - 240V, 50Hz				
Güç Tüketimi	Soğutma	0.09 - 0.10				
	Isıtma	0.09 - 0.10				
Ses Seviyesi	dB(A)	Y: 43 O: 41 D: 40	Y: 41 O: 38 D: 36	Y: 43 O: 41 D: 40		
Dış Boyutlar YxGxD	mm	630x1481x225	630x1077x225			630x1362x225
Net Ağırlık	kg	40	25			32
Hava Debisi	m ³ /dak	Y: 18 O: 15 D: 12	Y: 12 O: 11 D: 10	Y: 14 O: 12 D: 10		Y: 18 O: 15 D: 12
Hava Filtresi	Adet	Uzun Ömürlü Filtre x 1 (Yıkanebilir)				
Uzaktan Kumanda (Ops)		Kablolu: RC-EX1A, RC-E5, RCH-E3, Kablosuz: RCN-KIT3-E				
Montaj Bilgisi	mm (in)	Likit hattı ø9.52 (3/8")	Likit hattı ø6.35 (1/4")	Likit hattı ø6.35 (1/4")		Likit hattı ø9.52 (3/8")
		Gaz hattı ø15.88 (5/8")	Gaz hattı ø9.52 (3/8")	Gaz hattı ø12.7 (1/2")		Gaz hattı ø15.88 (5/8")

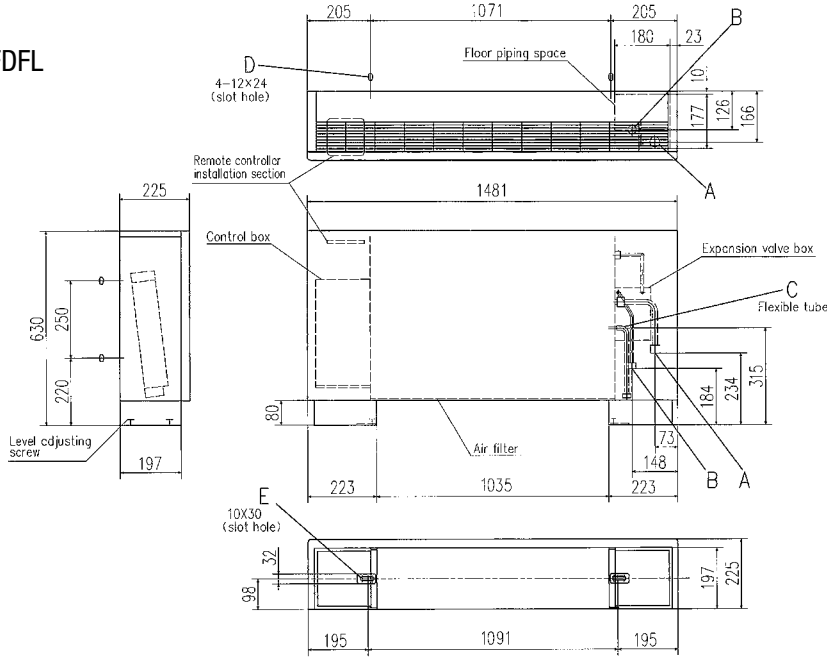
1-Bu veriler belirtilen (ISO-T1) şartlarda ölçülmüştür. Soğutma: İç ortam sıcaklığı KT:27°C YT:19°C, Dış ortam sıcaklığı KT:35°C. Isıtma: İç ortam sıcaklığı KT:20°C, Dış ortam sıcaklığı KT:7°C YT:6°C.

2-Ses seviyesi ISO standartlarındadır ve sağır oda içinde ölçülmüştür. Çalışma esnasında ses seviyesi değerleri çevre koşullarına bağlı olarak daha farklı çıkabilir.

Boyutlar

Verilen birimler mm'dir.

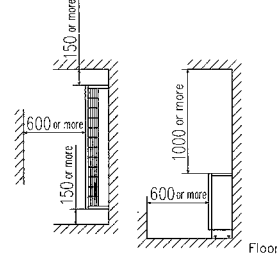
FDFL



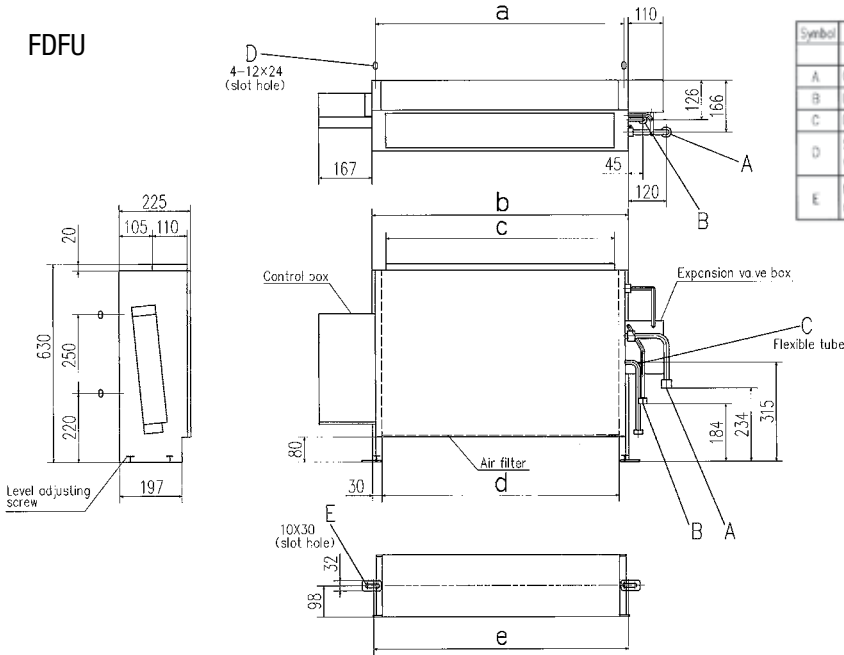
Symbol	Content
	Model FDFL71KXE6F
A	Gas piping (Accessory) #15.88 (5/8") (Flare)
B	Liquid piping #9.52 (3/8") (Flare)
C	Drain piping (Accessory) PT20A female screw, 360mm
D	Slot hole for wall mounting (M10)
E	Metal plate for floor mounting (Accessory) (M8)

Note (1) The model name label is attached on the lid of the control box.

Space for installation and service



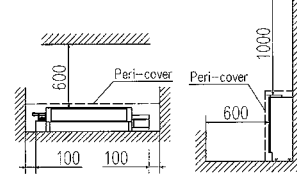
FDFU



Symbol	Content
	Model FDFU28KXE6F, FDFU45KXE6F, 56KXE6F, FDFU71KXE6F
A	Gas piping (Accessory) #9.52 (3/8") (Flare) #12.7 (1/2") (Flare) #15.88 (5/8") (Flare)
B	Liquid piping #6.35 (1/4") (Flare) #9.52 (3/8") (Flare)
C	Drain piping (Accessory) PT20A female screw, 360mm PT20A female screw, 300mm
D	Slot hole for wall mounting (M10) (M10)
E	Metal plate for floor mounting (Accessory) (M8) (M8)

Note (1) The model name label is attached on the lid of the control box.

Space for installation and service



Ölçü Tablosu

Birim: mm

Model	a	b	c	d	e
FDFU28KXE6F, 45KXE6F, 56KXE6F	786	810	722	750	806
FDFU71KXE6F	1071	1095	1007	1035	1091



%100 Taze Hava Ünitesi FDU-F

Model No.

FDU650FKXE1
FDU1100FKXE1
FDU1800FKXE1
FDU2400FKXE1



Kablolu Uzaktan Kumanda



RC-EX1A
(Opsiyonel)



RC-E5
(Opsiyonel)



RCH-E3
(Opsiyonel)

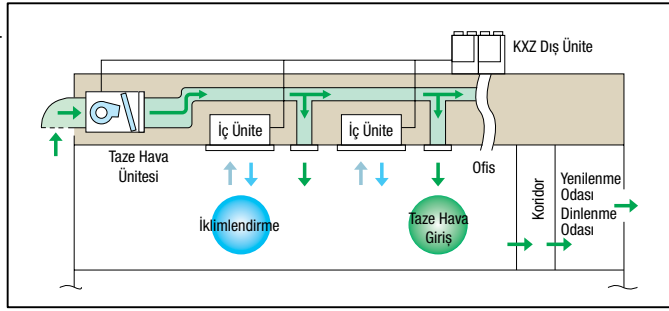
Kablosuz Uzaktan Kumanda



RCN-KIT3-E
(Opsiyonel)

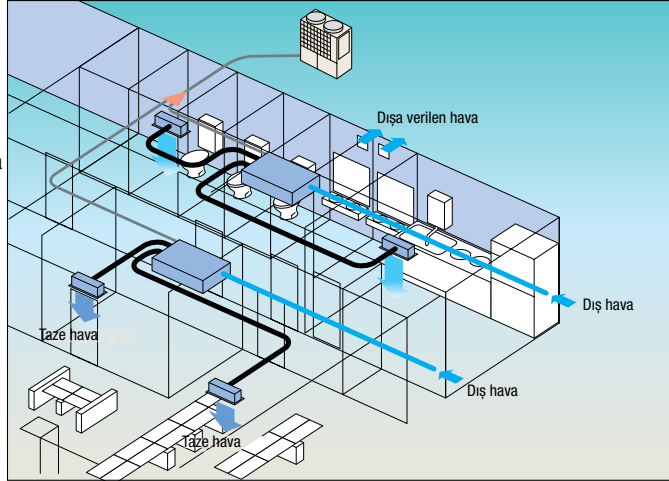
Tek Sistem İle İklimlendirme ve Taze Hava Alma İmkanı

Taze hava ünitesi herhangi bir iç ünite serisindeki gibi KXZ sistemiyle bağlanabilir ve yüksek gelişmiş teknoloji sayesinde taze ve konforlu bir hava bir arada temin edilir.



Kompakt Dizayn

Sadece 280 mm (650, 1100 modeli) ve 379 mm (1800, 2400 modeli) yükseklik 200Pa cihaz dışı statik basınç ve endüstrideki en düşük ses düzeyindeki kompakt dizayn ile ofisler, havalandırma odaları, tuvaletler ve restaurant mutfakları gibi lokasyonlarda değişik tipli kurulumları karşılayabilir.



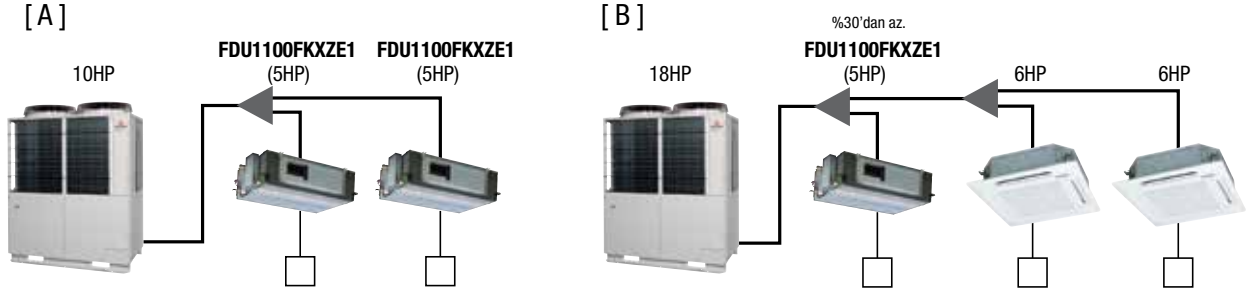
- (1) Bu ünite dışındaki hava sıcaklığını oda koşullarına yaklaştırmayı sağlayan özel bir ünedir. Oda sıcaklığını sağlamak için bir klima ünitesine ayrıca ihtiyaç vardır.
- (2) Bu iç ünite dış hava sıcaklığına bağlı olarak, uzaktan kumanda ile set edilen sıcaklık değerine göre termostat ON/OFF kontrolü yapar. Termostat OFF konuma getirildiğinde operasyon fan moduna geçer ve dış hava şartlandırılmadan direkt olarak içeriye aktarılır. Bunun için hava çıkış portunu veya hava çıkış yönlerini, özellikle tuvalet ve/veya sıhhi sıcak su temin odaları gibi yerlerde, odadaki kişilerin direkt üstüne gelmeyecek şekilde yerleştirin.
- (3) Uzaktan kumanda üzerindeki termistör ve/veya opsiyonel bir uzaktan termistör ile oda sıcaklığını algılamak kesinlikle yasaktır. Aksi halde soğutma operasyonu esnasında, dışarıdaki düşük hava sıcaklığına bağlı olarak hava çıkış portlarında çığ oluşumu ve/veya çığ damlaması meydana gelir. Bu yüzden bu ünitenin uzaktan kumandasını, son kullanıcı tarafından kolayca ulaşılmaması için yönetime yakın yerlerde tutulmasını sağlayın.
- (4) Nem alma operasyonunun bu ünite ile yapılması yasaklanmıştır.
- (5) Bu üniteyi son kullanıma ulaştırırken, yukarıda saymış olduğumuz konularla ilgili uyarıları, kurulum yeri ve uzaktan kumandanın bu ünite için faydasını ve hava çıkış yönleri ile ilgili yeterince açıkladığımızdan emin olun.

KXZ ile Bağlanma

FDU-F serisi 8-60 Hp dış ünitelere bağlanabilir, 4-6 Hp Micro KXZ serisine bağlanamaz.

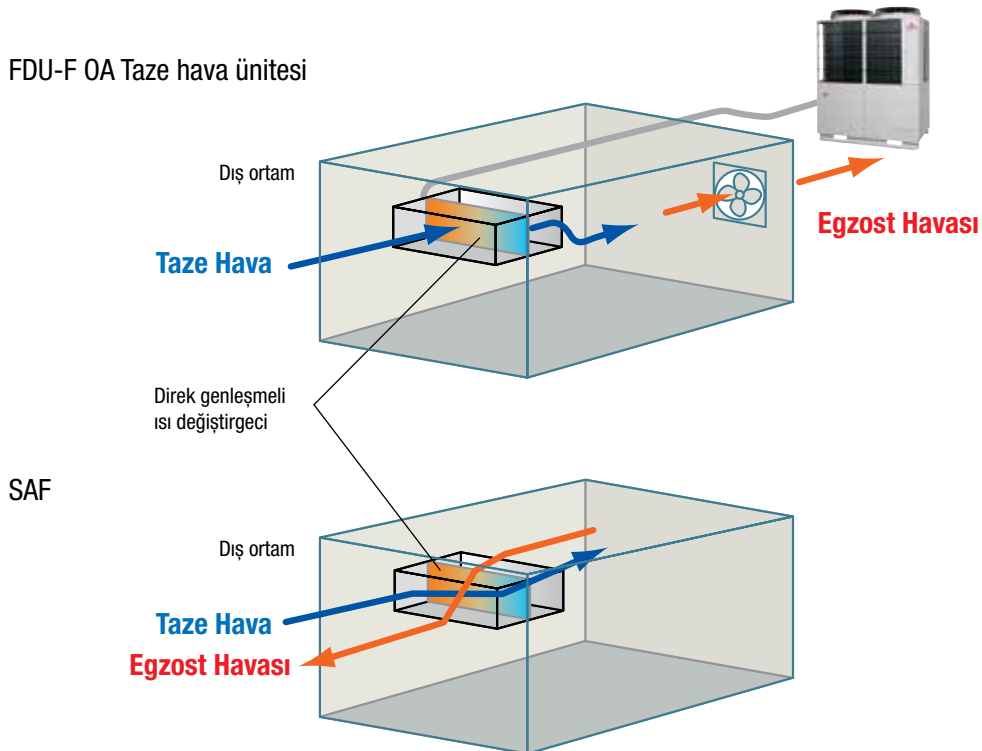
KXZ Serileri ile kombinasyon

	Durum	Kombinasyon
A	Taze hava üniteleri sadece KXZE1 ve KXRE6 dış üniteleri ile birleştirildiği durumda.	FDU-F'nin toplam kapasitesi dış ünite kapasitesinin %50-100 'ü arasındadır ve FDU-F'nin maksimum adedi 2 ünedir.
B	Hem taze hava üniteleri hem de iç ünitelerin KXZE1 ve KXRE6 dış ünitesi ile bağlandığı durumda.	FDU-F'nin ve tahsis edilen klimaların toplam kapasitesi dış ünite kapasitesinin %50-100 'ü arasındadır ve FDU-F'nin maksimum toplam dış ünite kapasitesi %30'dan aşağıda olmalıdır.



Konsept (FDU-F ve SAF arasındaki farklılık)

SAF, egzoz havasındaki enerjiyi üfleme havasına aktaran bir ısı geri kazanım cihazıdır. Bu cihaz havayı şartlandırmaz. FDU-F ise; %100 taze havayı ısıtma veya soğutma işlemi ile şartlandırarak oda şartlarında iç ortamı besleyen taze hava iç ünitesidir. Egzoz edilen hava doğrudan dış ortama aktarılır.



Özellikler

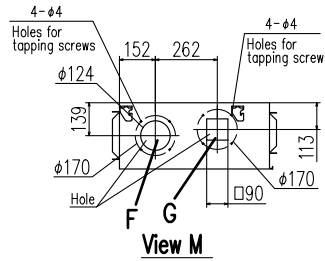
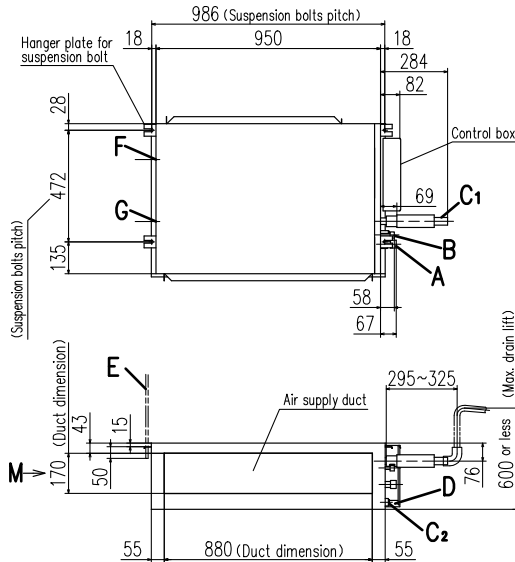
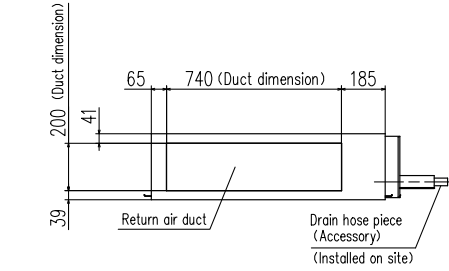
Model		FDU650FKXZE1	FDU1100FKXZE1	FDU1800FKXZE1	FDU2400FKXZE1
Soğutma Kapasitesi	kW	9.0	14.0	22.4	28.0
Isıtma Kapasitesi	kW	6.5	10.5	16	21.5
Enerji Beslemesi		1 Faz 220V - 240V, 50Hz			
Güç Tüketimi	Soğutma	0.24 - 0.25	0.35 - 0.36	1.16 - 1.20	1.16 - 1.20
	Isıtma	0.24 - 0.25	0.35 - 0.36	1.16 - 1.20	1.16 - 1.20
Ses Seviyesi (Hi)	dB(A)	31	37	42	45
Dış Boyutlar YxGxD	mm	280x950x635	280x1370x740	379x1600x893	
Net Ağırlık	kg	34	54	89	89
Hava Debisi (Hi)	m³/dak	11	18	30	40
	m³/saat	660	1080	1800	2400
Cihaz Dışı Statik Basınç	Pa	200			
Hava Filtresi	Adet	Yerel olarak tedarik edilmelidir.			
Uzaktan Kumanda (Ops)		Kablolu: RC-EX1A, RC-E5, RCH-E3, Kablosuz: RCN-KIT3-E			
Montaj Bilgisi	mm/in	Likit hattı ø9.52 (3/8")		Likit hattı ø9.52 (3/8")	Likit hattı ø9.52 (3/8")
		Gaz hattı ø15.88 (5/8")		Gaz hattı ø19.05 (3/4")	Gaz hattı ø22.22 (7/8")

- 1- Soğutma kapasitesi 33°C KT / 28°C YT koşullarında, ısıtma kapasitesi 0°C KT / 2.9°C YT dış hava koşullarında ölçülmüştür. Opsiyonel fan kontrol kiti ile, iç ünite cihaz dışı statik basıncı 100 Pa değerine ayarlanabilir.
- 2- Soğutmada dış hava koşulları 20°C - 40°C KT (32°C YT) arasında, ısıtmada ise -10°C - +20°C KT arasında olmalıdır.
- 3- Çalışma ses seviyesi sağır odada ve JIS standartlarında ölçülmüştür. Gerçek odaya montaj yapıldığında çevredeki ses ve yansımadan dolayı ses seviyesi belirtilen değerden daha farklı çıkabilir.
- 4- EPS fonksiyonu ile 10-120Pa arasında basınç ayarı yapılır. SW8-4 dip-switch ayarı ile 10-200Pa arasında basınç ayarı yapılır.

Boyutlar

Verilen birimler mm'dir.

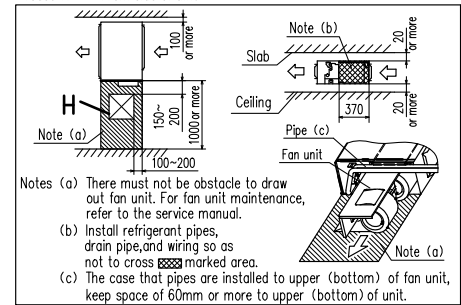
FDU650FKXZE1



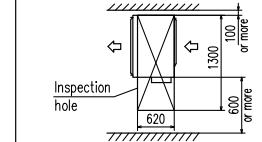
Symbol	Content	
A	Gaz hattı	ø15.88 (5/8") (Rekorlu)
B	Likit hattı	ø9.52 (3/8") (Rekorlu)
C1	Drenaj hattı	VP25(O.D.32)
C2	Drenaj hattı (Galveniz mlz.)	V20(O.D.26)
D	Elektrik hattı bağlantısı	
E	Askı	M10
F	Rezerv 1	-
G	Rezerv 2	-
H	Gözlem kapağı	(450X450)

Space for installation and service

Select either of two cases to keep space for installation and services.
(Case 1) From side of unit

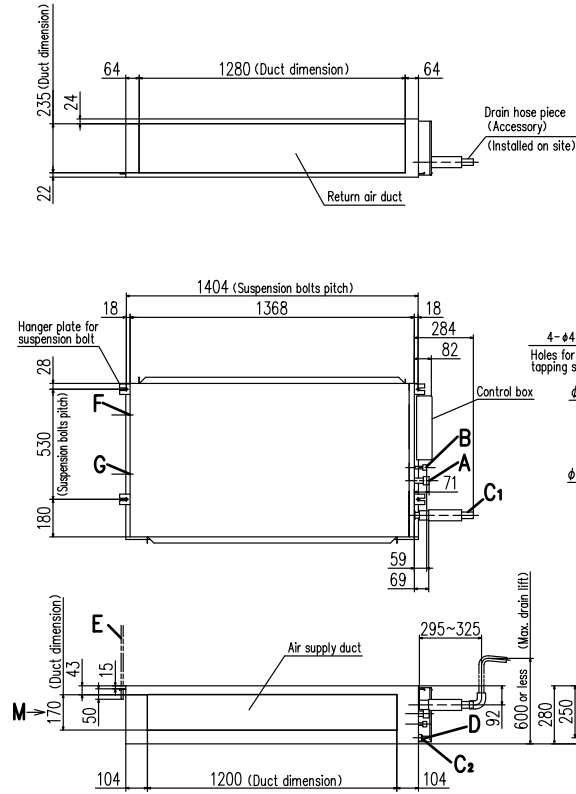


(Case 2) From bottom of unit

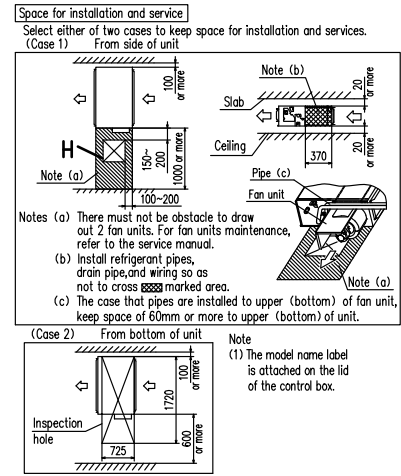


Note (1) The model name label is attached on the lid of the control box.

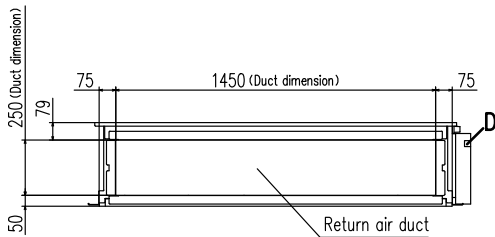
FDU1100FKXZE1



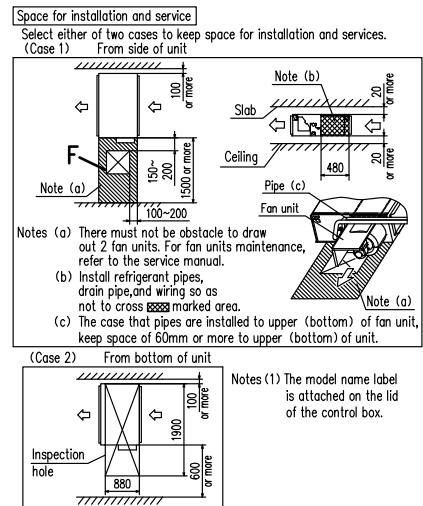
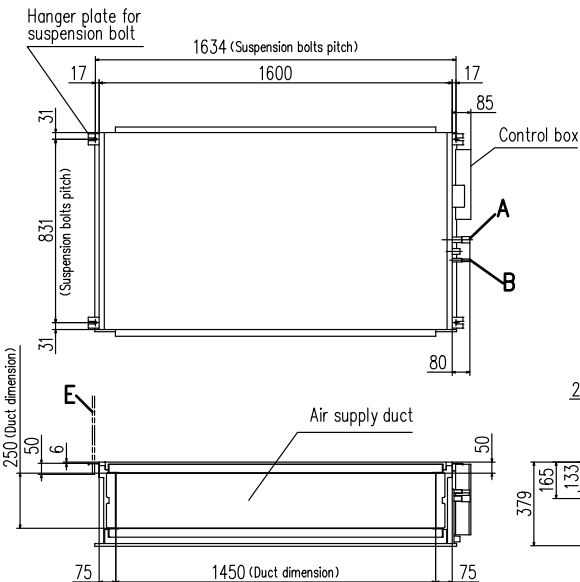
Symbol	Content	
A	Gaz hattı	ø15.88 (5/8") (Rekorlu)
B	Likit hattı	ø9.52 (3/8") (Rekorlu)
C1	Drenaj hattı	VP25(O.D.32)
C2	Drenaj hattı (Galveniz mlz.)	V20(O.D.26)
D	Elektrik hattı bağlantısı	
E	Askı	M10
F	Rezerv 1	-
G	Rezerv 2	-
H	Gözlem kapağı	(450X450)



FDU1800FKXZE1, FDU2400FKXZE1



Symbol	Content	1800	2400
A	Gaz hattı	ø19.05 (3/4")	ø22.22 (7/8")
B	Likit hattı	ø9.52 (3/8") (Brazing)	
C	Drenaj hattı	VP25(O.D.32)	
D	Elektrik hattı bağlantısı		
E	Askı	M10	
F	Gözlem kapağı	(450X450)	



Isı Geri Kazanımlı Taze Hava-Havalandırma Ünitesi SAF-E6

Model No.
SAF150E6
SAF250E6
SAF350E6
SAF500E6
SAF800E6
SAF1000E6



Enerji Etiketleri Uygulama Direktifi

Bina enerji performans kimliği uygulamasıyla belli yüzey alanına sahip binalarda ısıtma ve soğutma yüklerinin düşük olması istenmektedir.

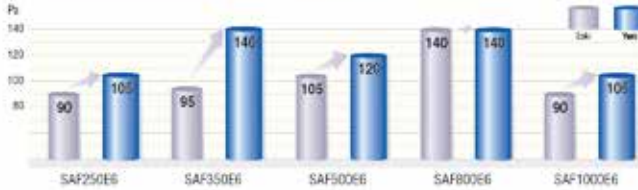
Bu yüzden ısı geri kazanımı ile ısıtma soğutma yüklerini azaltabilen cihazlar tercih edilecektir.

SAF cihazları ile normalde atmosfere atılacak ısı enerjisi geri kazanılır.

Daha ılık iklimlerde ise tam tersi durum oluşur ve dışarıya atılan serin hava giriş yapan havayı kısmen soğutmakta kullanılır. Bu atık enerjinin geri kazanımı binanın ısıtma ve soğutma ihtiyacının azalmasına dolayısıyla da daha küçük boyutta bir cihaz seçimini mümkün kılacaktır. Uzun dönemde enerji tüketiminde de tasarruf sağlayacak ve karbon emisyonlarının toplam miktarını azaltacaktır.

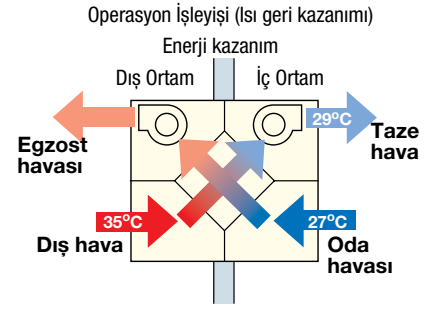
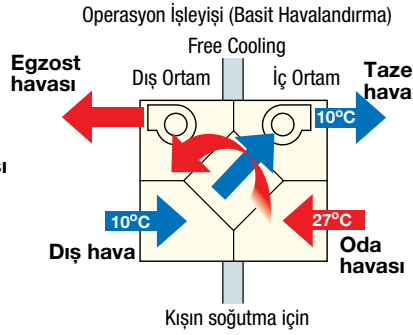
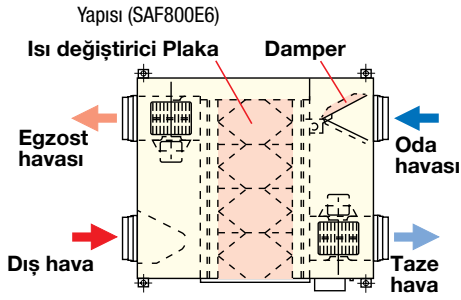
Saf enerji geri kazanımlı havalandırma ünitelerinin kullanımı karbon emisyonlarının azaltılmasında rol oynar.

Cihaz dışı statik basınç değerleri arttırılmıştır.



Özellikler

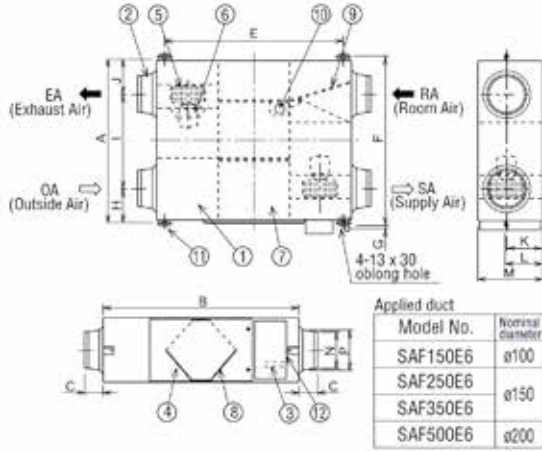
		Model	SAF150E6	SAF250E6	SAF350E6	SAF500E6	SAF800E6	SAF1000E6	
Enerji Beslemesi			1 Faz 220V - 240V, 50Hz						
Dış Boyutlar Y x G x D		mm	270x970x467	270x882x599	317x1050x804	317x1090x904	388x1322x884	388x1322x1134	
Dış Görünüm			Galvanizli Çelik						
Güç Tüketimi		W	92 - 107	108 - 123	178 - 185	204 - 225	360 - 378	416 - 432	
	Çalışma Akımı	A	0.42 - 0.45	0.49 - 0.51	0.81 - 0.77	0.93 - 0.94	1.64 - 1.58	1.89 - 1.80	
Kapasite	Uhi	Entalpi Değişim Verimliliği	Soğutma	63	63	66	62	65	65
		Isıtma	70	70	69	67	71	71	
	Sıcaklık Değişim Verimliliği			75					
	Hi	Entalpi Değişim Verimliliği	Soğutma	63	63	66	62	65	65
		Isıtma	70	70	69	67	71	71	
	Sıcaklık Değişim Verimliliği			75					
Low	Entalpi Değişim Verimliliği	Soğutma	66	65	71	64	68	70	
	Isıtma	73	72	73	69	74	76		
Sıcaklık Değişim Verimliliği			77	77	78	76	76	79	
Motor ve Adet		W	20 x 2	20 x 2	40 x 2	70 x 2	180 x 2	180 x 2	
Fan Tipi		Adet	Sirocco Fan x 2						
Hava Debisi	UHİ	m³/h	150	250	350	500	800	1000	
	Yüksek	150	250	350	500	800	1000		
	Düşük	120	190	240	440	630	700		
Harici Statik Basınç	UHİ	Pa	80	105	140	120	140	105	
	Yüksek	70	95	60	60	110	80		
	Düşük	25	45	45	35	55	75		
Uzaktan Kumanda			Standart Ekipman (dahil)						
Hava Filtresi	Taze Hava Tarafı		Koruyucu PS400 (yıkanebilir)						
	Egzos Tarafı								
Net Ağırlık		g	25	25	49	57	71	83	



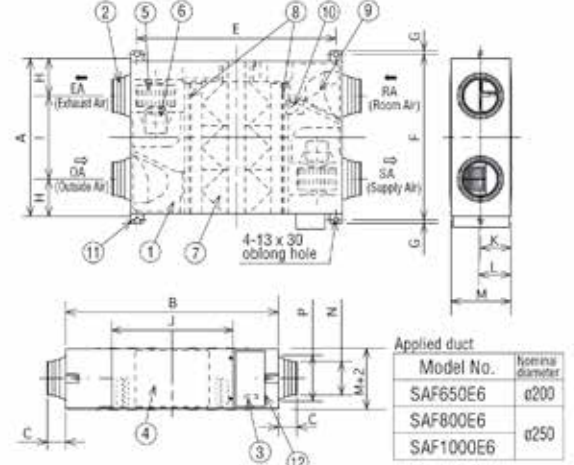
Boyutlar

Verilen birimler mm'dir.

SAF150E6, SAF250E6, SAF350E6, SAF500E6



SAF800E6, SAF1000E6



Ölçüm Tablosu

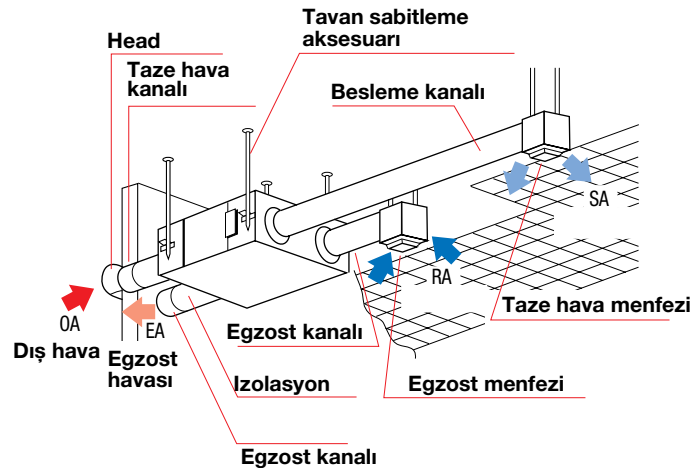
Model	A	B	C	E	F	G	H	I	J	K	L	M	N	P
SAF150E6	467	970	49	810	525		82	303	82	135	159	270	ø98	ø110
SAF250E6	599	882	95	810	655	19	142	315	142	135	159	270	ø144	ø164
SAF350E6	804	1050	70	978	860		112	580	112	159	182	317	ø162	
SAF500E6	904	1090		1018	960		132	640	132				ø194	ø210

Ölçüm Tablosu

Model	A	B	C	E	F	G	H	I	J	K	L	M	N	P
SAF650E6	884	1204	70	1132	940		132	620	560				ø194	ø210
SAF800E6		1322	85	1250		19	228	428	612	194	218	388	ø242	ø258
SAF1000E6	1134				1190			678						

No.	İsim	Miktar
1	Çerçeve	1
2	Adaptör	4
3	Elektrik kontrol kartı	1
4	Müdahale kapağı	1
5	Fan	2*
6	Motor	2*
7	Isı deęiřtirici plaka	
	SAF150E6	1
	SAF250E6	1
	SAF350E6	1
	SAF500E6	2
	SAF650E6	3
	SAF800E6	3
	SAF1000E6	4
8	Filtre	2
9	Damper	1
10	Damper motoru	1
11	Tavana asma aparatı	4
12	Elektrik ekipman kutusu	1

Kurulum





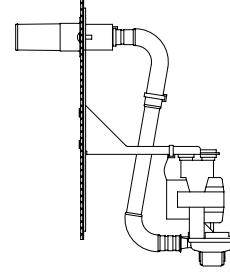
Taze Hava DX Ünitesi

Model No.

SAF-DX250E6
SAF-DX350E6
SAF-DX500E6
SAF-DX800E6
SAF-DX1000E6



Drenaj kiti
(600mm)
DXA-DU-E(opsiyonel)



Kablolu Uzaktan Kumanda



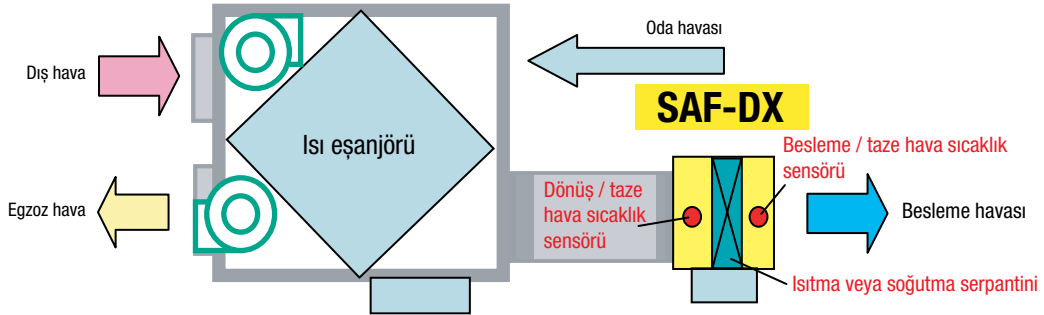
RC-E5 (Opsiyonel) RCH-E3 (Opsiyonel)

Kablosuz Uzaktan Kumanda



RCN-KIT3-E (Opsiyonel)

- SAF-DX, MHI KXZ serisi ile kullanılabilen ısıtma ve soğutma serpantini. SAF serisi ısı geri kazanımlı taze hava üniteleri ile kombine kullanılabilir.
- Diğer iç ünitelerle SAF DX' in kombinasyonu mümkündür. Aşağıdaki tablolarda her modelin kapasite indeksi yer almakta ve sistem seçimlerinde kullanılmak zorundadır. Toplam kapasite indeksi dış ünite kapasite indeksinin %100'ü olmak zorundadır.
- Uzaktan kumanda seçeneği diğer iç ünitelerle aynıdır (yukarıya bakınız). Ayrıca bütün Superlink kontrollerine bağlantı mümkündür.
- Opsiyonel drenaj kiti mevcuttur. (600mm)
- Dönüş hava sıcaklığı kontrolü veya besleme hava sıcaklık kontrolü seçilebilir.



SAF-DX, üçüncü parti klima santrali veya SAF serileri gibi ısı eşanjöründen geçen taze havanın şartlandırılmasını sağlar.

Özellikler

Model		SAF-DX250E6	SAF-DX350E6	SAF-DX500E6	SAF-DX800E6	SAF-DX1000E6
Soğutma Kapasitesi	kW	2.0	2.8	3.6	5.6	6.3
Isıtma Kapasitesi	kW	1.8	2.2	2.8	4.5	5.6
Kapasite İndeksi		22	28	36	56	71
Enerji Beslemesi		1 Faz 220V - 240V, 50Hz				
Güç Tüketimi	Soğutma	7.2				
	Isıtma	7.2				
Çalışma Akımı	Soğutma	0.05				
	Isıtma	0.05				
Dış Boyutlar YxGxD	mm	315x452x422		315x537x422	315x682x422	315x822x422
Net Ağırlık	kg	12.3		13.6	16.1	18.4
Hava Debisi Standart	m³/h	250	350	500	800	1000
İç Direnç	Pa	38		66		
Uzaktan Kumanda		Kablolu: RC-E5, RCH-E3, Kablosuz: RCN-KIT3-E				
Montaj Bilgisi	mm/in	Likit hattı ø6.35 (1/4")		Likit hattı ø6.35 (1/4")		Likit hattı ø9.52 (3/8")
	Soğutucu akışkan boru çapı	Gaz hattı ø9.52 (3/8")		Gaz hattı ø12.7 (1/2")		Gaz hattı ø15.88 (5/8")

(1) Veriler aşağıdaki koşullarda ölçülmüştür.

Konu	Dönüş / taze hava sıcaklığı		Dış hava sıcaklığı		Standartlar
İşlem	DB	WB	DB	WB	ISO-T1
Soğutma *1	27 °C	19 °C	35 °C	24 °C	
Isıtma *2	20 °C		7 °C	6 °C	

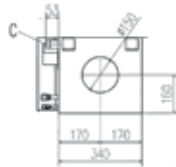
(2) Bu havalandırma cihazı ISO-T1 "UNITARY AIR-CONDITIONERS" standartına uygun üretilmiş ve test edilmiştir.

Boyutlar

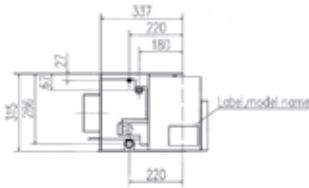
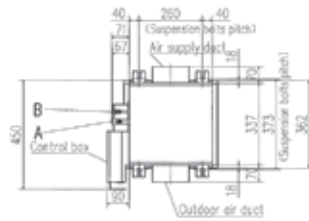
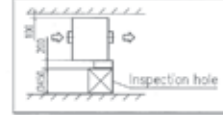
Verilen birimler mm'dir.

SAF-DX250E6,350E6

Symbol	Content
A	Gas piping $\phi 3.52 (1/8")$ (Flare)
B	Liquid piping $\phi 6.35 (1/4")$ (Flare)
C	Drain piping R1
D	Hole for power source line
E	Wiring hole for total enthalpy heat exchanger
F	Hole for communication line
G	Suspension bolts M10

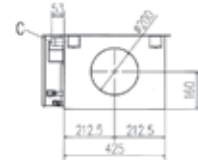


Space for installatin and service

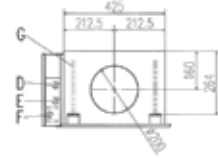
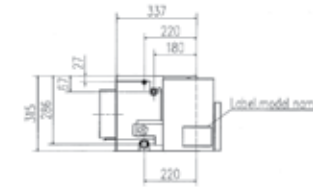
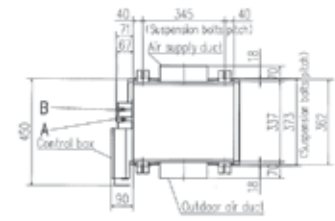
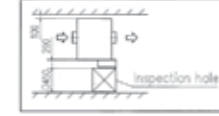


SAF-DX500E6

Symbol	Content
A	Gas piping $\phi 12.7 (1/2")$ (Flare)
B	Liquid piping $\phi 6.35 (1/4")$ (Flare)
C	Drain piping R1
D	Hole for power source line
E	Wiring hole for total enthalpy heat exchanger
F	Hole for communication line
G	Suspension bolts M10

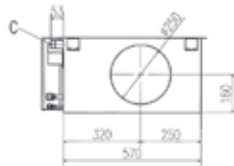


Space for installatin and service

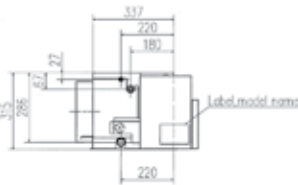
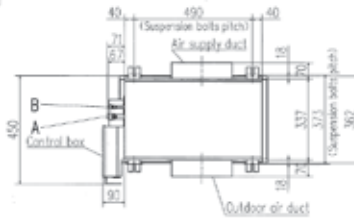
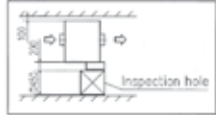


SAF-DX800E6

Symbol	Content
A	Gas piping $\phi 12.7 (1/2")$ (Flare)
B	Liquid piping $\phi 6.35 (1/4")$ (Flare)
C	Drain piping R1
D	Hole for power source line
E	Wiring hole for total enthalpy heat exchanger
F	Hole for communication line
G	Suspension bolts M10

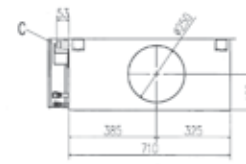


Space for installatin and service

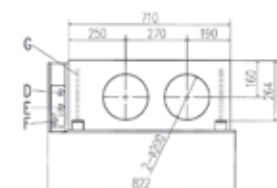
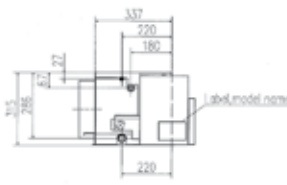
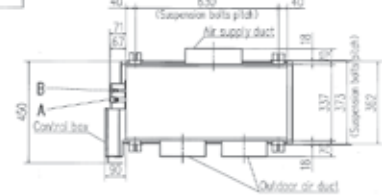
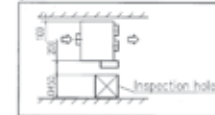


SAF-DX1000E6

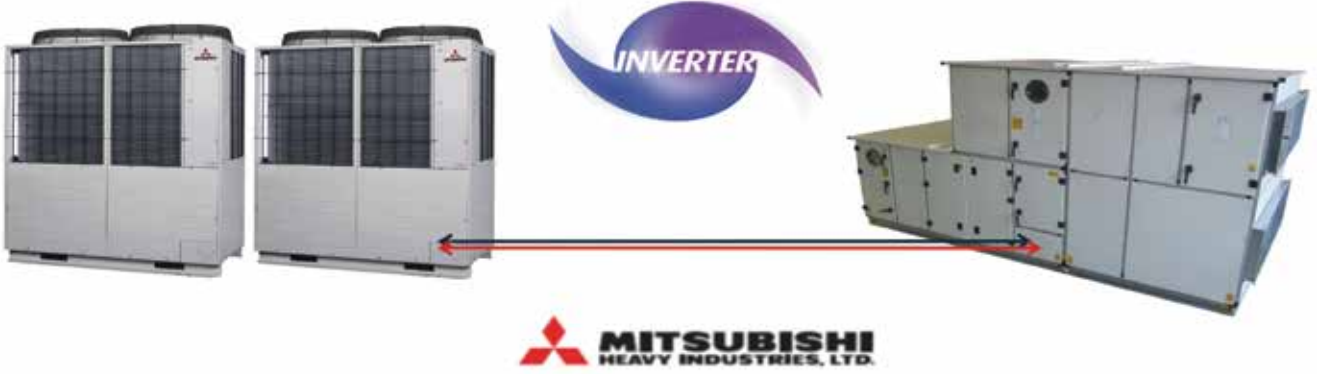
Symbol	Content
A	Gas piping $\phi 15.88 (5/8")$ (Flare)
B	Liquid piping $\phi 6.35 (1/4")$ (Flare)
C	Drain piping R1
D	Hole for power source line
E	Wiring hole for total enthalpy heat exchanger
F	Hole for communication line
G	Suspension bolts M10



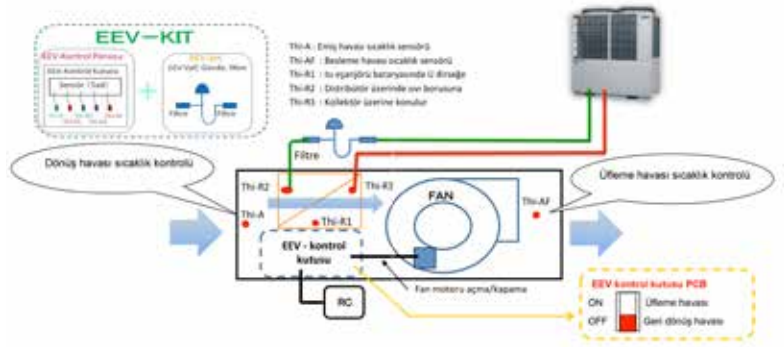
Space for installatin and service



VRF DX Klima Santrali Sistemleri



- 1000-34000 m³/h hava debisi aralığında 10 farklı tipte %100 taze hava ve karışım havalı santral çözümleri,
- Ana kontrol kartı sayesinde tek santralde 896 kW (320hp) kapasiteye kadar kontrol,
- İnverter kompresörlü dış ünitelerle senkronize çalışma imkanı,
- Elektronik expansion vanalar sayesinde hassas sıcaklık kontrolü,
- VRF kablolu kumandasından basit kontrol (on/off, mod değiştirme, fan hızı kontrolü, sıcaklık kontrolü, arıza bildirim) ve merkezi kumandadan santralin geniş kontrolü,
- Her türlü bina otomasyonuna uygun çözümler (modbus - Lonworks - BACnet)
- Tüm ekipmanlar fabrikada monteli,



FORM VRF & DX / KLİMA SANTRALLERİ

%100 TAZE HAVALI DX KLİMA SANTRALI

%100 TAZE HAVALI ÇAPRAZ AKIŞLI PLAKALI ISI GERİ KAZANIMLI DX / KLİMA SANTRALI

%100 TAZE HAVALI ENTALPY Tip ROTORLU ISI GERİ KAZANIMLI DX KLİMA SANTRALI

%100 TAZE HAVALI SORPTION Tip ROTORLU ISI GERİ KAZANIMLI DX KLİMA SANTRALI

KARIŞIM HAVALI (Tek Fanlı - Vant.) DX KLİMA SANTRALI

KARIŞIM HAVALI (İki Fanlı Aspr. & Vant.) DX KLİMA SANTRALI

HİJYENİK KLİMA SANTRALI

SANTRAL EKİPMAN ve AKSESUARLARI

- Plug Fan
- G4 + F7 filtreli
- EEV Kit (elektronik expansion vanalar, sensörler ve elektronik kart) AHU üzerinde monteli
- MCC Pano, motor bağlantısı + frekans invertörü
- DDC pano

AKSESUARLAR

ELEKTRİKLİ ISITICI : Elektrikli ısıtıcı DX batarya öncesinde hava sıcaklığının 7 °C altına düşmesi durumunda kademeli olarak devreye girer.

SULU ISITICI (80/60 °C) : Sulu ısıtıcı DX batarya öncesinde hava sıcaklığının 7 °C altına düşmesi durumunda otomatik olarak devreye girerek 3 yollu vanayı kumanda eder.

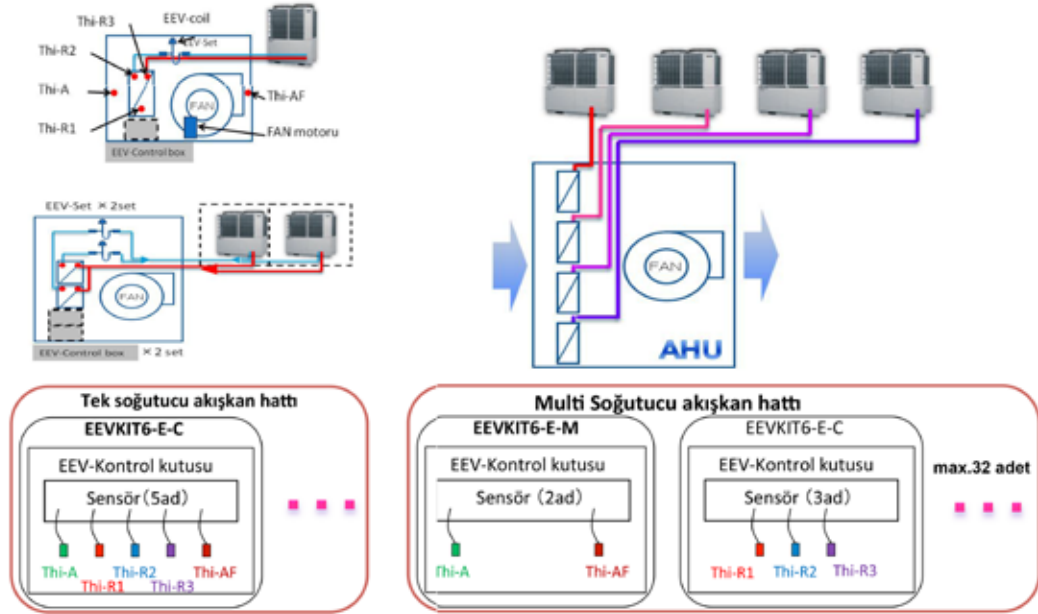
HÜCRE TİP SUSTURUCU

BUHARLI NEMLENDİRİCİ

Elektronik Expansion Vana Tipleri ve Kapasiteleri

Vana Kiti Model		EEV6-71-E						EEV6-160-E				EEV6-280-E	
Soğutma Kapasitesi	kW	2.2	2.8	3.6	4.5	5.6	7.1	9	11.2	14	16	22.4	28
Istima Kapasitesi	kW	2.5	3.2	4	5	6.3	8	10	12.5	16	18	25	31.5

Kontrol Kitleri		EEVKIT6-E-M
		EEVKIT6-E-C
Enerji Beslemesi		1 Faz 220V-240V, 50Hz
Kontrol Kiti Dış Boyutlar YxGxD	mm	300 x 210 x 90


Tek devreli sistemler;

Soğutma kapasitesi : 168 kW×1 grup

Çok devreli sistemler;

Soğutma kapasitesi maksimum : 896 kW

Dış ünite kombinasyonu: 112kW × 8 grup

EEV Kit Sensörleri ve montaj yeri:

Klima santrali dx bataryası üzerine monte edilen 3 adet sensör ile evaporasyon ve kondenzasyon sıcaklıkları hassas kontrol edilir. Emiş ve üfleme havası tarafındaki sensörler değişken dış hava şartlarında bile mahal içerisinde maksimum havalandırma konforu sağlar.

Kontrol Sistemleri



MITSUBISHI
HEAVY INDUSTRIES, LTD.

Kontrol, Japon Teknolojisinde.

İleri teknolojiye sahip Mitsubishi Heavy VRF klima cihazları, rezidans, otel, iş yeri ve ofislerde kolaylıkla kurulan estetik çözümler sunuyor.





Eco Touch KABLOLU KUMANDA

Gelişmiş likit kristal ekranlı dokunmatik panel

Kullanıcı Dostu

- Arka plan aydınlatmalı LCD dokunmatik panel ile sektörde ilk
- Sadece üç buton ile basit kullanım

Geniş Ekran

- 3.8 inch LCD ekran
- Arka plan aydınlatma
- Türkçe dahil dokuz dilde uygulama

YENİ

RC-EX1A



Çalışma / Durdurma

Hi Power modu

- 15 dak. boyunca en yüksek kapasitede çalışma
- Kompresör hızını artırma
- Hava debisini artırma

Ekonomi modu

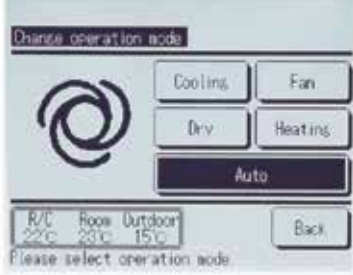
- Set sıcaklığını soğutma modunda 28°C, ısıtma modunda 22°C, fan modunda ise 25°C'ye ayarlar.
- Dış hava sıcaklığına göre çalışma modu ayarlanır.

Tek dokunuşta basit ayar imkanı.

1. Basit Kullanım

Tüm ayarlamalar dokunmatik ekran üzerinden yapılmaktadır.

Operasyon Modu Ayar Ekranı



İstenilen mod değişimi basit bir seçimle ayarlanır.



Çalışma modu



Sıcaklık Ayar Ekranı



Ekran üzerindeki ▲▼ işaretlerine dokunarak istenilen sıcaklık ayarlanır.

2. Ana Fonksiyonlar

Enerji Tasarrufu

- Haftalık zaman ayarı fonksiyonu
- Günlük zaman ayarı fonksiyonu
- Puant zamanda kapasite sınırlama fonksiyonu

Konfor

- Bağımsız kanatçık kontrol fonksiyonu
- Hi Power modu
- IGK (Isı geri kazanım) cihazı kontrol fonksiyonu
- Ani ısıtma fonksiyonu
- Otomatik fan hızı kontrolü
- 0,5°C aralıklı set sıcaklığı ayar imkanı
- Sessiz mod fonksiyonu

RC-EX1A Serisi eco touch kablolu kumanda bilgisayar servis programı

USB çıkışı ile bilgisayara bağlanılarak ayar ve kontrol imkanı sağlar.

Kullanım ve Servis Kolaylığı

- LCD ekran parlaklık ve ışık ayarı
- Filtre kirlilik ikazı
- Basit kullanıcı ayarları
- Hata kodu ekranı
- Bakım zamanı uyarı bilgisi ekranı
- Bilgisayar bağlantı (USB) fonksiyonu



eco touch kablolu uzaktan kumanda RC-EX1A kontrol programı



Kontrol Sistemleri <Bireysel Kontrol>

Uzaktan Kumanda Ürün Gamı (SAF HARIÇ)

	İç Ünite	Uzaktan Kumanda	İç Ünite	Uzaktan Kumanda	İç Ünite	Uzaktan Kumanda
Kablolu	Tüm Modeller	RC-E5	FDT	RCN-T-36W-E	FDTS	RCN-TS-E
		RCH-E3	FDTC	RCN-TC-24W-ER	FDK22-56	RCN-K-E
		RC-EX1A	FDTW	RCN-TW-E	FDK71	RCN-K71-E
					FDFW	RCN-FW-E
					Diğer *	RCN-KIT3-E

*FDTQ, FDU, FDUM, FDUT, FDUH, FDU-F

Kablolu Uzaktan Kumanda (Haftalık Zamanlayıcı) (opsiyonel)

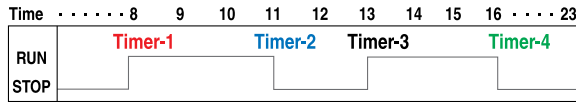
RC-E5



RC-E5 kumanda; kullanımı kolay, fonksiyonları, açık ve anlaşılabilir LCD ekranı sayesinde geniş bir çalışma, servis ve bakım teknik bilgilerinin girişine imkan verir.

Haftalık zaman ayar fonksiyonu standart bir özellik olarak sağlanmıştır. RC-E5 kablolu kumanda haftalık çalışma programının yapılabildiği ve haftalık zaman ayar fonksiyonunu standart bir özellik olarak kullanıcıya sağlayan bir kumandadır. Kullanıcı bir gün içinde dört farklı zaman diliminde açma/kapama işlemi gerçekleştirebilir.

Zamanlayıcı Çalışması



Bakım kontrollerini kolaylaştırmak için saat sayacı

RC-E5 anormal bir durum meydana geldiğinde çalışma verilerini depolar ve hata kodu ile LCD ekran üzerinde gösterir. Ayrıca klimanın ve kompresörün toplam çalışma süresini de gösterir.

Oda sıcaklığı sensörü ile kontrol edilen oda sıcaklığı

Uzaktan kumandanın üst kısmına yerleştirilmiş ısıya duyarlı sensör vardır. Bu düzener ile oda sıcaklığı sensörünün sıcaklığa duyarlılığı artırılarak klimanın çalışma kontrol düzeyi artırılmış olur.

Değişken ayarlı sıcaklık aralıkları

RC-E5 ayarlanan bir sıcaklığın alt ve üst limitlerinin belirlenmesine olanak sağlar. Belli bir sıcaklık aralığı ayarlanmasıyla, aşırı soğutma ve ısıtma engellenerek enerji tasarrufu sağlanır.

Sıcaklık Ayar Limitleri

	Sıcaklık Ayar Limitleri
Üst Limit	20-30°C (Isıtma modu için)
Alt Limit	18-26°C (Isıtma dışı modlar için)

Basit Kablolu Uzaktan Kumanda (opsiyonel)

RCH-E3 (kablolu)



Otel odaları için özel tasarımı ile, AÇMA/KAPAMA, mod, sıcaklık ayarı ve fan hızı gibi asgari özellikteki fonksiyonlar ile sınırlandırılmış kontrol düğmelerine sahip bir kumandadır. Çok basit ve kullanımı kolay bir kumandadır.

16 üniteye kadar

16 iç üniteyi ayrı ayrı kontrol edebilir. Bunun için AIR CON NO düğmesine basılmalıdır.

*RCH-E3 bağımsız kanat kontrolü ve kanat kontrolü için uygun değildir.

*RCH-E3 kumanda kullanıldığında fan hızı, yüksek - orta - düşük olmak üzere sadece üç hız değerine set edilebilir.

Otomatik Yeniden Çalışma

Bu fonksiyon, enerji kesintisinden sonra sistemin tekrar çalışmaya başlamasını sağlar.

Sıcaklık Sensörü (opsiyonel)

SC-THB-E3

İç ünite sıcaklık sensörü veya uzaktan kumanda sensörü oda sıcaklığını doğru bir şekilde algılamadığı zaman, veya bireysel kumanda her bir oda için uygulanmayıp merkezi bir kumanda uygulaması yapıldığında SC-THB-E3 sıcaklık sensörü odanın uygun bir yerine monte edilir.



8m

Kablosuz Uzaktan Kumanda (opsiyonel)

Kablosuz uzaktan kumanda ile kontrol edilemek için iç ünite panelinin köşesine infrared algılayıcı göz kiti kolayca monte edilebilir.

RCN-T-36W-E, RCN-TC-24W-ER



RCN-TW-E



RCN-TS-E



RCN-K-E, RCN-K71-E



RCN-E-E



RCN-FW-E



RCN-KIT3-E



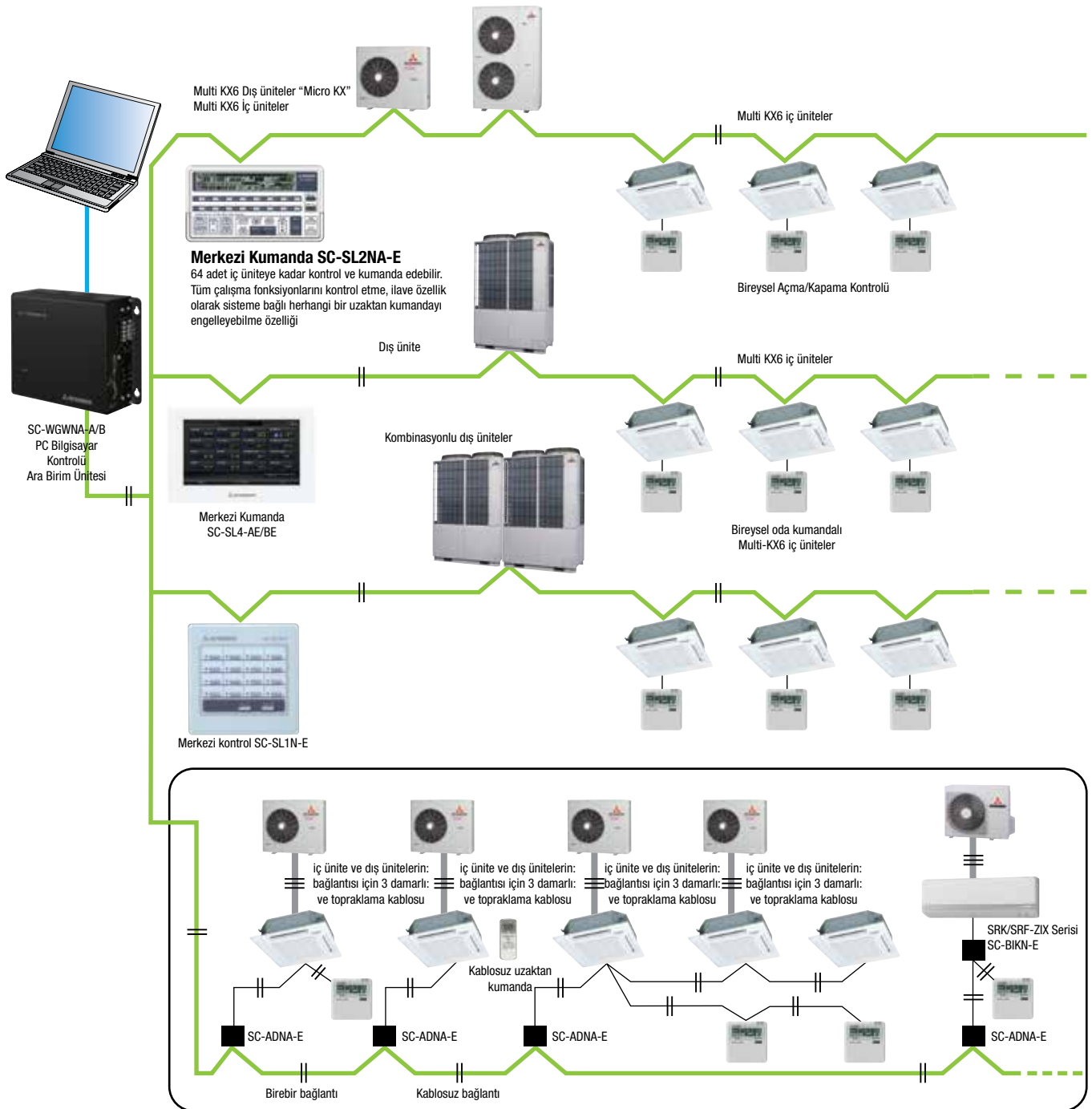
* Kablosuz uzaktan kumanda kullanıldığında fan hızı yüksek-orta-düşük olmak üzere 3 hız değerinde set edilebilir.

* Kablosuz uzaktan kumanda ile bağımsız kanat kontrolü yapılamaz.

<Kontrol Sistemi> Superlink II

Montajı kolay ve modern bir tasarıma sahip Superlink II kontrol sistemi ile bina sahiplerine ve işletmecilere geniş bir kontrol ve işletme imkanı sunmaktadır. Bununla birlikte montaj ekiplerine ve servis mühendislerine çalışma ve servis bakım konularında yardımcı olmaktadır. Superlink II kontrol sistemi non-polar iki kablolu bir sistemin kullanımı ile elektrik tesisatı ile ilgili detaylarda kolaylık sağlamaktadır. (Kurulum maliyetinin düşürülmesi, kablo şaft alanının daraltılması v.b.)

Superlink II geliştirilmiş , yüksek hızlı veri aktarma sistemi ile 128 iç ünite ve 32 dış üniteyi ağ olarak birbirine bağlar. Büyük binalardan küçük olanlara kadar, çeşitli amaç ve uygulama ihtiyaçlarını karşılayan, yeni veya eski bina işletim sistemlerine adapte edilebilen bir kontrol sistemidir.MHI split klima sistemleri de SC-ADNA-E kullanımı ile Superlink II ağına entegre edilebilmektedir.





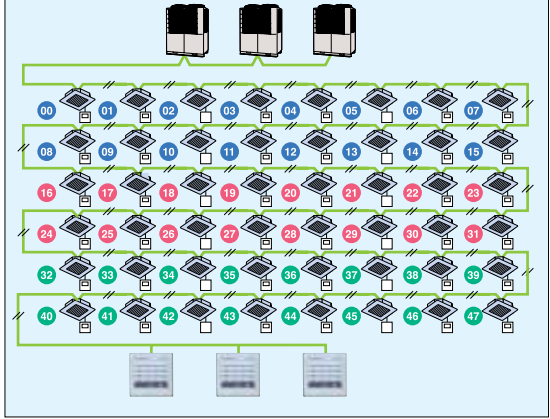
<Merkezi Kumanda> SC-SL1N-E

En fazla 16 üniteye kadar açma/kapama işlemlerini bireysel veya toplu olarak gerçekleştirir.



1. SC-SL1N-E merkezi kumanda Superlink II ağına iki damarlı ve kutupsuz elektrik kablosu ile bağlıdır.
2. 16 adet işlem düğmesi ile en fazla 16 iç ünitenin açma/kapama işlemini gerçekleştirir.
3. Çalışan ünite ve grup numaraları LED yardımı ile görülebilmektedir.
4. Açma/kapama düğmesi ile grup kontrolü yapılabilmektedir.
5. Superlink II ağına 12 SC-SL1N-E merkezi kumanda bağlanabilir. (en fazla 128 iç ünite bağlanabilme koşuluna uygun kalacak şekilde)
6. Çalışma sırasında elektriğin kesildiği durumlarda, elektrik geldikten sonra hafızada kayıtlı bilgilerle çalışmaya yeniden başlatılır.

SC-SL1N-E Merkezi kumanda kontrolüne örnek



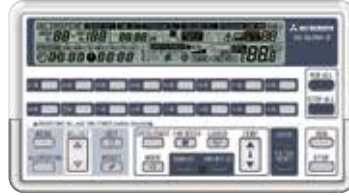
Birden fazla ünitenin (max. 16 iç üniteye kadar) bireysel veya grup kontrolü açma/kapama kontrolü ve iç ünitenin çalışma fonksiyonlarının ayarlanması veya servis ihtiyacının gösterilmesi.

• Dış ölçüler H120xW120xD15+62*mm.

62* Kumandanın duvar içinde kalan bölümünün ölçüsüdür.

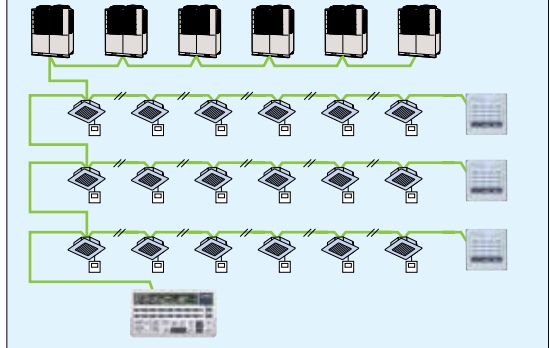
SC-SL2NA-E

Standart haftalık zamanlayıcı fonksiyonu ile maksimum 64 adet iç ünitenin merkezi kontrolünü sağlar.



1. SC-SL2NA-E merkezi kumanda Superlink II ağına iki damarlı ve kutupsuz elektrik kablosu ile bağlıdır.
2. 16 adet iç ünitenin veya 16 grubun açma/kapama kontrolünün sağlanmasını 16 çalıştırma düğmesiyle sağlamaktadır.
3. Ayrıca bireysel ünitelerin, grupların veya tüm ağın çalışma modu, set edilen sıcaklık değeri, dönüş havası sıcaklığı, flap kanatçıklarının pozisyonu ve hata kodlarını da gösterir. Fan hızının kontrolü ve merkezi kilitleme (kısıtlama) fonksiyonları da mevcuttur.
4. Çalışan ünite ve grupların numaraları LCD ekran üzerinde görülebilir.
5. Açma/Kapama düğmesi ile grupların toplu açılıp kapanmasına imkan tanımaktadır.
6. Çalışma sırasında elektriğin kesildiği durumlarda, elektrik geldikten sonra hafızada kayıtlı bilgilerle çalışmaya yeniden başlatılır.
7. Haftalık zamanlama yapılabilir. Ayrıca bir haftalık zamanlayıcı ihtiyacı yoktur.
8. Bir network ağına bağlanabilen ünite sayıları aşağıdaki tabloda gösterilmiştir.

SC-SL2NA-E Merkezi kumanda kontrolüne örnek



SC-SL2NA-E Merkezi kumanda açma/kapama kontrolünü, görüntüleme ve mode ayarlamalarını 64 adet iç üniteye kadar yapabilir. 1-16 grup kontrolünü yapabilen yüksek kalitede bir klima merkezi kontrol sistemidir. Sadece açma/kapama kontrolünü değil, bireysel veya grup görüntüleme, mode ve çalışma fonksiyon ayarları veya servis ihtiyacını gösterebilir.

• Dış ölçüler Y120xG215xD25+35*mm.

35* Kumandanın duvar içinde kalan bölümünün ölçüsüdür.

Merkezi kontrol geçerli kombinasyonu

Alternatif	SC-LGWNA-A, SC-BGWNA-A/A1/B, SC-WGWNB-A/B	SC-SL4-AE/BE	SC-SL2NA-E	SC-SL1N-E
1	1		2	4
2	1		0-1	6
3	0	0-2	5-8	0
4	0	0-2	3-4	4
5	0	0-2	0-2	8
6	0	0	0	12
Alternatif	MH-AC-MBS-128/MH-AC-KNX-128 MH-AC-MBS-48/MH-AC-KNX-48	SC-SL4-AE/BE	SC-SL2NA-E	SC-SL1N-E
7	1	2	0	0-8
8	1	1	0-2	0-8
9	1	0	0-4	0-8

Gateway kumanda limitleri		
Model	Maks iç ünite	Bağlantı
SC-WGWNB-A/B	128	2 (64x2)
SC-LGWNA-A	96	2 (48x2)
SC-BGWNA-A/A1/B	128	2 (64x2)/1 (128x1)
MH-AC-MBS-48	48	1 (48x1)
MH-AC-KNX-48	48	1 (48x1)
MH-AC-MBS-128	128	1 (128x1)
MH-AC-KNX-128	128	1 (128x1)

SC-WGWNB-A/B, 128 x 1 Konfigurasyonu kullanıldığı zaman			
SC-WGWNB-A/B (1SL x 128 i/u)	SL3N	SL2N	SL1N
1	1	2	8

SC-SL4-AE/BE

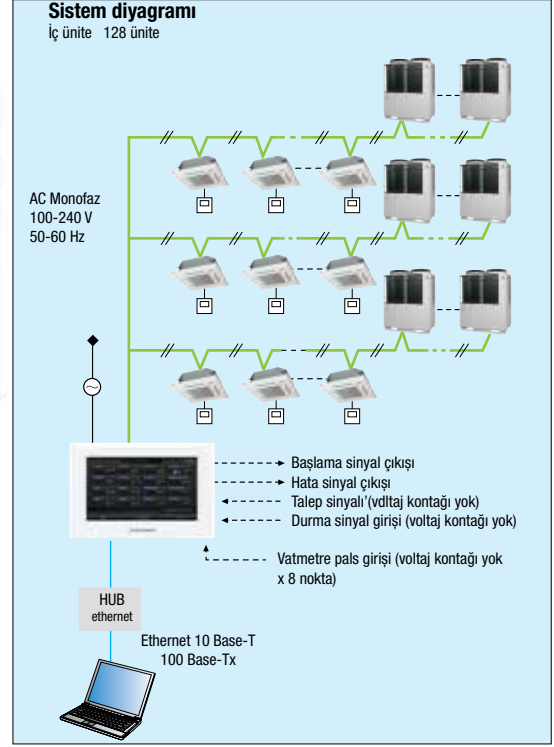
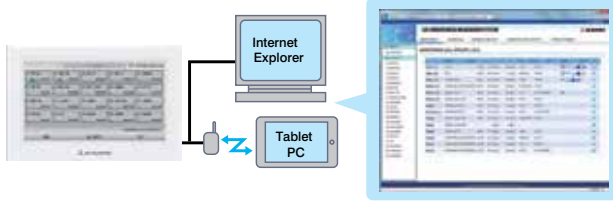
MHI sunduğu SC-SL4-AE/BE merkezi kumanda, 9" genişliğindeki renkli LCD ekran ve dokunmatik panellerle 128'e kadar iç ünitenin kontrol, programlama ve servis /bakım fonksiyonlarının gerçekleştirilebilir.

İç üniteler bireysel veya grup olarak kontrol edilip programlanabilir ve aşağıdaki işlemler yapılabilir.



Web fonksiyonu

PC ve ya tablet üzerinden 128 iç üniteye (max. 128 grup) kadar kontrol imkanı sağlar.



Kontrol	Görüntüleme	Programlama	Yönetim / Servis
Çalış/Dur	Çalışma durumu	Yıllık programlama	Engelleme Tanımlamaları
Mod (soğutma/sıtma/fan)	Mod ayar	Günlük Programlama	Grup Tanımlamaları
Set edilen sıcaklık değeri	Set edilen sıcaklık değeri	Özel günler için programlama	Ünite Tanımlamaları
Çalışma serbest/engellenmiş	Oda sıcaklığı		Zaman ve tarih ayar
Fan Hızı	Çalışma		Alarm hafızası
Hava üfleme yönü	Fan hızı		Eneji tüketim hesaplama periyodu
Filtre reset	Hava üfleme yönü		Kümülatif enerji tüketim zamanı
Filtre sinyali	Filtre ikaz		
3 kademeli talep kontrolü	Bakım (1,2 veya back-up)		

ELEKTRİK GÜÇ HESAPLAMA FONKSİYONU (SADECE SC-SL4-BE İÇİN)

SC-SL4-BE merkezi kumanda her bir iç ünite, grup, Superlink II ağı ve her bir güç puls sistemi için elektrik güç sarfiyatını kW bazında bilgi olarak vermektedir. Veriler bir USB bellek kullanılarak elde edilebilir. Bilgiler ünite ile birlikte sunulan bir software programı ile elde edilebilmektedir.



	SC-SL4N-BE
Veri Saklama Metodu	USB / LAN
Software Hesaplama	Standart
Klima Güç Dağılım Puls Girişi	8 sistem
Maksimum Bağlanabilen İç Ünite Sayısı	128

Konu	SC-SL4-AE/SC-SL4-BE	
Kullanım Sırasındaki Ortam Sıcaklığı	0-40°C	
Enerji Beslemesi	1 Faz 100 - 240, 50/60Hz	
Güç Tüketimi	9W	
Harici Boyutlar	172mm x 250mm x 23(+70)mm	
Yükseklik x Genişlik x Derinlik		
Net Ağırlık	2.0 kg	
Bağlanabilen Maksimum Cihaz Sayısı (dahili cihazlar)	128 iç üniteye kadar	
LCD Dokunmatik Panel	9" genişliğinde renkli LCD	
Girişler	SL (Super Link) Sinyal Girişi	1 sistem
	Gaz Güç Puls Veri Girişi*	8 Noktalı puls genişliği 80 ms ya da fazla
	Acil Durum Durdurma Sinyal Veri Girişi*	1 Noktalı voltajsız ağ bağlantı girişi sürekli veri giriş (kapalı, zorunlu durdurma)
	Talep Sinyal Veri Girişi*	2 Noktalı voltajsız ağ bağlantı girişi sürekli veri giriş (kapalı, talep kontrol)
Çıkışlar	Eşzamanlı İşlem Veri Çıkışı	1 Noktalı maksimum ölçülen akım 40 mA, 24V tam durma sırasında: Açık, bir cihaz çalıştığı zaman: Kapalı
	Eşzamanlı Hata Veri Çıkışı	1 Noktalı maksimum ölçülen akım 40 mA, 24V Normal: Kapalı, Bir cihaz normal değilse: Açık

* Alıcı taraf güç girişi DC 12V (10mA).

* Klima güç tüketim hesabı OIML, uluslararası standartlara göre.



<Superlink Web Gateway> SC-WGWNB256-A/B, SC-WGWNB-A/B

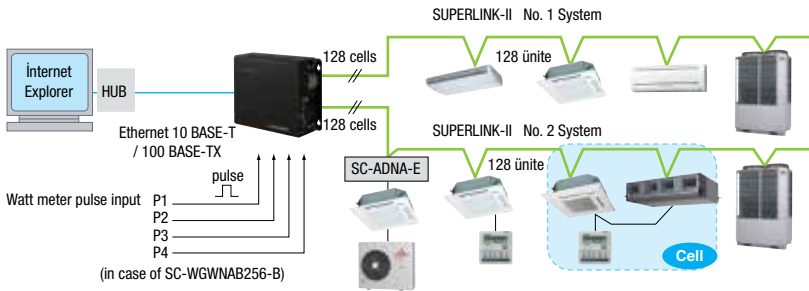
(SC-WGWNB-A'nin elektrik güç hesaplama fonksiyonu bulunmaktadır.)

Superlink II Web Gateway kullanarak (SC-WGWNB256-A/B arayüzü ile) en fazla 256 adet hücrenin (bazı hücreler 2 veya daha fazla iç ünitelerden oluşmaktadır ve bu durumda en fazla 256 iç üniteye kadar bağlanabilmektedir.) Merkezi olarak bir network ağı ile PC ortamında merkezi kontrol sağlanabilmektedir. Internet Explorer üzerinden herhangi bir özel software yazılımına ihtiyaç olmadan kolay ve basit bir kullanım sağlamaktadır.

Düşük güçlü ve kompakt flash ROM kullanıldığı için CPU fanı ve hard diske gerek kalmamıştır. Böylece hareketli parçalar olmadan dahi yüksek verimli CPU ve geniş depolama kapasitesi elde edilmiştir. IP adresi filtreleme fonksiyonu sayesinde üç seviyeli kullanıcı onay kontrolü uygulayarak güvenliği sağlarken erişim izni verilen PC'leri sınırlar.



İlave mühendislik hizmet bedeli v.b. gerektirir. Lütfen merkezi kontrol kumandasını kullanırken firmaya danışınız.



PC Bilgisayar donanımı Windows 2000, Windows XP veya Windows 7
Monitör çözünürlüğü 1024 x 768
Web donanımı Internet Explorer 6.0 veya 7.0

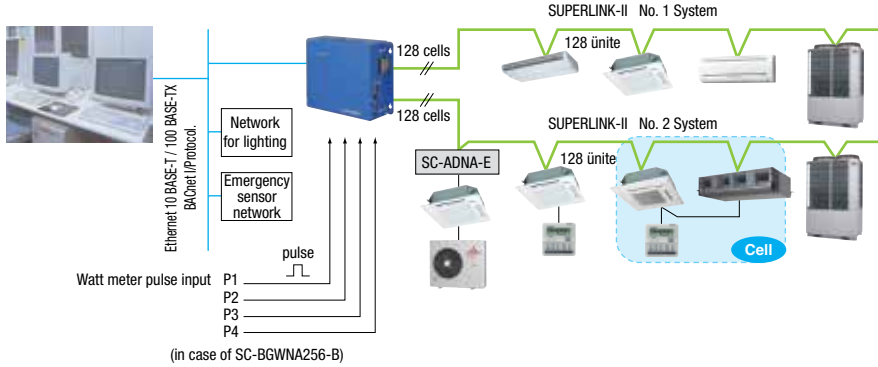
Superlink BACnet Gateway > SC-BGWNA256-A/B, SC-BGWNA-A/B

(SC-BGWNA-B, nin elektrik güç hesaplama fonksiyonu bulunmaktadır.)

Superlink II kontrol sisteminin SC-BGWNA arabirim ünitesi ile BACnet veri tabanlı otomasyon sistemine adapte olmasına imkan tanınmaktadır. SC-BGWNA256-A/B arayüzü ile en fazla 256 adet hücrenin (bazı hücreler 2 veya daha fazla iç ünite- den oluşmaktadır ve bu durumda en fazla 256 iç üniteye kadar bağlanabilmektedir.) Merkezi olarak kontrol ve izlenmesini bir ağı ile bina işletim sistemine adapte edebilmektedir.

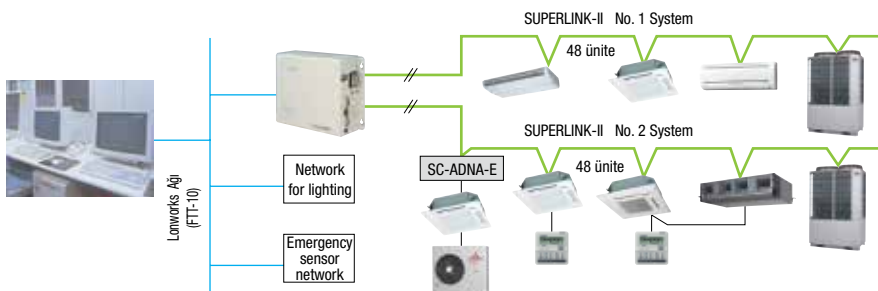


İlave mühendislik hizmet bedeli v.b. gerektirir. SC-BGWNA-B modelinde sistem devreye alınmadan elektrik maliyetlerinin hesaplanması fonksiyonunun sağlanabilmesi için ehli bir uzman tarafından test edilmesi gerekmektedir. Lütfen merkezi kontrol kumandasını kullanırken firmaya danışınız.



Superlink LonWorks Gateway SC-LGWNA-A

Superlink II kontrol sisteminin SC-LGWNA-A arabirim ünitesi ile LonWorks veri tabanlı otomasyon sistemine adapte olmasına imkan tanınmaktadır. En fazla 96 adet iç üniteye kadar merkezi olarak kontrol ve izlenmesini bir ağı ile bina işletim sistemine adapte edebilmektedir.



İlave mühendislik hizmet bedeli vb. gerektirir. Lütfen merkezi kontrol kumandasını kullanırken firmaya danışınız.

MHI, BMS Arayüzleri

Superlink KNX Gateway

MH-AC-KNX-48

(Superlink I - II, Maksimum 48 iç ünite)

MH-AC-KNX-128

(Superlink I - II, Maksimum 128 iç ünite)



- İzleme, kontrol ve yardım
- Sağlam işletim sistemi
- Direk bağlantı KNX TP-1 BUS
- Bağımsız iletişim imkanı
- Güç besleme 230 VAC 50/60Hz
- Duvar montajlı dizayn



Superlink ModBUS Gateway

MH-AC-MBS-48

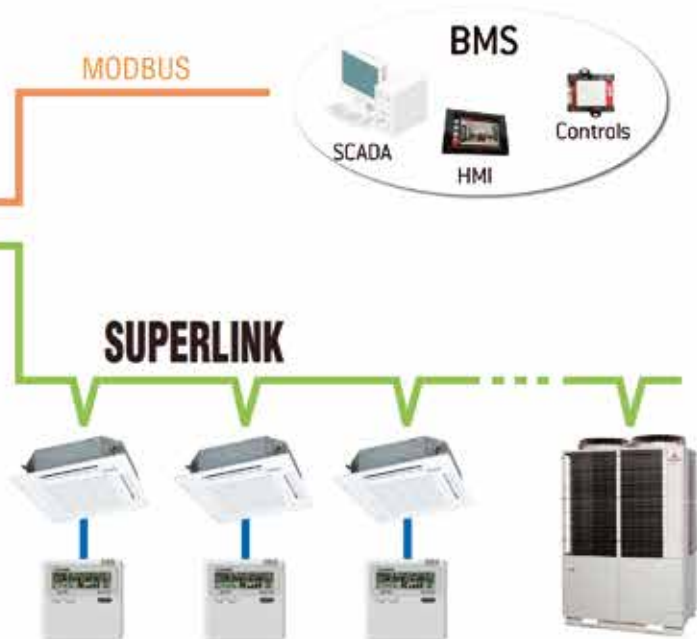
(Superlink I - II, Maksimum 48 iç ünite)

MH-AC-MBS-128

(Superlink I - II, Maksimum 128 iç ünite)



- İzleme, kontrol ve yardım
- Sağlam işletim sistemi
- Modbus TCP veya Modbus RTU RS-485/RS-232
- Bağımsız iletişim imkanı
- Güç besleme 230 VAC 50/60Hz
- Duvar montajlı dizayn





Tekli KNX Gateway (Kablolu Kumanda Üzerinden)

MH-RC-KNX-1i



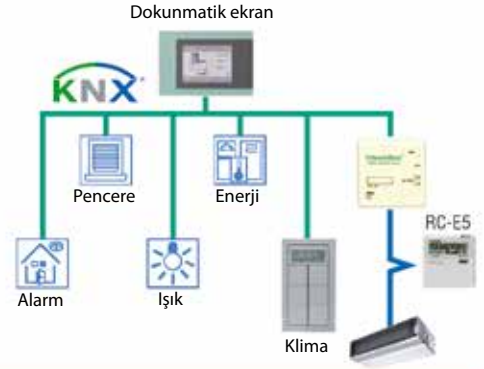
IntesisBox®

- Protokol: KNX TP-1 bus
- Boyut: 71 x 71 x 27 mm
- Güç beslemesi: Gerek yok

Örnek: Ana cihaz ise



Örnek: Yardımcı cihaz ise



Tekli ModBUS Gateway (Kablolu Kumanda Üzerinden)

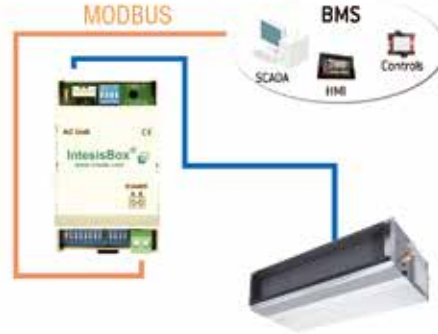
MH-RC-MBS-1



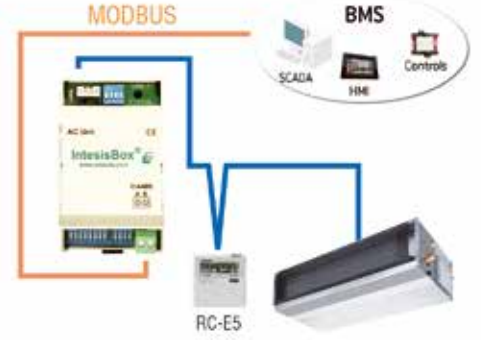
IntesisBox®

- Protokol: Modbus RTU (RS-485)
- Boyut: 93 x 53 x 58 mm
- Güç beslemesi: Gerek yok

Örnek: Ana cihaz ise



Örnek: Yardımcı cihaz ise



Tekli EnOcean Gateway (Kablolu Kumanda Üzerinden)

MH-RC-ENO-1i/1iC



IntesisBox®

- Protokol: EnOcean
1i : 868MHz@EU
1iC: 315MHz@USA, ASIA
- Boyut: 100 x 70 x 28 mm
- Güç beslemesi: Gerek yok

Örnek: Ana cihaz ise



Örnek: Yardımcı cihaz ise



Kontrol Sistemleri (Android Cihazlar Üzerinden Üzerinden) Wi-Fi

MH-RC-WIFI-1

YENİ



Yerel kontrol

Standart Wi-Fi ağlayıcısı

Bulut

iOS and Android APPS

Her türlü web tarayıcısı



Akıllı telefon, tablet ve PC üzerinden klima sistemlerinin en avantajlı kontrolü

- Her iç üniteye yerleştirilen kablosuz (Wi-Fi) cihazı ile sistemin internet altyapısı sağlanır.
- Bulut üzerindeki kontrol paneline bağlanır.
- Akıllı telefon, tablet ve PC üzerinden kontrol paneline bağlanılarak klima sisteminin kontrolü sağlanır.

Özellikler

- Eve gelmeden klima çalıştırma
- Kolay programlama
- Kolay kontrol imkanı
- Kolay izleme

3 Tip Lisans İmkani

1. Basit
2. Gelişmiş (opsiyonel)
3. Profesyonel (opsiyonel)

- Tüm klimaların kontrolü
- Çoklu kullanıcı dili seçeneği
- Birden fazla evin kontrolü
- Otomatik güncelleme
- Hata mesajlarının mail aracılığı ile gönderimi
- Mod değişimi
- Fan kontrolü
- Ayar sıcaklığı kontrolü
- Eko, Konfor ve Güçlü mod seçeneği (opsiyonel)
- Günlük takvim oluşturma (opsiyonel)
- Elektrik tüketim analizi (opsiyonel)



Q TON Heat-Pump Sıcak Su Üreticisi

+90°C sıcak su



“Geleceğin Sıcak Su Üretim Teknolojisi”

- Heat Pump teknolojisinde, dünya’da bir ilk.
- Dünyanın ilk Rotary ve Scroll kompresörlerin kombinasyonu ve CO₂ akışkan kullanımı ile 90°C ye kadar sıcak su üretebilen Heat Pump ünitesi.
- 2011 yılında, Japon Klima Mühendisleri Derneği (JSRAE) tarafından “En iyi Teknoloji Ödülü” ve Japon Enerji Tasarruf Merkezi (ECCJ) tarafından “Enerji Verimlilik ve Tasarrufu Ürün Birincilik ödülü”.
- Sıcak su üretiminde heat pump teknolojisi ile ulaşılan en yüksek verim değeri; COP = 4.3
- Sıcak su üretim maliyetlerinde, klasik sistemlere göre % 45-75 arası tasarruf.
- Oteller, restoranlar ve hastanelerde sıcak su kullanımı için ideal.
- -7°C dış ortam sıcaklığında dahi % 100 kapasite temini.
- -25°C dış ortam sıcaklığında dahi 90°C sıcak su üretimi.
- Yeni geliştirilen dokunmatik ekranlı kumanda paneli ile uzaktan kumanda imkânı.
- 30 kWh kapasiteli tek bir ünite ile, birlikte çalışacak boyler ler sayesinde günlük 6,000 litre sıcak su imkanı.
- GWP (çevre ısınma faktörü) sadece 1 (klasik 410a gazında 2,090)
- ODP (ozon faktörü) sıfır.

Dünya’da İlk



- Modüler yapı sayesinde 30 kWh kapasitesindeki 16 adet cihazın seri bağlanarak 480 kWh kapasiteye ulaşır, günlük 100.000 litre sıcak su üretim imkanı sağlar.
- Tek kontrol paneli ile tüm üniteler kumanda edilebilir.



Özellikler

Model		ESA30E-25
Enerji Beslemesi		3-Faz 380V 5%, 400V 5%, 415V 5% 50Hz
Isıtma Kapasitesi*	kW	30
Sıcak Su Üretim Miktarı*	litre/dak.	8,97
Güç Tüketimi*	kW	6,98
Ses Seviyesi**	dB(A)	58
Dış Boyutlar (YXGX D)	mm	1690x1350x720+35 (su bağlantı hattı)
Net Ağırlık	kg	375
Soğutucu Akışkan		R744 (CO ₂)
Çalışma Şartları		
Dış Ortam Sıcaklığı	°C	-25 .. +43
Besleme Suyu Sıcaklığı	°C	5-63
Sıcak Su Çıkış Sıcaklığı	°C	60-90
Bağlantı Çapları		
Besleme Suyu Hattı	inch (mm)	Rc3/4 (PPRC: 20)
Sıcak Su Çıkış Hattı	inch (mm)	Rc3/4 (PPRC: 20)
Drenaj Hattı	inch (mm)	Rc3/4 (PPRC: 20)

* İlgili değerler 16C KT/12C YT dış hava; 17C besleme suyu; 65C sıcak su çıkış sıcaklığı şartlarında elde edilmiştir.

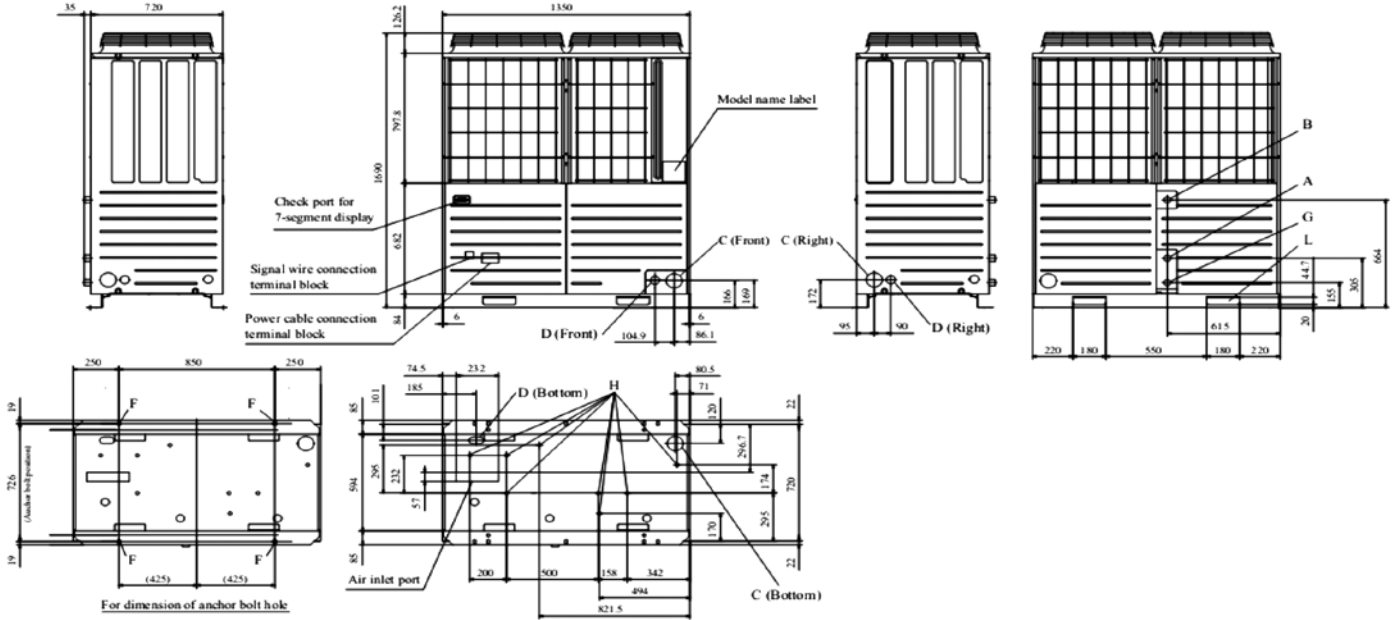
** Ses seviyeleri ISO standartlarında ve sessiz oda şartlarında ölçülmüştür.

Çalışma esnasında ses seviyesi değerleri çevre koşullarına bağlı kalarak farklılık gösterebilir.

Boyutlar

Verilen birimler mm'dir.

ESA30E



Sembol	Açıklama	
A	Besleme Suyu Hattı	RC3/4 (PPRC: 20A)
B	Sıcak Su Çıkış Hattı	RC3/4 (PPRC: 20A)
C	Unite-Boylar Bağlantı Hattı	Φ88 (or Φ100)
D	Güç Besleme Girişi	Ana giriş 40x80 (üst) / Φ50 (sağ, ön)
F	Sabitleme Bağlantısı	M10 x 4 adet
G	Drenaj Hattı Çıkışı	RC3/4 (PPRC: 20A)
H	Drenaj Hattı	Φ20 x 8
L	Taşıyıcı Kızak Ağızları	180 x 44,7

ÖDÜLLERİMİZ

FORM, VRF dalında Avrupa'da 2014 yılının en iyi distribütörü seçildi.



Form VRF Sistemleri Tayland'da ilk kez düzenlenen Mitsubishi Heavy Industries toplantısında VRF kategorisinde Avrupa'da "Yılın En İyi KX Distribütörü" (Excellent Sales of the Year) seçildi.

Global düzeyde 40 Mitsubishi Heavy Industries temsilcisinin katıldığı Tayland Fabrika Distribütörler Toplantısı'nda Form VRF Sistemleri, 2014 yılındaki yüksek satış rakamlarıyla "Yılın En İyi Distribütörü" ödülüne layık görüldü.

ÖDÜLLERİMİZ

FORM VRF Sistemleri'ne 2015 yılı En İyi KX Distribütörü ödülü



Form VRF Sistemleri, Hindistan'ın Yeni Delhi şehrinde 14-16 Mart 2016 tarihlerinde düzenlenen Mitsubishi Heavy Industries'in global düzeyde faaliyet gösteren distribütörlerinin katıldığı "2016 Distribütörler Toplantısı"nda "En İyi KX Distribütörü" ödülünü aldı.

Ödül, Mitsubishi Heavy Industries'den Başkan Masahiko Sasakura tarafından Form VRF Sistemleri Genel Müdür Yardımcısı Selahattin Telatar ile Form VRF Sistemleri Satış Koordinatörü Zafer Sarı'ya takdim edildi.

Mitsubishi Heavy Industries (MHI), kara, denizcilik, havacılık sektöründe ve hatta uzay biliminde yürüttüğü faaliyet alanları ile sınırları olmayan bir firmadır. Yerel veya uluslararası yürüttüğü çeşitli endüstriyel veya hizmet sektörlerinde, 700'den fazla farklı ürün üretmektedir.

Gemi, çelik üretimi, güç üretim santrali kurulumu, endüstriyel veya son tüketiciye yönelik makine üretiminde, çevreyi koruyarak, karbon tüketimini azaltarak, kullanıcıların zengin ve rahat bir yaşam sürmesine yardımcı olmaktadır.

Mitsubishi Heavy Industries Firmasının 100 yılı aşkın ağır iş deneyimi ile bu uyum oluşmuş, teknik araştırmalar ve geliştirmeler sonucunda yüksek kaliteli ürünler ile dünyada saygın bir yer elde etmiştir.

MHI, 21. yüzyılda yeni enerji kaynağı ihtiyaçları ve oluşan çevre bilinci ile insanlık ve teknolojinin bir uyum içerisinde yürütülmesini sağlayan öncü kuruluşlardan olacaktır.



- Ham Petrol Depolama Tesisleri
- LNG Tank Üretimi
- Kazan ve Türbin Üretimi
- Yağ Üretim Tesisleri
- Türbin Kanatı Üretimi
- Termik Santral Tesisleri
- Kombine Çevrim Tesisleri
- Yakıt Hücreleri
- Hidrolik Santral Türbini
- Rüzgar Türbini
- Jeotermal Güç Santrali
- Nükleer Santral
- Uranyum Güçlendirme Tesisi
- FBRs
- Ko-jenerasyon Sistemleri



- Ultra Yüksek Çelik Konstrüksiyonlar
- Çöp Yakma Tesisleri
- Çamur Arıtma Sistemleri
- Elektrostatik Çöktürücüler
- Baca Gazı Arıtma Sistemleri
- Akışkan Yakma Sistemleri
- CFC Gazları Toplama Üniteleri



- Hızlı Tren Yol ve Geçişleri (Monoray)
- Çelik Köprüler
- Baraj kapakları
- Deniz Suyu Arıtma Sistemleri
- Makineler
- Otomatik İnsan Taşıyıcıları
- Tünel Kazı Makineleri



- Konteyner Taşıma Araçları
- Mekanik Park Tesisleri
- Enetegre Otomatik Depolama Tesisleri
- Plastik ve Lastik Makineleri
- Yüksek Ray Sistemleri
- Hafif Raylı Sistem Vagonu

- Uçak Yolcusu Taşıma Köprüleri
- Forklift
- Helikopter
- Uçak
- LNG Taşıyıcısı
- Yük Gemileri



DOĞAL KAYNAKLAR VE ENERJİ

YEREL GELİŞİM

ULAŞIM-TAŞIMA



- Kimya Tesisleri
- Rüzgar Tünelleri / Deneç Ekipmanları
- Döküm Makinaları
- Yürüyen Bant
- Çimento Tesisleri
- Oransal Dişli Takımı
- Endüstriyel Robot
- Enjeksiyon Makinesi
- Kağıt Üretim Makinaları
- Karıştırma Makinaları
- Makine Gereçleri



- Ticari Tip Klima
- Paket Tip Klima
- Araç Kliması
- Split Klima
- Soğutma Üniteleri
- Kuru Temizleme Makinaları
- Yiyecek Hazırlama Makinaları
- Transatlantik Yolcu Gemisi
- Santrifuj Soğutucu



- Kablo
- Print Makinesi



- Okyanusaltı İnceleme Gemisi
- Derin Batıklık İnceleme Gemisi
- İletişim Uydusu Fırlatma Aracı
- Roket Motoru
- Uzay İstasyonu
- Roket Fırlatıcı



ENDÜSTRİYEL

GÜNLÜK YAŞAM

BİLGİ SİSTEMLERİ

GELİŞMİŞ TEKNOLOJİ

SAVUNMA



- Denizaltı
- Donanma Gemisi
- Jet Uçakları
- Helikopterler
- Füzeler
- Tank ve Zırlı Araçlar

FORM VRF SİSTEMLERİ

Form VRF Sistemleri, dünyanın en büyük VRF imalatçılarından biri olan Mitsubishi Heavy Industries firmasının Türkiye'deki tek yetkili temsilcisidir. Firmanın faaliyet konusu, Mitsubishi Heavy Industries imalatı VRF cihazlarının satış ve servis hizmetlerinin verilmesidir. Merkez ofisi Maslak İstanbul'da olup Ankara, Antalya, İzmir, Adana ve Bursa'da bölge müdürlükleri bulunmaktadır. Satış sonrası hizmetleri ise Türkiye genelinde 100'den fazla servis ile sağlanmaktadır. Türkiye klima sektörünün lider firmalarından biri olan Mitsubishi Heavy Industries, VRF klima sistemleri altında Türkiye stoklarında anlık 15.000.000 Euro hazır stok gücüne sahiptir. Geniş ürün yelpazesi ile projelere hemen teslim çözümler üretmektedir.

FORM VRF SİSTEMLERİ SAN. ve TİC. A.Ş.

Eski Büyükdere Cad. Sümer Sokak No:3
Ayazağa Ticaret Merkezi Kat:12
Maslak 34398 İstanbul
T : 0212 286 08 73
F : 0212 286 66 48
E : vrfistanbul@formgroup.com
W : www.formgroup.com

BÖLGE MÜDÜRLÜKLERİ

Adana : 0850 205 43 44
Ankara : 0312 284 77 22
Antalya : 0850 221 30 01
Bursa : 0224 249 95 26
İzmir : 0232 459 02 70

FORM ŞİRKETLER GRUBU

1965 yılından günümüze İklimlendirme ve Yenilenebilir Enerji sektörlerinde temsilcilik, satış, üretim ve satış sonrası hizmetler vermektedir.

Grubumuz 5 ana iş kolunda faaliyet göstermektedir;



Merkezi Klima Sistemleri



VRF Klima Sistemleri



Endüstriyel Duman Tahliye ve Evaporatif Soğutma



Fotovoltaik Sistemler



Nem Alma ve Evaporatif Soğutma

FORM MERKEZİ KLİMA

Eski Büyükdere Cad. Sümer Sokak
No: 3 Ayazağa Ticaret Merkezi Kat: 16
Maslak 34398 - İstanbul
T: 0212 286 18 38
E: info@formgroup.com

FORM VRF

Eski Büyükdere Cad. Sümer Sokak
No: 3 Ayazağa Ticaret Merkezi Kat: 12
Maslak 34398 - İstanbul
T: 0212 286 08 73 (286 0VRF)
E: vrfistanbul@formgroup.com

MUNTERS FORM

Gebze Organize Sanayi Bölgesi
İhsan Dede Cad. No: 103
Gebze - Kocaeli
T: 0262 751 37 50
E: muntersform@formgroup.com

FORM SOLAR

Eski Büyükdere Cad. Sümer Sokak
No: 3 Ayazağa Ticaret Merkezi Kat: 16
Maslak 34398 - İstanbul
T: 0212 216 36 76 (216 FORM)
E: solar@formgroup.com

İMALAT - İZMİR

Kazım Karabekir Mah.
Pancar Organize Sanayi Bölgesi
7. Cad. No: 13 Ayrancılar Torbalı İzmir
T: 0232 864 21 00
E: formfabrika@formgroup.com

BÖLGE MÜDÜRLÜKLERİ

Adana: 0322 881 00 11
0850 205 43 44 (VRF)
Ankara: 0312 220 10 30 (Pbx)
0312 284 77 22 (VRF)
Antalya: 0242 317 11 20 (3 Hat)
0850 221 30 01 (VRF)
Bursa: 0224 249 95 26 / 27
İzmir: 0232 459 02 70